

取扱い注意・説明書の表示価格について

2014年4月1日より、消費税率が8%に変更されます。

それに伴い、「取扱い注意・説明書」に記載されている価格および送料も変更となります。

2014年4月1日以降に弊社出荷となるパーツのご注文は、以下のとおりご対応ください。

【パーツのご注文】消印が**3月29日以降**のご注文は消費税率8%となります。

※ご注文の投函が3月28日であっても、集荷時間などの関係で消印が3月29日になる場合は「消費税率8%」となりますのでご注意ください。

●まずは説明書の表示価格をご確認ください

各説明書の「パーツリスト」や「別売パーツ」の項目などに、「税別」または「税込」の記載があります。

説明書が「税込表示」の場合

「税込」の記載がある説明書では、表示価格が「5%の税込価格」となっています。

消印が3月29日以降のご注文は「税込価格」と「送料」が変更となりますのでご注意ください。

→【A】パーツのご注文：「税込表示」の説明書の場合

説明書が「税別表示」の場合

「税別」の記載がある説明書には、新送料と旧送料のものがあります。

価格につきましては、消印が3月29日以降のご注文より「8%の税込価格」でお申し込みください。また、旧送料の場合、消印が3月29日以降のご注文は「送料」が変更となりますのでご注意ください。

→【B】パーツのご注文：「税別表示」の説明書の場合

【A】パーツのご注文：「税込表示」の説明書の場合

消印が2014年3月29日以降となるご注文は、「価格」と「送料」をそれぞれ以下のように算出してお申し込みください。

※ご注文の手順につきましては、各製品の取扱い注意・説明書をご参照ください。

▼「8%の税込価格」の算出方法 … 1~2の順に算出してください。

1	各パーツや別売品の税別価格を算出する。	$5\%の税込価格 \div 1.05 = 税別価格$ (小数点以下切り捨て)
2	税別価格をもとに8%の税込価格を算出する。	$税別価格 \times 1.08 = 8\%の税込価格$ (小数点以下切り上げ)

▼送料の変更一覧 … 説明書の送料が「現行送料」です。それぞれ「新送料」へと変更になります。

現行送料	80円	120円	140円	200円	240円	390円	580円	1,150円
新送料	120円	120円	140円	205円	250円	400円	600円	1,180円

【B】パーツのご注文：「税別表示」の説明書の場合

消印が2014年3月29日以降となるご注文は、「8%の税込価格」でお申し込みください。

また、「旧送料」が記載されている説明書につきましては、「新送料」でお申し込みください。

▼「8%の税込価格」の算出方法 … 説明書の価格が税別価格になっています。

1	$税別価格 \times 1.08 = 8\%の税込価格$ (小数点以下切り上げ)
---	---

▼送料の変更一覧 … 説明書の送料が「旧送料」のものは、それぞれ「新送料」へと変更になります。

旧送料	★130円	★190円		★270円			390円	★700円		★950円
	120円	140円	★160円	200円	240円	★270円	390円	580円	★700円	★950円
新送料	120円	140円		205円	250円		400円	600円		870円

「旧送料」と「新送料」の見分け方

上記一覧にて「★」マークのついた送料が説明書内に記載されている場合は、「旧送料」の説明書となります。

※不明な点につきましては、アフターサービス部「パーツに関するお問い合わせ」までお問い合わせください。



対象年齢18才以上

Users Restricted to
18 Years of age
or older

オートマチック電動エアガン 補足説明書

SUPPLEMENT INSTRUCTION MANUAL



β-SPETSNAZ

THE RUSSIAN RESPONSE TO TERRORISM

ロシア連邦保安局 対テロ特殊部隊使用モデル【ヴェータ・スペツナズ】

●ご使用前にAK47&47S説明書と合わせて最後まで必ずお読みください。
Always read through this manual together with the AK47&47S Instruction Manual before beginning operation.

1 バッテリー・充電器別売

Battery and charger are sold separately.

使用するバッテリーはAK47と共通です。くわしくはAK47&47S説明書P3をご参照ください。

The battery used is the same as the AK47. Consult the AK47&AK47S Instruction Manual for details. (See on page 3.)

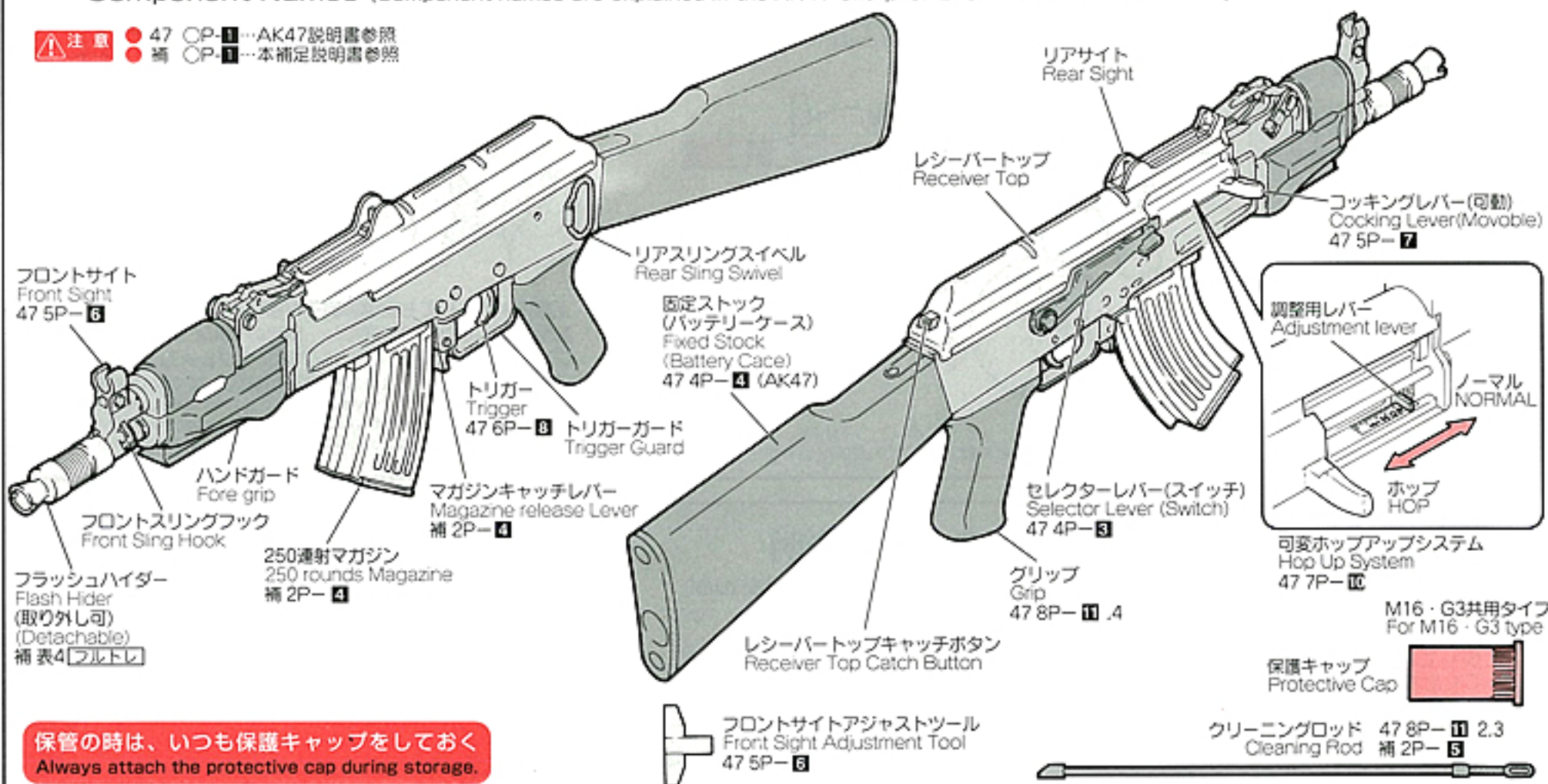
●この製品には、指定のマルイ8.4V 1300mAhハイパーコマンドバッテリーを使用してください。他社製品及び、指定外のバッテリー（アンペア数の異常に高い製品や粗悪なバッテリーなど）はメカBOXが破損しますので絶対使用しないでください。

●Always use the 8.4V, 1300 mAh Hyper Command Battery, a genuine part specified by Tokyo Marui. Never use batteries of other companies or those not specified by Marui.

2 各部の名称 (各部の操作は名称下部にあるAK47説明書および本補足説明書の各ページ項目でくわしく説明されています。)

Component Names (Component names are explained in the AK47 and β-SPETSNAZ Instruction Manual.)

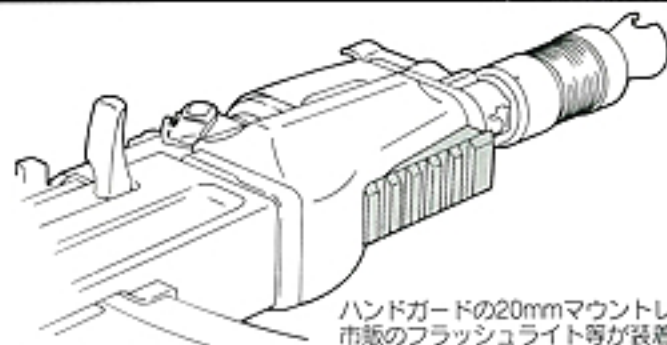
注意 ● 47 OP-1...AK47説明書参照
● 補 OP-1...本補足説明書参照



保管の時は、いつも保護キャップをしておく
Always attach the protective cap during storage.

3 リアサイト・マウントレイルの説明

Rear Sight and Mount rail explanation.



注意
CAUTION

●この銃には、必ず「東京マルイ製BB弾」をご使用ください。他社製BB弾を使用し発生した故障については、一切の責任を負いません。

● Always use the Marui BB Bullet for this air gun. We shall not be responsible for any damage and accidents arising from use of bullets supplied by other companies.

マルイBB弾 (0.2g) (0.25g)
Marui BB Bullet (0.2g) (0.25g)

他社BB弾
BB bullet of other company



●マルイ電動ガン対応BB弾

0.25g NEWBB弾
2000発入 ¥1,000

0.20g NEWBB弾
3500発入 ¥1,000

●精密射撃用
スーパーグレードBB弾

0.25g (500発入) ¥1,000

注意
CAUTION

●このマガジンは垂直にして撃つと、最後に20発前後弾が導管の中に残ります。逆さにしてトリガーを引くと弾が飛び出しますので注意してください。

● About 20 bullets remain in the duct after operation. Be careful as bullets will fire out if you hold the gun upside-down and pull the trigger.

●別売ノーマルマガジンを使用する時は別売のチャージャーセットをお買い求めください。

● Purchase the charger set when the normal magazine. (each sold separately)

●AKシリーズ共通マガジン (70発) ¥2,500

●チャージングセット ¥600

●AKシリーズ共通 600連射マガジン ¥4,500

注意
CAUTION

●必ずホップ調整レバーをノーマル（ホップOFF）の位置に戻してからメンテナンスしてください。

● Always carry out maintenance AFTER returning the hop up lever to the Normal position. (Hop-Off)

●チャンバー内は非常に精密ですので、一度使用したBB弾は使用しないでください。

● Since the chamber is a precision component avoid use of used BB bullets.

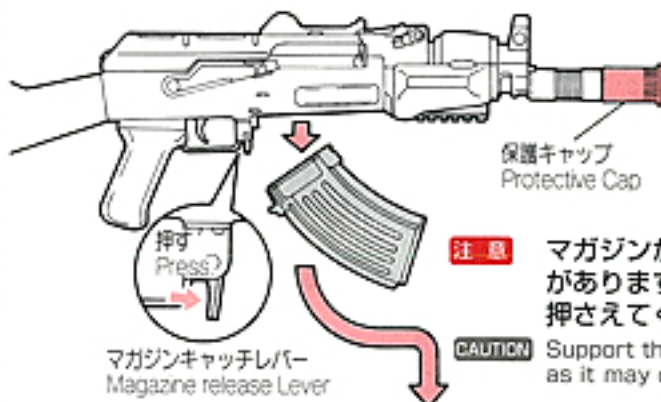
●フラッシュハイダーは実銃と同じ逆ネジで取り付けられています。

● The Flash Suppressor is fixed by reverse thread as in the case of the real gun.

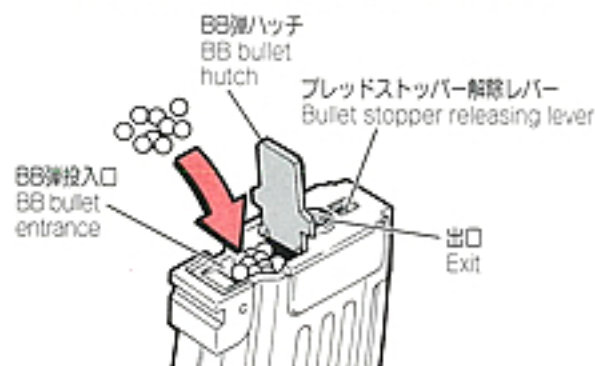
4 マガジンのセット
Setting the Magazine

注意 セフティの位置を確認してトリガーに指をかけないでください。
CAUTION Check that the selector lever is on Safety and that your finger is not on the trigger.

① マガジンキャッチレバーを押し、マガジンを抜きます。
Press the magazine catch button to remove the magazine.



② マガジン上部のBB弾ハッチを開け、いっぱいまでBB弾を入れます。約250発入ります。(無理に押し込まないでください。)
Open the BB bullet hatch on top of the magazine and insert BB bullets. About 250 bullets can enter. (Do not insert furiously.)



③ BB弾ハッチをパチンと音がする位置までしめます。
Close the BB bullet hatch for a click sound.



④ BB弾投入口を上にして、底部のギアを矢印の方向へいっぱいまでまわします。ジージーという音が、カチカチという音に変わるとOKです。(BB弾が少量しか入っていない場合はカラまわりするだけです。)
Hold the magazine with the BB bullet entrance facing up and turn the gear on the bottom all the way until ji-ji sounds change to click-click sounds. (The gear turns without load if only a small number of bullets is loaded.)

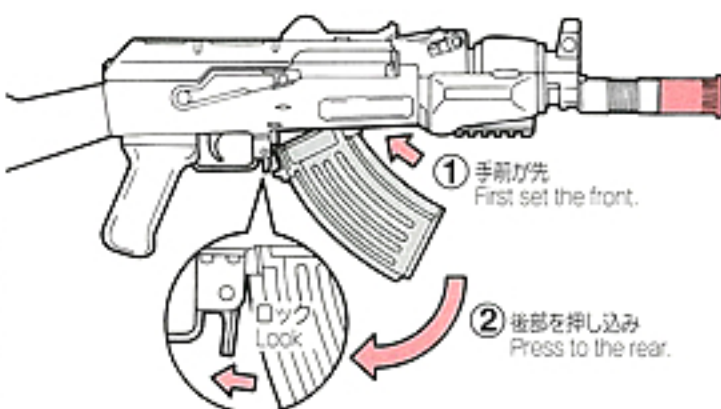
ギアをいっぱいまで回す。音が変わればOK。
Turn the gear all the way until the sound changes.



※回しすぎてもこわれることはありません。
The gear will not be damaged even if it is turned excessively.

⑤ BB弾が②の出口まで上がってきている事を確認してから銃本体へ入れてください。
Check that BB bullets are fed up to the exit shown in ② and connect the magazine to the main body.

注意 必ず下からマガジンをセットします。始めに矢印の部分のミゾに合わせてマガジンを入れ、マガジン後部に押し込んでください。
CAUTION Always set the magazine upwardly. First align to the groove shown by an arrow and press in the rear of the magazine.



③ キャッチレバーをトリガー側に押しロックさせます。
Press the release lever towards the trigger to lock.

●このような時はフルオートで撃っている時、まれに給弾しなくなる事がありますが、この場合一度マガジンを外して、図のようにショックを与えるか、BB弾出口を棒で2~3度つついてからセットしてください。
Failure in bullet feed may occasionally occur during full auto operation. In this case disconnect the magazine give a slight shock or poke BB bullets using a stick and then set the magazine again.



注意 上図のようにしても給弾の調子が悪いときは、マガジン内の弾を全て出してカラの状態にし、別売のマルイシリコンオイルスプレーを0.5~1秒間マガジン内部にスプレーしてください。但し、しばらくの間ホップの調子が安定しくなくなります。

CAUTION If bullet feed is frequently faulty remove all bullets from the magazine and spray silicone oil for 0.5 to 1sec. Note that the hop-up operation may become unstable for a while after using silicone oil spray.

プレッドストッパー解除レバー
Bullet stopper releasing lever



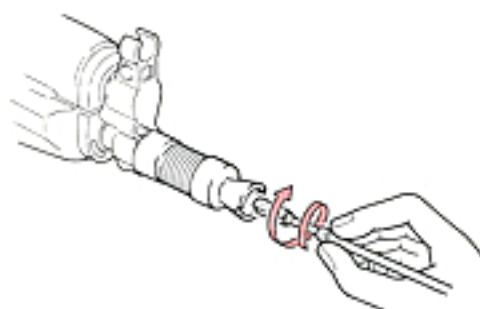
矢印の方向にレバーをスライドさせると、撃ち残ったBB弾を取り出せます。(飛び出すので注意してください。)

Slide the lever in the arrow direction to remove remaining BB bullets. (Be careful since BB bullets may jump out.)

5 メンテナンスの補足説明
Supplement Maintenance Manual.

注意 AK47&47S説明書8P ① .2.3と併せてご覧ください。
CAUTION Refer to the AK47 & 47S manual. (See ① .2.3 on page 8)

AK47説明書に沿って綿製品の端切れを取り付けたクリーニングロッド先端部を持ち、回しながらバレルに押し込んでいきます。As shown in the AK47 manual, rotate the cotton wound cleaning rod slowly when inserting it into the barrel.

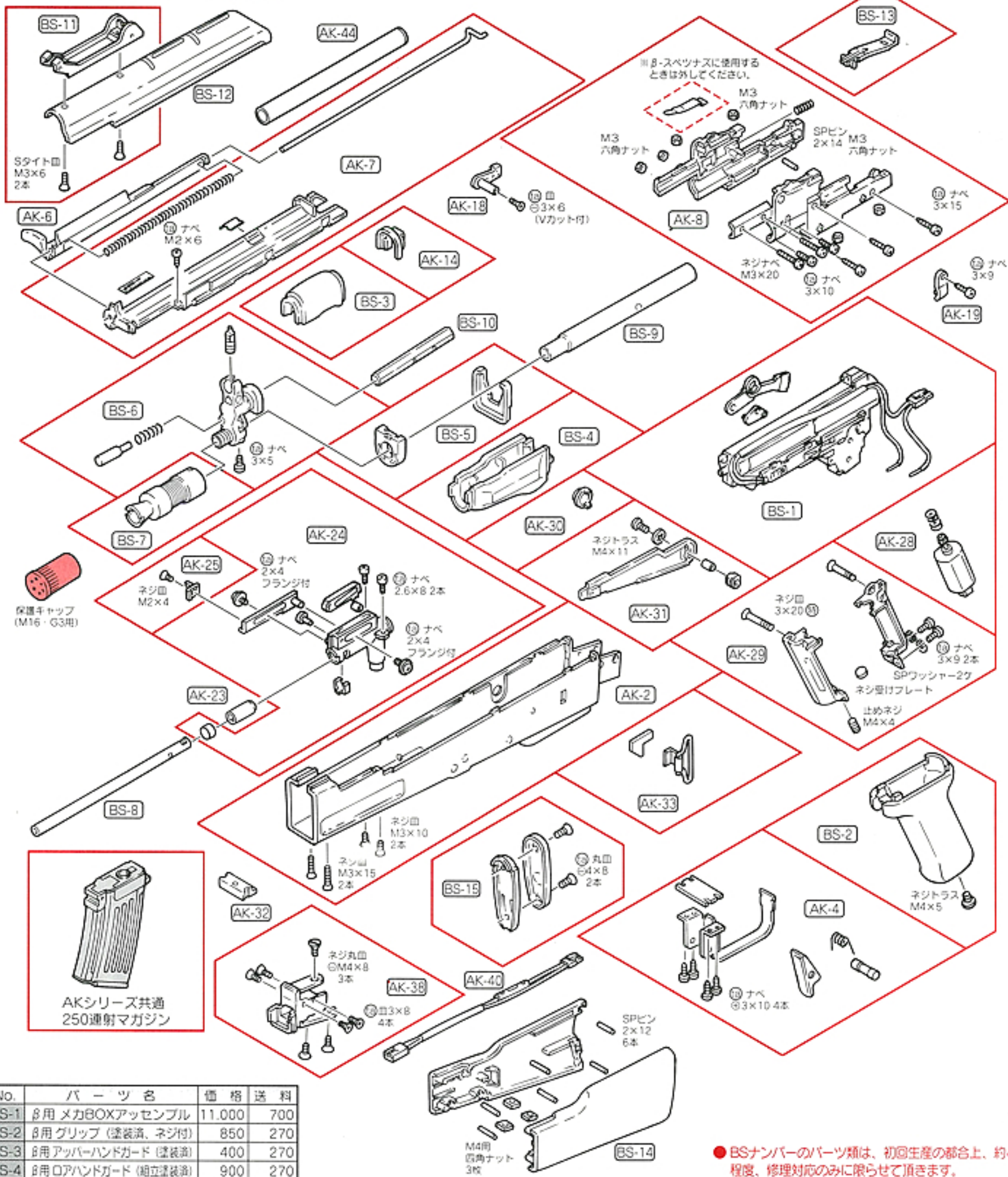


ホップチャンバーパッキン
Hop chamber packing



シリコンオイル又は、テフロンオイルを数滴たらす。
Apply a few drops of silicone or Teflon oil.

β-スぺツナズ パーツリスト



No.	パーツ名	価格	送料
BS-1	β用 メカBOXアッセンブル	11,000	700
BS-2	β用 グリップ (塗装済、ネジ付)	850	270
BS-3	β用 アッパーハンドガード (塗装済)	400	270
BS-4	β用 ロアハンドガード (組立塗装済)	900	270
BS-5	β用 ハンドガードパーツ (塗装済)	500	130
BS-6	β用 フロントサイトアッセンブル (黒染済、ネジ付)	2,300	190
BS-7	β用 フラッシュハイター (黒染塗装済)	1,600	390
BS-8	β用 Hop-up/バレル	3,800	270
BS-9	β用 アウターバレル	1,600	270
BS-10	β用 六角支持材	400	270
BS-11	β用リアサイト (黒染済、ネジ付)	980	270
BS-12	β用レシーバートップ (塗装済)	3,200	390
BS-13	β用リアサイト基部 (黒染済)	500	190
BS-14	β用ストック (黒染塗装済)	3,000	390
BS-15	β用パッドプレート	980	190
	AKシリーズ共通250連射マガジン	3,900	390
	保護キャップ (M16・G3用)	100	130

● パーツ価格表以外のパーツについてはAK47&47S取扱い
説明書のパーツリストをご覧ください。

別売パーツ、アクセサリパーツのご注文は

- パーツをお求めの方は、必要なパーツのNo.、パーツ名、個数を紙に記入し、代金、送料と共に小為替、又は現金書留にて当社までお申し込みください。(消費税は含まれておりませんので価格に消費税分を足した金額をお送りください。また、合計金額が¥500以下の場合、切手で代用できます。)
- 複数ご注文される場合の送料はあらかじめお問い合わせください。
- 時期により、在庫のパーツが不足している場合がありますので、予めお問い合わせください。
- パーツ名、あなたの住所、氏名、郵便番号、電話番号は、はっきりとお書きください。不明瞭な場合は発送できません。(部品や料金は予告なしに変更する場合がありますので、ご了承ください。)

● BSナンバーのパーツ類は、初回生産の都合上、約4ヶ月間程度、修理対応のみに限らせて頂きます。

※AK-〇〇は、AK47・47S用パーツ、
※BS-〇〇は、β-スぺツナズ用パーツ。

β-Spetsnaz

THE RUSSIAN RESPONSE TO TERRORISM

ロシア連邦保安局 対テロ特殊部隊使用モデル [ヴェータ-スペツナズ]



ロシア対テロ特殊部隊β(ヴェータ)グループとその装備

ロシア語のSpetsialnogo Naznacheniyaを略したスペツナズと言う名称は「特殊部隊」を表す。このスペツナズは所属機関ごとに複数存在している事が確認されているが、未だに国家機密の厚いベールに覆われ、全貌が計り知れない部隊がある。それがFSB(ロシア連邦保安局)所属のアルファそしてヴェータの両グループだ。

ソビエト時代の70年代後半、KGB(国家保安委員会)所属の対テロ部隊として創設された両グループは、国内の組織犯罪を担当するアルファと国際的テロ事件に対処するヴェータとして発足した。冷戦中と言う事もあり西側軍事筋ではこのグループをGRU(国防省参謀本部諜報機関)所属の空挺スペツナズと誤認していたが、アルファとヴェータは共に、この空挺スペツナズからの選抜志願兵で構成されているため、より上級の特殊部隊である事は間違いない。

ソビエト崩壊の混乱時、自由を求める民衆を武力鎮圧せよと命令されたヴェータ・グループは昂然とこれに反抗し、市民を守るためソビエト旧政府軍と交戦、これを倒した。

ソビエト崩壊後、KGBの解散で一旦姿を消していたヴェータ・グループだが、新設のロシア連邦保安局・FSBにアルファとともに健在であることが判明しており、最近ではチェチェン反乱における市街戦で活動しているとの確かな情報がある。ヴェータは旧KGBが開発した特殊兵器を使用していることが知られている。潜入や破壊工作に最適の小型武器から、屋内で壁ごと破壊し敵を倒せる強力な銃など多種多様だ。「ヴェータ・スペツナズ」と呼ばれるこのモデルもその一種である。7.62mm弾を使用するAK47をベースに市街地での対テロ任務に耐えられる様にカスタムされたもので、プラスチックの採用やマウントレールの装備など、最近の欧米各国の特殊部隊が使用する銃器の影響を受けていると思われる。米軍の特殊部隊シールでもマウントレール付きAKを敵地潜入用に使用している事から、東西の差なく特殊部隊の求める装備は同一の方向性を示している一つの現れであると言える。

東京マルイ/β-スペツナズ

β-SPETSNAZ

東京マルイは旧東側陣営を代表するアサルトライフル「AK47シリーズ」をリリースしている。<EG700/ハイトルクモーター>や、小型高性能メカボックス<バージョン3>をも新規開発して採用、電動ガンファンの輪をさらに大きく広げる事に成功したモデルである。

現在、東西冷戦構造は解消し、ガンの世界にも新しい変革の波が押し寄せつつある。数えるところ第31作目の電動ガンとなるβ-スペツナズは、まさに新しい世界秩序の中で重要な役割を担うと思われるロシア特殊部隊が使用したと推定される自動小銃だ。

CQBでの取り回しを考慮した全長710mmのショートボディは、カラーリングも<つや消しブラック仕上げ>に統一され、精悍なイメージを醸し出している。命中精度に重要な影響を及ぼすフロントサイトとリアサイト間の距離(=サイトレディアス)を確保するため、後方に<新規のリアサイト>を設け、さらに<レーザーカバー自体も補強リブ付きの新タイプ>に改修。他にも、ラージバッテリーが使用可能なく固定ストックの採用。滑り止め効果の高い<ラバーコーティング・グリップ>の装着。<20mm幅マウントレールを装備したハンドガード>で特殊任務に欠かせない各種オプションの取り付けが可能となっているなど、各部仕様には一切の妥協がない。特にファンより熱望されていた、<20連タイプ/250連射ショートマガジン>の標準装備は戦闘スタイルの幅を広げ、従来のスタイルでは困難だった伏せ撃ち姿勢もラクにこなせるようになった。西側の銃にも優るスパルタンなフォルム、そして機能的な魅力の数々、「新世紀のAK」をぜひ堪能してほしい。

The Tokyo Marui β-Spetsnaz. 710-mm in length and has a new type rear sight and a fixed stock for large batteries. Mounts a standard 250-round short magazine. Enjoy this irresistible AK for new generation.

β-スペツナズ 電動エアガンデータ Data of β-SPETSNAZ Electric Air Gun	
型名 Name	β-スペツナズ β-SPETSNAZ
全長 Overall length	711mm
重量 Weight	約2,750g (250連射マガジン・バッテリー含む) 2,750g (with 250 round magazine and battery)
銃身長 Barrel length	230mm
装弾数 Bullet capacity	250発 250 rounds
弾丸 Bullet	6mmBB弾 6mm BB bullets
初速 Initial bullet speed	90m/秒(軽量弾使用時) 90 m/sec (with light bullet in use)
連射速度 Auto firing speed	750~850発/分(8.4V使用時) 750 to 850 rounds/min (with 8.4V battery)

β-スペツナズ 実銃データ Data of Actual β-SPETSNAZ Gun	
型名 Name	正式名称不明(改造アブトマツ7.62×39) Unavailable
全長 Overall length	711mm(資料より推定) 480mm (if estimation from data)
重量 Weight	2,850g(資料より推定) 2,850g (Estimation from data)
銃身長 Barrel length	270mm(資料より推定) 270mm (Estimation from data)
装弾数 Bullet capacity	20発(WG-GS-4より推定) 20 rounds (if estimation from WG-GS-4)
弾丸 Ammunition	7.62mm×39mm(AK47より推定) 7.62mm×39mm (Estimation from AK47)
初速 Initial bullet speed	710m/秒(AK47より推定) 710 m/sec (Estimation from AK47)
連射速度 Auto firing speed	600発/分(AK47より推定) 600 rounds/min (if estimation from AK47)

注意 (別売フルオート・トレーサーを取付ける場合のみ、ご使用ください。)

CAUTION (Read the instructions below when you want to install the optional full-auto tracer.)

●フルオート・トレーサー (BB弾発光装置) アダプターの付け方

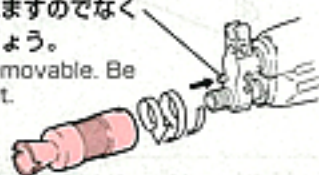
● Installing the Full-Auto Tracer Adapter

ロックボタンを押しながら、フラッシュハイダーを取り外します。

Remove the flash hider while pressing the lock button.

注意 ロックボタンははずれますのでご注意ください。

CAUTION The lock button is removable. Be careful not to lose it.



注意 逆ネジなので注意
CAUTION Be careful since the thread is reversed.

- フルオート・トレーサー (別売¥8,500)
- 0.2g発光BB弾 600発 (別売¥980)

注意 取付けの際、必要以上の力でネジ込むとアダプターのネジ部分を破損しますので注意してください。

CAUTION Be careful not to use excessive force when tightening the set screw, to avoid damage of the screw thread.

- サイレンサーのフタを取り、図の様に、①マズルガイド ②カプラーの順番に取付けネジを止めます。
Remove the silencer lid and tighten set screws for ① muzzle guide and ② coupler in this order.



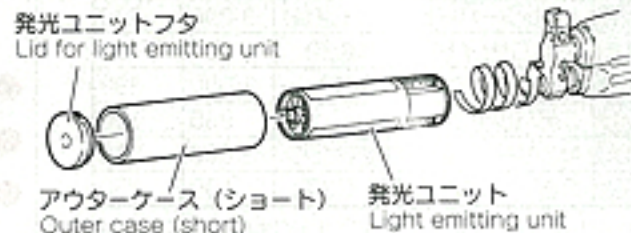
必ずこちらのアダプターよりネジを締めてください。
Make sure to tighten the screw starting from this adapter.

- 2x10サラネジを4本固定します。
Fix four 2x10 pan head screws.



- トレーサーを取付けます。
Install the tracer.

逆ネジなので注意
Be careful since the thread is reversed.





AUTOMATIC ELECTRIC GUN SERIES

AK47 & 47S

オートマチック電動エアガン

対象年齢18才以上

Users Restricted to
18 Years of age or older

取扱い注意・説明書

HANDLING CAUTIONS AND INSTRUCTION MANUAL





●ご使用前に最後まで必ずお読み下さい。

Always read through this manual before operation.



警告

WARNING

 <p>18才以上 Only for 18 years of age or older</p>	<p>●このエアガンは、使用者・管理者対象年齢18才以上用の競技銃です。 Operation of this air gun for competition use is restricted to users of 18 years of age or older.</p>
 <p>ケガ注意 Injury caution</p>	<p>●発射したプラスチックBB弾を、およそ50~60m先に到達させる能力がありますので、不注意な発射や誤った使用は、失明や怪我などの危険を生じます。 Since plastic BB bullets reach 50 to 60 meters, careless shooting may cause eye damage or other injuries.</p>
 <p>注意書熟読 Careful reading of Handling cautions and Instruction manual</p>	<p>●ご使用前には、必ず「取扱い注意・説明書」を良く読んで、記載されている各注意点を認識した上でお取り扱い下さい。 Always read through this HANDLING CAUTIONS AND INSTRUCTION MANUAL carefully before operation. Operate the air gun with full recognition of warnings and cautions.</p>
<p>●「取扱い注意・説明書」を紛失した場合は、すぐに当社までご請求ください。 Promptly request a copy if you lose the HANDLING CAUTIONS AND INSTRUCTION MANUAL.</p>	



警告

WARNING

〈取扱い注意書〉

HANDLING CAUTIONS AND INSTRUCTION MANUAL

このエアガンは、正しいスポーツシューティングを通じて健全なホビーライフをエンジョイするために開発
 特のフィーリングが体験でき、射撃センスを向上させるスポーツグッズとなりますが、発射されたプラスチッ
 どの危険を生じます。必ず下記の各注意点とそれぞれのガンの取扱い説明書を最後まで読み、良く認識された

This sport gun is developed for enjoying sport shooting through correct sport shooting operation. You can experience unique feel of the air gun, which is a most suitable sport
 shooting and wrong operation are dangerous, causing eye damage or other injury. Make sure to read through warnings stipulated below and observe rules and manners for

このエアガンは、使用者・管理者対象年齢18才以上用の競技銃です。不注意な

Operation of this air gun for competition use is restricted to users of 18 years old or more. careless shooting and wrong operation are dangerous, causing

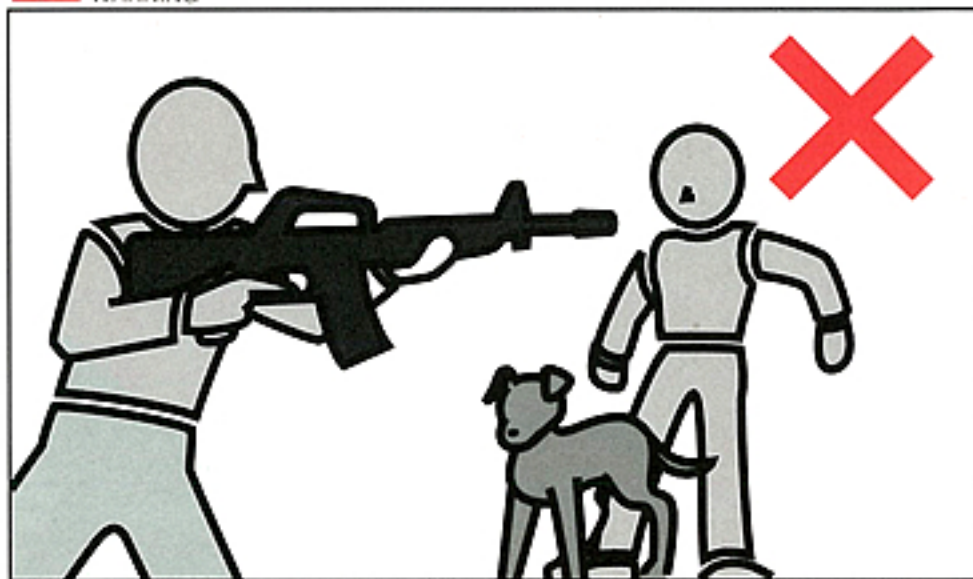
警告 必ず目の保護具を装着する。
 WARNING Always wear eye protective gear.



弾を発射する時やゲームなどの場合は、跳弾にも注意し、ゴーグル等の目の保護
 具を本人と参加者全員が必ず装着して行って下さい。(参加者以外の第三者に弾が
 当たらないように十分注意して下さい)

When shooting the air gun for a target or game, you and all participants must wear goggles or other
 eye protective gear, also paying attention to ricochets. (Pay sufficient attention also to third
 personnel other than participants.)

警告 銃口は人や動物に向けない
 WARNING Never shoot the air gun towards a person or animal.



エアガンで人や動物を狙ったり、撃ったりしないで下さい。標的を
 撃つ時以外は銃口に保護キャップを必ず装着して下さい。

Never aim or shoot a person or animal as the target. Always attach the protective plug to the muzzle,
 except when you are ready to shoot a target.

警告 イタズラのもりでも処罰される場合がある。
 WARNING You may be punished if you are shooting for a practical joke.



たとえイタズラのもりでも、共
 有物、及び他人の財産を撃って破
 損させたり、人や生き物を撃って
 怪我をさせたりすると、器物破損
 の罪や傷害の罪などで処罰される
 場合があります。

You may be punished if you damage public or
 personal properties or injure a person or
 animal even if you are shooting for a practical
 joke. Always observe manners and enjoy
 healthy sport shooting.

警告 いつも銃口に保護キャップをつけておく。
 WARNING Always attach the protective plug to the gun muzzle.



万一の暴発を防ぐと共に、防塵の
 ために発射時以外は必ず銃口に
 保護キャップを装着して下さい
 (装着したまま引き金を引かないで
 下さい)。

Make sure to attach the protective plug to the
 gun muzzle, except when you are shooting, for
 preventing accidental, sudden discharge and
 for the dust-proof purpose. (Never pull the
 trigger with the protective plug being attached.)

警告 銃口は、いかなる場合も絶対にのぞかない。
 WARNING Never look into the gun muzzle.



銃口は、弾が入っている入ってい
 ないにかかわらず、絶対にのぞか
 ないで下さい。BB弾が眼に当た
 った場合、最悪失明の恐れがあ
 り大変危険です。

Looking into the muzzle is extremely
 dangerous, regardless of with or without
 bullets being installed. If a BB bullet hits
 your eye, you may, in the worst case, lose
 your sight.

警告 不用意に引き金を引かない。
 WARNING Avoid pulling the trigger carelessly.



不用意に引き金を引くと非常に
 危険です。引き金は、保護キャ
 ップをはずし、標的に向かって
 撃つ時以外は指を触れないで下
 さい。

Activating the trigger carelessly is
 extremely dangerous. Never put your
 finger onto the trigger unless the
 protective plug is removed and you are
 ready to shoot a target.

警告 銃口は常に安全な方向に向けて取扱う。
 WARNING Always direct the muzzle towards a safe direction.



銃口はいかなる場合も人や動物、
 又は危険な場所には向けなくて
 下さい。標的を撃つ時以外は、銃口
 に保護キャップを必ず装着して下
 さい。

Never direct the muzzle towards a person,
 animal or other dangerous directions. Always
 attach the protective plug, except when you are
 ready to shoot a target.

警告 人や車が横切るような場所ではガンを絶対に撃たない。
 WARNING Never shoot the air gun at places where people and cars pass cross.



ガンを撃つ場所は、安全に配慮
 し、人や車が横切るような場所、
 及び回りに人がいるような場所
 の射撃は絶対におやめ下さい。

Select a safe place for operating the air gun,
 avoiding places where people and cars
 pass cross or third persons are around.

- 操作方法はガンにより異なります。必ずそのガンの特性を良く理解した上でお取扱い下さい。
- 誤った使用法・取扱い、改造・分解によって発生した事故、事件、怪我、修理等については、当社では一切責任を負いません。
- The operation procedure varies according to the model. Make sure to operate an air gun after recognizing its features.
- We are not responsible for any accidents, events, injuries or repair costs arising from wrong operation and handling or by modification and disassembly of the gun.

ご使用前に最後まで必ずお読み下さい。

Always read through this manual before operation.

されたスポーツガンです。それぞれのガンの特性や、使用上の注意点を良く認識した上で使用されますと、独
クBB弾をおよそ50~60m先に到達させる能力がありますので、不注意な発射や誤った使用は、失明や怪我な
上、ルールやマナーを守ったスポーツシューティングをお楽しみ下さい。

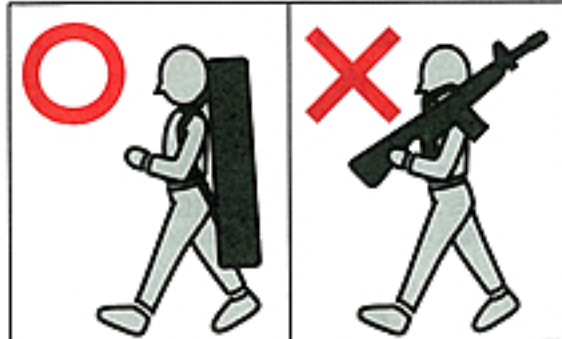
goods to improve your shooting sense, if you recognize its features and operational warnings. As the air gun has the capacity to shoot BB bullets by 50to 60 meters, careless
pleasant sport shooting.

発射や誤った使用は失明や怪我等の危険が生じますので十分ご注意下さい。

eye damage or other injury.

警告 移動するときは、ガンを必ずケースやバッグに入れる。

WARNING Always put the gun in a case or bag when you are carrying it.

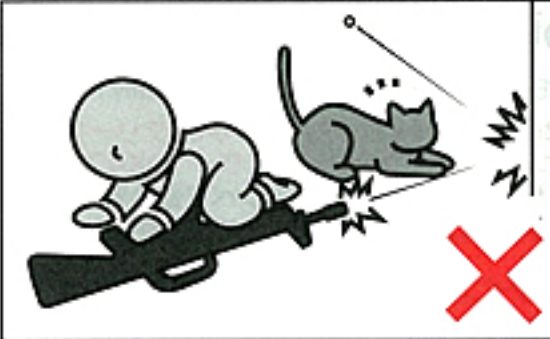


エアガンを持ち歩く場合は、銃口に保護キャップをし、セレクターレバーをセフティ位置にした上で、必ずケースやバッグに入れて運んでください。

When you carry the air gun, attach the protective plug, set the selector lever to the Safety position and put it in a case or bag.

警告 子供の手の届かない所に保管する。

WARNING Store the air gun at places out of reach by children.

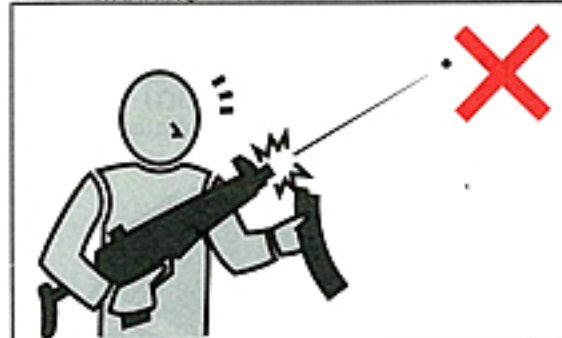


対象年齢以下の子供がイタズラをして怪我などを起こさないように、必ず銃口に保護キャップをしてバッテリーをガンからはずし、ケースやバッグに入れて手の届かない所に保管して下さい。

Always attach the protective plug to the muzzle, remove the battery and store the air gun in a case or bag and at a place out of reach by children so that they will not be injured during mischievous play.

警告 マガジンを抜いても弾が発射される場合がある。

WARNING BB bullets may be shot out even if the magazine is removed.



マガジンを抜いてもガン内部に弾が残っている場合があり、不用意に引き金を引くと発射され、危険です。マガジンを抜いた後、銃口を安全な方向に向けて撃ち、弾が残っていない事を確認してから、銃口に保護キャップをして保管して下さい。

There are cases that bullets remain in the gun after the magazine is disconnected. Pulling the trigger carelessly is extremely dangerous. After removal of the magazine, direct the muzzle towards a safe direction and pull the trigger to confirm that no bullets remain in the gun. Then, attach the protective plug to the muzzle.

警告 切り替えレバーは常にセフティにしておく。

WARNING Always set the selector lever to the Safety position.

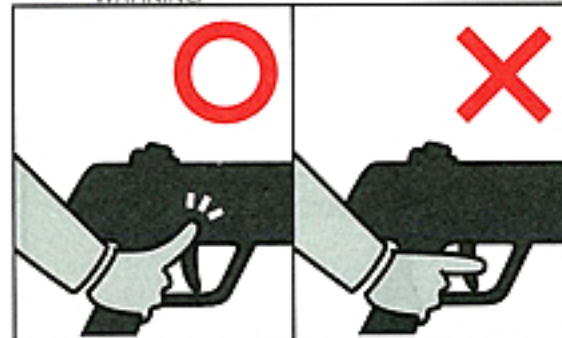


①銃口に保護キャップを装着する。②切り替えレバー(セレクターレバー)をセフティ位置にする。③マガジンを取りはずす。④バッテリーをガンから取りはずす。

①Attach the protective plug to the muzzle. ②Set the selector lever to the Safety position. ③Remove the magazine. ④Remove the battery from the air gun.

警告 発射時以外は引き金に指をかけない。

WARNING Release put away your fingers from the trigger, except when you are ready to shoot a target.



標的に向けて発射する時以外は引き金に指をかけない事。引き金に指をかけた状態では、何らかの理由で引き金を引いてしまう恐れがあり、危険です。

Never put your fingers onto the trigger except when you are shooting a target. Maintaining your fingers on the trigger may cause sudden discharge for some reasons, which is dangerous.

警告 ガンの分解、改造はしない。

WARNING Never disassemble or modify the air gun.



このガンは、最適な性能・操作性を考慮して製造されています。むやみな分解、改造は、危険性を誘発したり性能を著しく損なう場合がありますので絶対におやめ下さい。

This air gun is manufactured under consideration of appropriate performance and operability. Disassembling or modifying the gun may generate danger or adversely affect the performance. So, avoid disassembling or modifying the air gun.

警告 WARNING

- このガンは、直径6ミリのプラスチックBB弾をおよそ50~60m飛ばす能力があります。使用の際にはこの性能を念頭に置き、あらゆる危険防止を考慮した上で取扱って下さい。
- ゲームなどの場合、想定される危険エリア内にゴーグルなどを装備していない人や、ゲームに参加していない第三者がいない事を確認してから行って下さい。
- 銃口を、破損の危険性のあるもの(ガラス、照明灯、家電品、食器類、家具、自動車、ガスボンベ、その他)には絶対向けないで下さい。
- マガジンや銃身孔にはBB弾以外の物は、絶対に装弾しないで下さい。
- このガンはその形状から指等を挟みやすい箇所があります。スライド式ストック(伸縮式ストック)、フォールディングストック(折り畳み式ストック)製品のストック操作時、またエジェクションポート開閉作動時には、指を挟まないようにして下さい。
- 飲酒した上でのガンの取扱いはさまざまな危険性を誘発する恐れがあるので、おやめ下さい。
- ガンを保管する場合、転倒したり落下したりするような場所を避け、子供又は管理者以外の人の使用ができない場所へ、銃口に保護キャップを装着し、必ずパッケージやケース、又はバッグに入れて保管して下さい。
- 保護キャップを紛失された方は¥100+送料¥130(計¥230、切手でも可)をお送り下さい。折り返し保護キャップをお送り致します。その場合必ず製品名を明記して下さい。
- 「取扱注意・説明書」は必ず保管しておいて下さい。紛失された場合は、すぐに当社までご請求下さい。
- このガンに使用する専用バッテリーは、故意にショートさせたりすると発火、爆発などの危険がありますので必ず説明書の注意点を守ってご使用下さい。
- バッテリーの充電は、必ず専用の充電器で行って下さい。
- ガンを水中に落下させたり、大量の水をかけたりするとモーターやバッテリー、スイッチなどに異常をきたし、誤作動などの原因となります。そのような場合すぐ撃つのをやめ、バッテリーをはずし、当社アフターサービス部にご連絡下さい。
- 正常な使用方法(取扱説明書どおり)で引き金を引いても発射されない場合、又は長期にわたる使用で耐用期限を過ぎて起こるトラブルや、誤って落下させた時なども自分で直そうとせず、必ず当社アフターサービス部にご連絡の上、お買い上げ販売店、又は当社に修理を依頼して下さい。
- 電動ガンには、専用の当社オプションパーツが取付けられます。取付けの際には各オプションパーツに添付された取扱説明書をよく読んで下さい。
- このガンは、通常の使用でおよそ30000発前後の発射で消耗パーツ等の交換が必要です。耐用期限を過ぎての使用は、作動不良等で危険性を誘発しますので当社アフターサービス部、又は販売店に整備をご依頼下さい。

- This air gun is capable of shooting 6mm diameter, plastic BB bullets by 50 to 60 meters. Operate the air gun under consideration of the performance and paying attention to safety.
- During a game, always pay attention that persons without wearing goggles or third persons non-members of the game are not within the estimated dangerous zone.
- Never direct the muzzle towards items subject to damage (glass, lamp, household apparatus, tableware, furniture, car, gas bomb, etc.)
- Never insert foreign matter other than BB bullets into the magazine and gun barrel.
- Because of the design of the air gun, there are places subject to entanglement of your fingers. Pay attention not to entangle your fingers when operating the sliding type stock (expand type stock), the stock of folding stock or opening/closing the ejection port.
- The air gun must not be operated after drinking to avoid possible danger.
- Avoid storing the air gun at places subject to drop or falling down. Always store it at places out of reach by children and after attaching the protective plug to the muzzle and putting it in a package, case or bag.
- If you lose the protective plug, contact us for a replacement part at cost. Make sure to inform us of the model of your air gun.
- Make sure to store the HANDLING CAUTIONS AND INSTRUCTION MANUAL at a safe place. If you lose the manual, consult us for a replacement copy.
- Observe warnings and cautions of the manual for the battery exclusively used for this air gun. Never short circuit the battery intentionally to avoid firing or explosion.
- Always use the exclusive battery charger when charging the battery.
- Malfunctions of the motor, battery and switches will occur if you drop the gun into water or apply a large amount of water to it, causing faulty operation. In such an event, immediately stop operating the gun, remove the battery and consult our after service dept.
- When no bullets are shot out while the trigger is operated correctly as instructed in the HANDLING CAUTIONS AND INSTRUCTION MANUAL and malfunctions caused by expiration of the product life or drop of the gun occur, never attempt to repair it yourself but to take a contact to your dealer or our after-service department.
- Our exclusive optional parts can be installed to the electrical air gun. Carefully read the respective instruction sheets provided with options.
- For this air gun, consumable parts must be replaced after normal operation of about 30,000 bullets. Operation after expiration of part lives causes malfunctions and danger because of faulty operation. Consult our after-service department for overhaul maintenance.

オートマチック電動エアガン AK47&47S (取扱説明書)

AUTOMATIC ELECTRIC AIR GUN, AK47&47S (INSTRUCTION MANUAL)



取扱う前に必ず最後までお読みください。
Read through this manual before shooting paying special attention for safe operation.

Mr. M Rge25 Shooting Instructor

取扱説明書の表示について

- この説明書には、各項目の左欄及び本文中に製品を安全に正しくお使いいただくため、絵表示と説明によって操作上、特に注意すべき点を示しています。本文と合わせて熟読し、内容をよく理解した上、ご使用ください。
- Thoroughly understand the warnings and cautions for safe operation.



この表示を無視して、誤った取扱いをすると、ケガの発生や製品の故障を誘発し危険です。注意・禁止事項は遵守してください。

Always observe warnings and cautions strictly.

Failing to do so may cause injury, accidents, or damage to the gun.

1 バッテリーの充電について (バッテリー・充電器別売)

Charging the Battery (Battery and charger sold separately.)

- この製品には、指定のマルイ8.4V1300mAhハイパーコマンドバッテリー (AK47) 8.4V600mAhハイパーコマンドAKタイプミニバッテリー (AK47S) を使用してください。他社製品及び、指定外のバッテリー (アンペア数の異常に高い製品や粗悪なバッテリーなど) はメカBOXが破損しますので絶対使用しないでください。

注意 SDタイプミニバッテリー・Miniタイプミニバッテリーは使用できません。

- Use the specified battery for the gun. Marui 8.4V1300mAh Hyper Command Battery (AK47) 8.4V, 600mAh Hyper Command Battery (AK47S). Avoid use of non-standard or other brand name batteries. Otherwise, the originally designed functions will not be obtained.

CAUTION The SD and Mini Batteries cannot be used.

- 充電器は、上記バッテリーに対応するバッテリー専用充電器、又は、マルイスピードチャージャー・AC急速充電器をご使用ください。

- Use the specified battery charger which is applicable to the above battery. The charger Exclusive Type or Marui AC Speed Charger.

- ニカドバッテリー放電器 (別売) を適正使用することにより、充電効率がUPします。

- The battery's capacity power is increased with use of the Ni-cd (battery) Discharger (Sold separately)

- それぞれに付属している、取扱説明書をよく読んでからご使用ください。誤った使用方法や他社製品及び指定外のバッテリーによる事故、故障等については、当社では、一切の責任を負いません。

- Use the correct battery and charger according to respective instruction manuals. We will not be held responsible for any accident or damage caused by wrongful operation or usage of non-specified batteries.

AK47 用

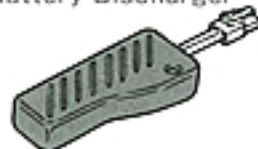
マルイ純正バッテリーをご使用ください。
Use the specified Marui battery.

- 8.4V 1300mAhバッテリー (¥4,800)
- 8.4V Ni-Cd Battery Pack



- 1300mAhバッテリー専用充電器 (¥2,200)
- Exclusive Charger for Ni-Cd Battery Pack

- ニカドバッテリー放電器 (¥950)
- Ni-cd Battery Discharger



AK47S 用

マルイ純正バッテリーをご使用ください。
Use the specified Marui battery.

- 8.4V AKタイプミニバッテリー (¥4,500)
- 8.4V AK Type Mini Battery



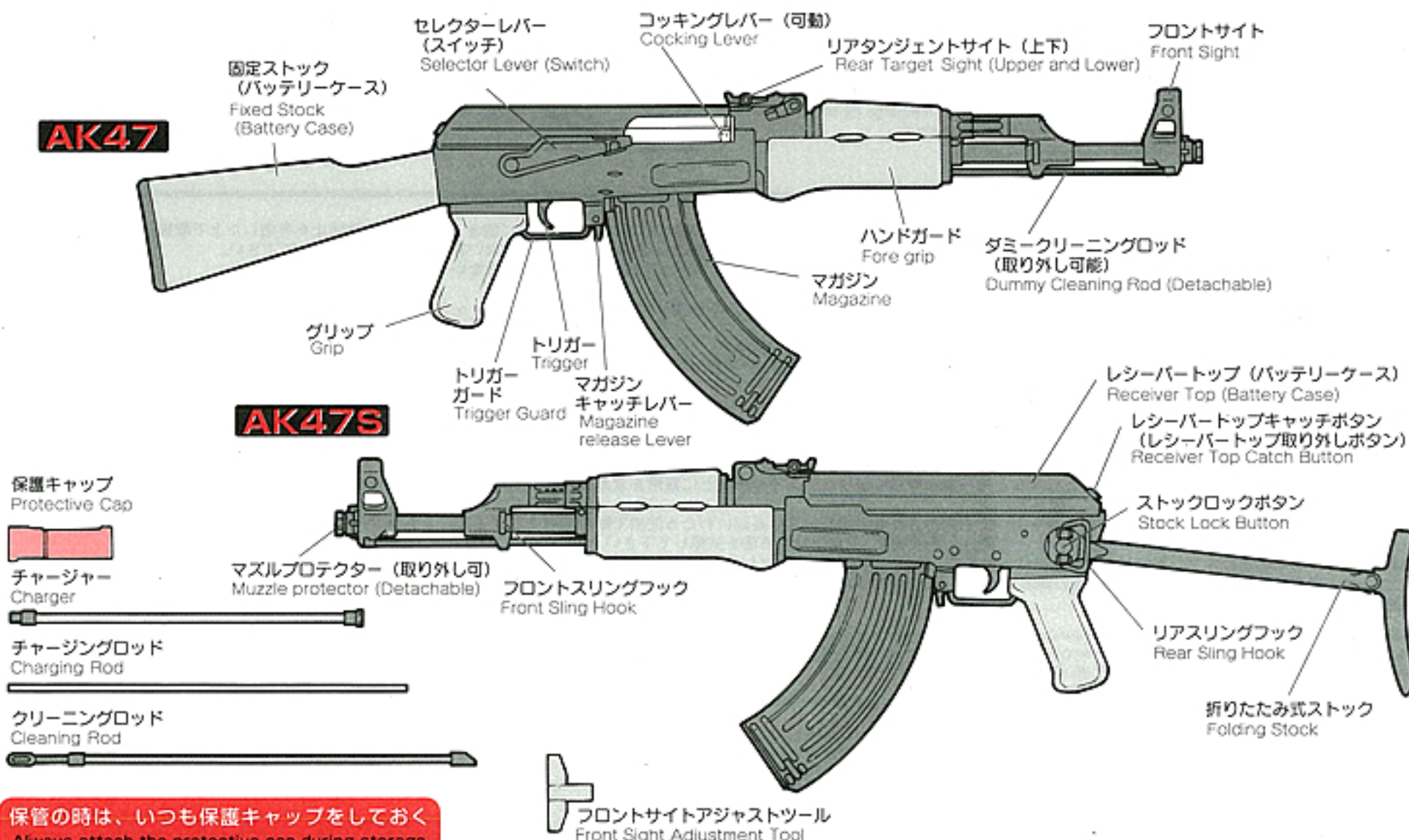
- ミニバッテリー専用充電器 (¥1,800)
- Exclusive Charger for Mini Battery

- スピードチャージャー AC急速充電器 (¥9,800)
- AC Speed Charger



2 各部の名称 (細部については各ページ項目で説明します。)

Component Names (For details, see the following pages.)



保管の時は、いつも保護キャップをしておく
Always attach the protective cap during storage.

3 セレクターレバー・セフティの説明

Selector Lever and Safety Setting

注意 セレクターレバーは、正確な位置で止めないと誤作動する場合があります。

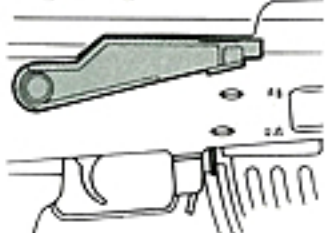
CAUTION Set the selector lever correctly in position; otherwise, malfunction may occur.

① セフティ (安全装置)

Safety Setting

撃たない時、銃を保管する時には、必ずセフティにする事。保護キャップも忘れずに付けておく。

Always set the lever to the Safety position and attach the protective cap when you are not firing the gun or during storage.

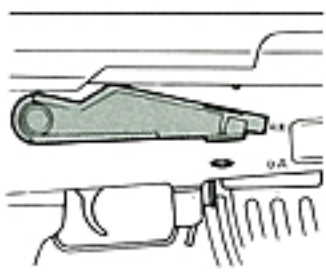


② ABフルオート (連発)

Full Auto (Automatic Firing)

トリガーを引いている間連続して弾が出ます。

The gun will fire automatically while the trigger remains pulled.

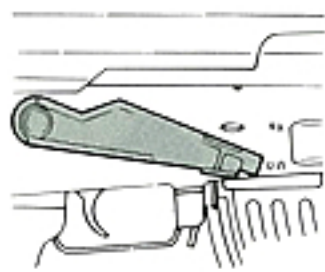


③ 0Aセミオート (単発)

Semi Auto (Single Shot)

トリガーを引くと1発だけ弾が出ます。

The gun will fire one shot each time the trigger is pulled.



警告

● トリガーを引きながらセレクターレバーをセミ・フルオートに切りかえないで下さい。スイッチ故障の原因になります。

● To prevent malfunction of the switch do not change the selector lever from semi to full auto while pulling the trigger.

4 バッテリーのセット

Setting the Battery

(ここからはバッテリーを充電してから行います。)

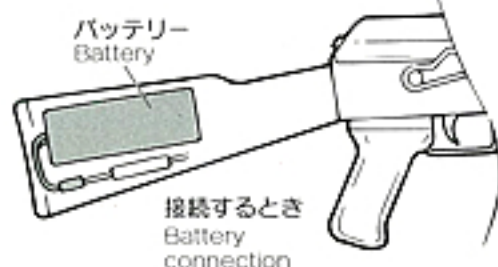
(Set the battery after charging.)



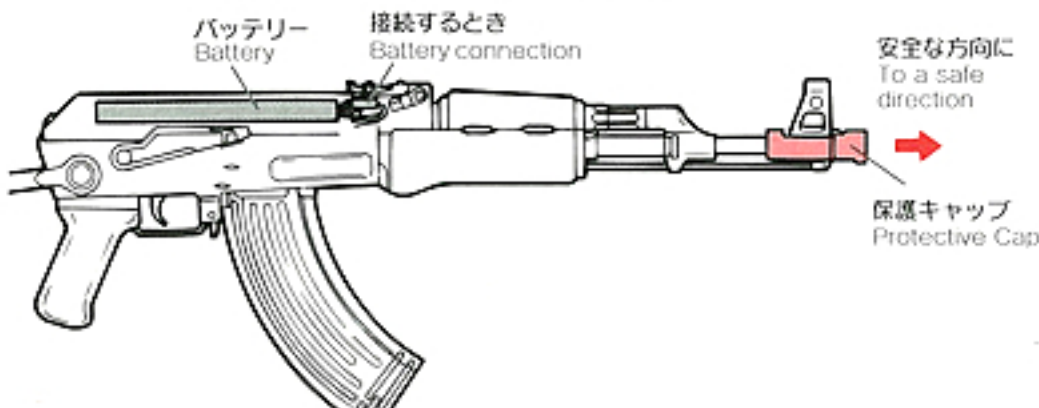
注意

● バッテリーの接続は、万一の誤動作を考え銃口には保護キャップを装着し、安全な方向に向けて行ってください。(セレクターは必ずセフティにします。)

● Attach the protective cap to the muzzle and direct the muzzle towards a safe direction, (Always set the selector lever to the Safety position.)



接続するとき
Battery connection



安全な方向に
To a safe direction

保護キャップ
Protective Cap

AK47

コネクター Connector

① バットプレートを下に押し下げ、後ろに引きはずし、コネクターを出します。(ヒューズBOXは出しません)

Remove the butt plate by pressing it downwards and pull out the connector. (Do not pull out the fuse box.)

② バッテリーをストックに収めコネクターをつなぎます。

Insert the battery in the stock and connect connectors.

③ ストック内のヒューズBOXを押し下げ、バッテリーとの間にコネクターとコードを図のように押し込みます。コードはS字にまげておきます。

Press down the fuse box and insert connectors and cords between the fuse box and battery. Bend cords in the S shape.

④ バッテリーとコードを納めたら、バットプレートを矢印のように取りつめます。

When the battery and cords are set in positions, reinstall the butt plate as shown.

AK47S

AK47Sには必ず指定の専用AKタイプバッテリー (8.4V600mAh) をご使用ください。

Always use the exclusive AK type battery (8.4V, 600 mAh) for the AK47S.

① レシーバートップのキャッチボタンを押しながらレシーバートップの後ろから取り外します。

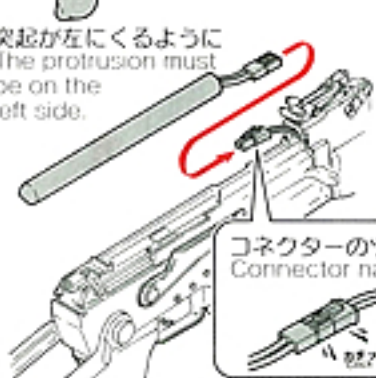
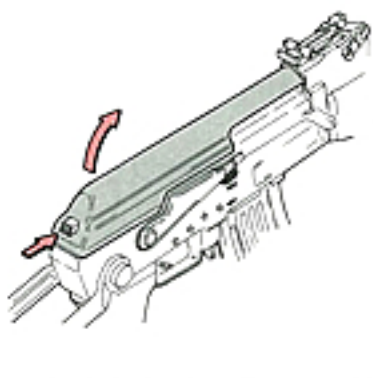
Remove the receiver top from its rear while pressing the receiver top catch button.

② リアサイトの下部の穴からのぞいているコネクターにバッテリーを接続し、バッテリーの出っ張りを左側にしてはめ込みます。

Connect the battery to the cord that is accessible from the hole under the rear sight. Press in the battery with its protrusion facing to the left.

● バッテリー断面図
Battery Sectional View

突起が左にくるように
The protrusion must be on the left side.



コネクターのツメ
Connector nail

注意 コードがはみ出しているとレシーバートップを取り付けられません。

If the cord protrudes, the receiver top cannot be closed.

○ 下図のように収納して下さい。
Store the battery and connector as shown.



× バッテリーのコードがコネクターの下に入るようにすると収納しやすくなります。

For easy positioning, locate the battery cord under the connector.

注意 コードをはみ込み出さないように注意します。無理にレシーバートップを押し込むとコードを破損する恐れがあり、レシーバートップも取り付けることができません。

CAUTION Pay attention so that the cord does not protrude out of the receiver. Forcing in the receiver top may damage the cord and, if the cord is protruding, the receiver top cannot be closed.

③ バッテリーを本体に納めます。(バッテリーがふくらまないようにして下さい)

Store the battery in the receiver as shown. (Set the battery so that it does not protrude.)

② でつないだコードコネクターはツメを下向きにして奥へ入れます。

Press the cord connector being connected in step (2) to the rear, with its nail facing down.

本体の形状に合わせてバッテリーを納めます。

Position the battery according to the receiver shape.

④ ①の逆の手順でハンドガードを取り付けます。レシーバートップの先端をリアサイトの下のミゾに合わせてレシーバートップ後方を図のミゾに合わせて押し込んで下さい。

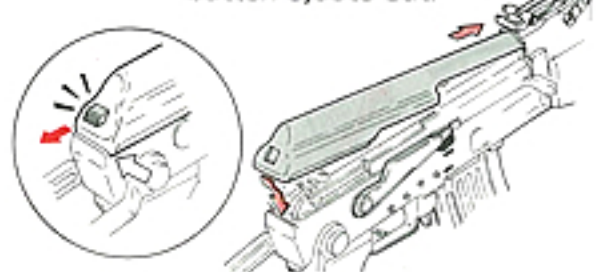
Reinstall the receiver top in the reverse order of removal procedure in step (1). Align the lead edge of receiver top to the groove under the rear sight and press in the rear of receiver top, aligning to the groove shown below.



注意

正しくセットされるとキャッチボタンが飛び出します。

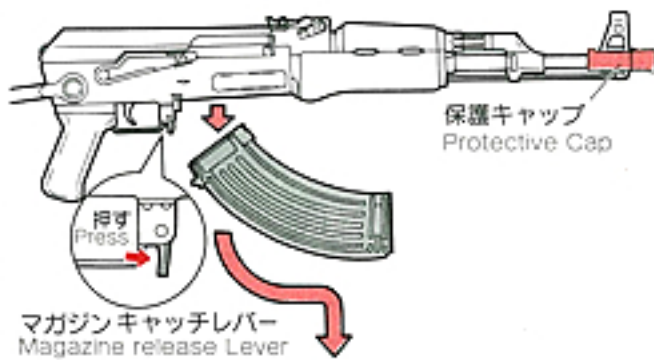
When receiver top is set correctly, the catch button ejects out.



5 マガジンのセット Setting the Magazine

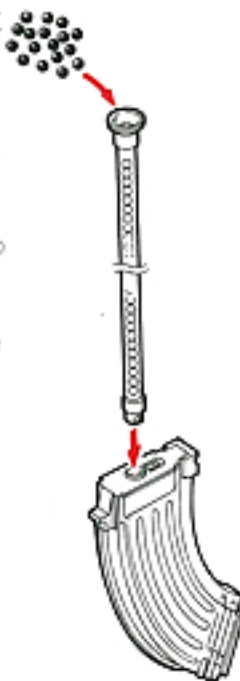
① マガジンキャッチレバーを押し、マガジンを抜きます。(マガジンが落ちる場合がありますので、手でおさえてください。)

Press the magazine release lever to remove the magazine. (Support the magazine as it may drop.)



② チャージャーに当社6mmBB弾を入れず。(チャージャーもマガジンも70発入ります。)

Insert 6m BB bullets supplied by Marui into the charger. (The charger and magazine is capable of containing 70 bullets.)

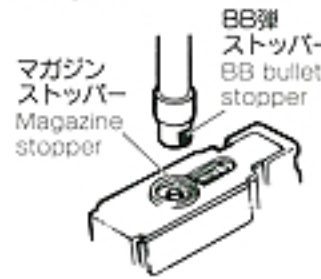


③ チャージャーをマガジンに差し込みます。

Insert the charger into the magazine.

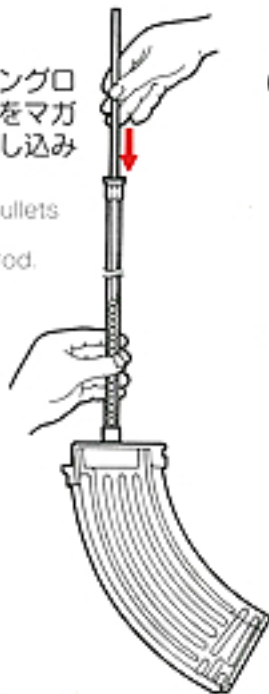
チャージャーをマガジンに差し込む時は、BB弾ストッパーを横向きに入れてください。(マガジン内のマガジンストッパーとぶつかるおそれがあります。)

Insert with the BB bullet stopper being set on the side. Otherwise, the rod may interfere with the stopper inside the magazine.



④ チャージングロッドで弾をマガジンに押し込みます。

Press in bullets using the charging rod.



⑤ 必ず下からマガジンをセットします。始めに矢印の部分のミゾに合わせてマガジンをいれ、マガジン後部に押し込んで下さい。

Always set the magazine upwardly. First, align to the groove shown by an arrow and press in the rear of the magazine.



③ キャッチレバーをトリガー側に押しロックさせます。

Press the release lever towards the trigger to lock.

マガジンストッパー解除リブ
Magazine stopper relief rib



矢印の方向にリブをスライドさせると、撃ち残ったBB弾を取り出せます。(飛び出すので注意してください。)

Slide the rib in the arrow direction to remove remaining BB bullets. (Be careful since BB bullets may jump out.)



- この銃には、必ず「東京マルイ製BB弾」をご使用ください。他社製BB弾を使用した場合、発生した故障については、一切の責任を負いません。
- Always use the Marui BB Bullet for this air gun. We will not be held responsible for any damage and accidents arising from use of bullets supplied by other manufacturers.

マルイBB弾 (0.2g) (0.25g) Marui BB Bullet (0.2g) (0.25g)	他社BB弾 BB bullet from another manufacturers
---	---



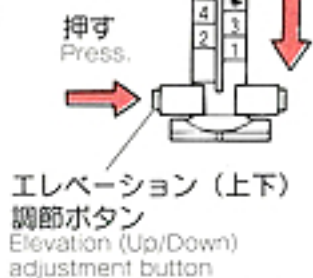
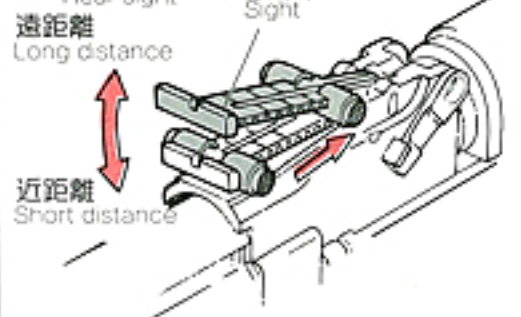
● マルイ電動ガン対応BB弾
0.25g NEWBB弾
2000発入 ¥1,000

0.20g NEWBB弾
3500発入 ¥1,000

● 精密射撃用スーパーグレードBB弾
0.25g (500発入) ¥1,000

6 リアサイト/フロントサイトの調整 Rear Sight and Front Sight Adjustments

● リアサイト



AKシリーズのリアサイトは目標までの距離によって上下させるタンジェントタイプです。

The AK series rear sight is a tangent type which is adjusted vertically according to distance to the target.

調節ボタンを押し、前後にスライドさせることによってサイトを上下させます。数字が大きい方が遠距離を狙えます。

Press the adjust button and slide it forward or backward to move the sight up or down. The larger the number, the longer the distance to the target.

● フロントサイトアジャストツールをフロントサイトに

かぶせて回します。

Insert the front sight adjustment tool in the front sight and turn it for adjustment.



左回し着弾下
Counterclockwise:
Lower sight point

右回し着弾上
Clockwise:
Higher sight point

注意 アジャストツールは紛失しないようにして下さい。

CAUTION Be careful so as not to lose the adjustment tool.

7 可動部の説明 Movable Parts



- 各可動部に指などははさまない様、注意して下さい。
- Be careful so as not to catch your fingers in the movable parts.

AK47Sはスライドを回転させて収納することができます。

With the AK47S, the stock can be stored by folding it under the gun.

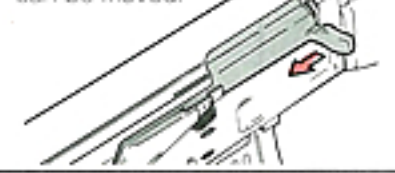
注意 必ずストックロックボタンを押して開閉します。

CAUTION Always press the stock lock button to open or close the stock.



コッキングレバーが可動します。

The cocking lever can be moved.



可変ホップアップ調整レバー
Variable hop-up adjustment lever

マズルプロテクターの取り外し
Removal of Multi Protector



マズルプロテクターは実銃と同じ逆ネジで取り付けられています。

The Multi protector is fixed by reverse thread as in the case of the real gun.

① ロックボタンを押しながら、取り外します。

While pressing the lock button, remove by turning the multi protector.

② 取り外します。

Remove by turning the multi protector.



- セミオート射撃中、まれにトリガーを引いてもスイッチONされないことがあります。セクターをフルオートにし、5~6発撃った後、セミオートで撃ってください。正常に作動するようになります。
- There are possible cases that no firing occurs after pulling the trigger in the semi auto mode. In this case, do not pull the trigger furiously. Fire 5 to 6 shots in the full auto mode and then return to the semi auto operation.



- 撃ち始めのしばらくの間、モーター部から多少臭いがしますが異常ではありません。
- Smell may be generated from the motor for a while when a new air gun is operated, this is the normal operation of the gun.



- シリコンオイルスプレー後ホップアップバージョンは、約200~300発前後はホップが不安定になりますが故障ではありません。
- The hopping up operation may be unstable for 200 to 300 rounds after using silicone oil, this is the normal operation of the gun.

8 射撃 (十分に安全を確かめてから射撃してください。)

FIRING (Confirm your shooting area is safe before beginning firing.)

- ① セクターレバーをセミ又は、フルオートにします。
Set the selector lever to Semi or Full Auto.

モーターとバッテリーの注意 Cautions on Motor and Battery

- 発射回数(回転)が遅くなったら、バッテリー切れですので再充電してください。
Charge the battery if the firing cycle becomes slow.
- モーターやバッテリーを長持ちさせるために、およそ連発で500発位撃ったら5~10分休ませましょう。
Give the air gun a rest for 5 to 10 minutes after firing about 500 rounds, in order to ensure long service lives of the motor and battery.

このような時は・・・ When Bullets Are Clogged

- もしも弾が詰まった場合は、詰まった弾を取出し、(8P 11 2を参照してください。)図のようにマガジン入口からシリコンオイルをチャンパーに数滴たらすか、スプレーを0.5~1秒間吹きかけてください。スムーズに連射されるようになります。(CRC-556などの鉱物性オイルは絶対につけないでください。)
- If bullets are clogged, remove them (see 11 2 on page 8) and apply a few drops of silicone oil into the chamber from the magazine entrance as shown or spray silicone oil for 0.5 to 1 sec, to obtain smooth continuous firing. (never use CRC-556 or other mineral oil)

撃ち終わったら・・・ After Operation

- マガジンを抜いて安全な方向に向けてセミオートで一発撃ってください。(撃たないとバネが弱くなることがあります。)セクターをセフティの位置にします。
Remove the magazine and dry fire a the gun in the semi auto mode directing the muzzle to a safe direction (Otherwise, the spring may be weakened.) Set the selector to the Safe position.
- マガジン内に弾が入っていない場合でも(マガジンをセットしなくても)チャンパー内に弾が残っている場合があります。(マガジンを抜くと2~3発弾が落ちてきますが故障ではありません。)
- Bullets may remain in the chamber even if the magazine contains no bullets (or if the magazine is not connected). (Two or three bullets may drop from the magazine, this is the normal operation of the gun.)
- 使用しない時は、必ずバッテリーを外して保護キャップをしておく事。
Always disconnect the battery and attach the protective cap whenever you do not operate the air gun.

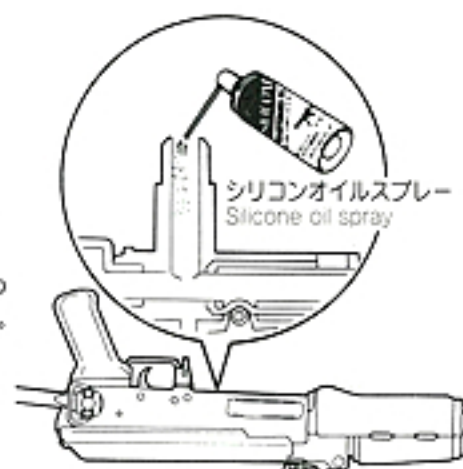
保管の時は、いつも保護キャップをしておく
Always attach the protective cap during storage.



② トリガーを引く。
Pull the trigger.

保護キャップは撃つ時のみ外す。
Remove the protective cap only when you are ready to fire the gun.

注意 マガジン装着後、トリガーを引いても初弾のみ空撃となる場合がありますが、故障ではありません。
CAUTION A blank firing may occur at triggering after setting the magazine, this is the normal operation of the gun.



9 トラブルクリニック (故障内容自己診断)

TROUBLE CLINIC (TROUBLESHOOTING)

BB弾は、当社専用弾以外は使用しないで下さい。粗悪品を使用すると故障の原因となります。分解・改造は絶対にしないで下さい。

Never use BB bullets other than those supplied by Tokyo Marui. Use of poor quality BB bullets will cause problems. Never disassemble or modify the gun.

故障内容 Symptom	原因 Cause	対処の方法 Action
作動しない No operation at all	セクターレバーがセフティになっている Selector lever is set to Safety.	セクターレバーをセミフルにする。 Set the selector lever to Semi or Full Auto.
	バッテリーが充電されていない Battery is not charged.	バッテリーを充電する。 Charge the battery.
	バッテリーのコネクターが外れている Battery connector is disconnected.	コネクターをつなぐ。 Connect the connector.
	バッテリーと銃のコネクターが④⑤逆になっている The ④ and ⑤ of battery connector is reversed.	④⑤を正しくつなぐ。(ヒューズをチェックする) Connect the connector correctly (check the fuse).
	ヒューズが切れている Fuse is blown out.	ヒューズを交換する。(P8参照) Replace the fuse. (See page 8.)
	モーターの寿命(5~6万発が限度)もしくは接点不良 Expired motor life (50,000 to 60,000 rounds) or poor electrical connection.	モーターを交換する。(お買い求めのお店か当社へ) 接点修理する。 Replace the motor (purchasing from your dealer or Marui) or check and repair the contacts.
モーターは動いているが弾丸が出ない Although motor is revolving, gun doesn't fire	マガジン内に弾が引っかかっている Bullets are clogged inside the magazine.	チャージングロッドをマガジンにいれ2~3度上下させ、引っかかりを取る。 Insert the charging rod into the magazine and move it up and down a few times to remove clogged bullets.
	チャンパー内に弾が詰まっている Bullets are clogged in the chamber.	クリーニングロッドを使用して弾のつまりを取る。(P8参照) Remove clogged bullets using the cleaning rod (See page 8.)
	ギアトラブル Faulty gear	お買い求めのお店か当社での整備・修理。 Purchase the replacement gear from your dealer or Marui and repair.
フルオート射撃(連射)ができない Malfunction of full-auto operation (automatic firing)	バッテリーのパワー不足 Insufficient battery power	バッテリーを充電する。 Charge the battery.
	マガジンの送弾不良 Faulty bullet feed of magazine	マガジンのつまりを直す。 Repair clogging of the magazine.
	接点不良 Poor electrical connection	お買い求めのお店か当社での整備・修理。 Consult your dealer or Marui for overhaul maintenance or repair.
セミオート射撃(単発)ができない Malfunction of semi-auto operation (single shot)	ギアのタイミングのズレ Deviation in gear timing	フルオートに切り替え5~6発位撃ってからセミオートに切り替える。 Set to semi auto after firing 5 to 6 shots in full auto.

故障内容 Symptom	原因 Cause	対処の方法 Action
セミオート射撃(単発)ができない Malfunction of semi-auto operation (single shot)	バッテリーのパワー不足 Insufficient battery power	バッテリーを充電する。 Charge the battery.
	接点不良 Poor electrical connection	お買い求めのお店か当社での整備・修理。 Consult your dealer or Marui for overhaul maintenance or repair.
連射速度が遅くなった Automatic firing cycles become slow.	バッテリーのパワー不足 Insufficient battery power	バッテリーを充電する。 Charge the battery.
弾の飛距離が短くなった Shooting distance becomes shorter.	チャンパーパッキングの磨耗・破損 Worn or damaged chamber packing	お買い求めのお店か当社での整備・修理。チャンパーパッキング、ピストンパッキング(Oリング)及びピストンアセンブリの交換。 Consult your dealer or Marui for overhaul maintenance or repair. Replace the chamber packing, piston packing (O-ring) and piston assembly.
	ピストンパッキング(Oリング)の磨耗・破損 Worn or damaged piston packing (O-ring)	同上
	ピストンスプリングの劣化 Deteriorated piston spring	同上
	BB弾の不良(小さい・重い) Faulty BB bullets (too small or heavy)	当社の純正BB弾を使用する。 Use the genuine Marui BB bullets.
	シリコンオイル切れ Shortage of silicone oil	シリコンオイルをチャンパーの下から数滴たらす。 Drop a few drops of silicone oil from under the chamber.
	空撃のしすぎによるギアトラブル Gear problem caused by excessive blank firing	お買い求めのお店か当社での整備・修理。 Consult your dealer or Marui for overhaul maintenance, part replacement (gear, etc.) or repair.
作動の音が異常になった Overly loud operating noise	ギアの磨耗・破損 Worn or damaged gear	同上
	空撃のしすぎによるギアトラブル Gear problem caused by excessive blank firing	同上
銃口から弾がこぼれる Bullets falling out from barrel end	チャンパーパッキングの磨耗・破損 Worn or damaged chamber packing	同上
	BB弾の不良(小さい) Faulty BB bullets (too small)	当社の純正BB弾を使用する。 Use the Marui genuine BB bullet.
水(雨)にぬれた、水中に落とした If the gun gets wet	ただちに使用を中止し、すぐバッテリーを外し、本体内とバッテリーの水分を拭き取り、よく乾かした後、再度セットして安全な場所で試射してください。作動しなかったり、誤動作があるようでしたら、お買い求めのお店か当社で修理。 Stop the operation immediately, disconnect the battery, wipe off water from inside the main body and the battery, and, after complete drying, carry out trial firing. If there is no operation or if a malfunction is detected, consult your dealer or Marui for repair.	

**マルイ電動ガン
対応0.25gBB
をご使用ください。**
Always use the genuine
0.25 BB bullet for Marui
Electric Gun.

**注意
CAUTION**

- 万一強くかけすぎて弾づまりをおこしたら、すぐ撃つのをやめてレバーをノーマル側にもどし、ホップを解除して2~3発撃ってから再度調整してください。
- If the hop-up is adjusted excessively causing clogging of bullets, immediately stop operating the gun, return the lever to Normal, fire 2 or 3 shots and readjust.

**注意
CAUTION**

- 精密なタイトバレルを使用していますので汚れた弾や、バリや突起などのある粗悪なBB弾を使用すると弾づまりを起こし、メカBOX及びシステムに重大な故障を来します。
- Since a precision tight barrel is used, use of dirty bullets or those with burrs causes clogging of bullets and possible fatal damage to the mechanical box and system.

**警告
WARNING**

- ホップアップシステムは弾丸が回転しながら飛びますので、ガン倒して撃つと、BB弾が左右に大きく曲がって飛び、危険です。ガンは必ず通常の立てた状態で撃ってください。
- Never hold the gun sideways as the BB bullets will curve right or left. This is due to the HOP-UP system.



**10 可変ホップアップシステムの説明
Variable Hop Up System**

(ホップアップバージョンをお買上げの方は、必ずお読みください。)

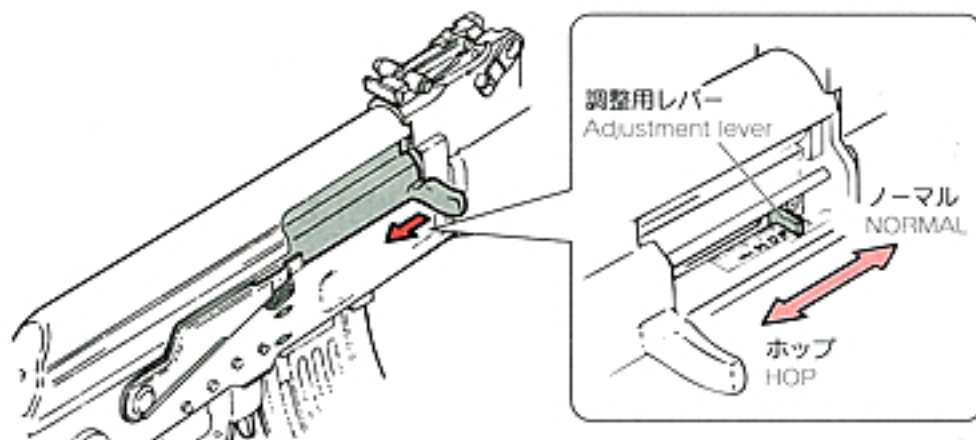
(Make sure to read through this page if you purchased the hop-up version.)

このシステムは、発射されるBB弾に一定方向の回転を与える事によりBB弾に揚力を持たせ、普通の発射機構が放物線を描く弾道に対し、より遠い目標に向かって水平に、かつ遠距離に飛ばす事を実現させたものです。さらにマルイの可変ホップアップシステムは固定式のものとは異なり、ダイヤルやレバー調整でスピンのかかり方をワンタッチで微調整することができる、まさに理想的なホップアップシステムです。

By producing a back-spin on the BB bullets, this system allows for straighter and longer distance shooting than normal air guns. Unlike the fixed type, the Marui variable hop up system permits one-touch adjustments using the dial and lever, making it an ideal hop up system.

調整のしかた (取扱い説明書のP6 射撃を読んで試射をしながら行ってください。)

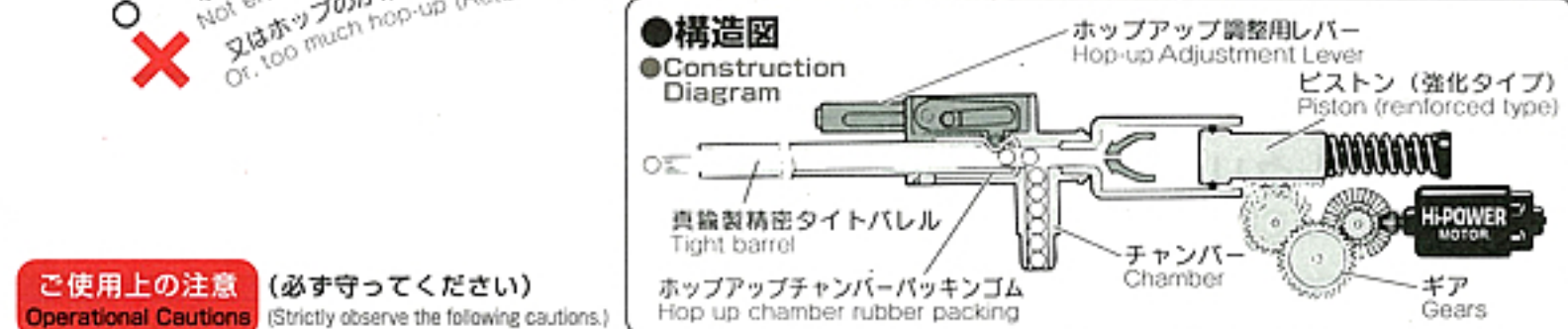
Adjustment Procedure (Adjust by carrying out trial firing, referring to 射撃 on page 6 of the instruction manual.)



- 調整用レバーを少しずつホップ方向にすると、ホップがかかります。(BB弾が水平に飛ぶところがベストです。)
- Gradually turn the adjustment dial towards Hop to give hop up to bullets. (The best setting is where bullets fly horizontally.)
- あまり強くかけすぎると逆に飛行性能を悪くしますので、必ず水平になったらやめてください。
- Turning excessively adversely affects the trajectory. So, stop turning the dial when bullets fly horizontally.

● 下図のようにBB弾が水平に飛ぶ位置がベストポジションで飛距離もアップします。

● The best position is where the bullets fly horizontally, and the longest flying distance is obtained.



**ご使用上の注意 (必ず守ってください)
Operational Cautions (Strictly observe the following cautions.)**

- ホップ側にレバーを引き過ぎると弾づまりをおこします。弾づまりをしたまま撃ち続けると、ピストン及びギアが破損します。
- Moving the lever too much towards HOP causes bullets to clog. Firing the gun with clogged bullets damages the piston and gears.
- 弾づまりをおこした場合は、すぐに撃つのをやめてホップレバーをノーマル位置に戻し、クリーニングロッドで詰まった弾を取り出します。(8P 2参照)
- If bullet clogging occurs, immediately stop firing the gun, return the hop lever to the Normal position and remove clogged bullets using the cleaning rod. (See 2 on page 8.)
- 弾づまりを直す時やクリーニングする時は、ホップ調整レバーを必ずノーマル位置まで戻します。(戻さないとチャンバパッキンをいためます。)
- Make sure to return the hop lever to the Normal position when removing clogged bullets or cleaning. (Otherwise, the chamber packing will be damaged.)
- 一度使用した弾、汚れた弾は絶対に使用しないでください。(チャンバにゴミが付き、ホップが不安定になります。)
- Never use used or dirty bullets. (Otherwise, the chamber becomes dirty, resulting in unstable hopping up.)
- 10000発撃ったら、チャンバにシリコンオイルスプレーを0.5~1秒間スプレーしてください。(8P 参照: スプレー後、約200~300発前後はホップが不安定になる事がありますが、故障ではありません。)
- When about 10,000 rounds are fired, spray silicone oil into the chamber for 0.5 to 1 sec. (See 参照 on page 8. The hopping up operation may be unstable for 200 to 300 rounds after spraying the silicone oil, this is the normal operation of the gun.)
- 誤った使用方法、分解、改造などによる故障・事故について当社では一切責任を負いません。また、それらの修理費用はおお客様の負担となります。
- We will not be held responsible for any damage or accidents arising from wrongful operation, disassembly and modification of the air gun. Any costs for repair of such damage shall be paid by the user.

**ホップがかからない時は・・・
When Hopping Up is Improper**

銃の状態 Symptom	原因 Cause	対処の方法 Action
弾が上に飛ぶ Bullets flying upwards	ホップのかけすぎ Too much hop setting	ホップアップレバーをノーマル方向に少しずつ戻す Gradually return hop lever towards Normal.
弾があまり飛ばない (ホップがかからない) Short flying distance of bullets (less hopping up effect)	ホップのかけすぎ Too much hop setting ホップパッキンに油が付いている又は汚れている Hop packing contaminated by oil or dirt ホップパッキンの摩耗破損 Worn or damaged hop packing	ホップアップレバーをノーマル方向に少しずつ戻す Gradually return hop lever towards Normal. 4~5マガジン分試射するか、クリーニングロッドで汚れをおとす Fire bullets equivalent to 4 to 5 magazines or clean the chamber using cleaning rod. お買い求めのお店、又は当社での部品交換・修理 Purchase the replacement part at your dealer or from Marui and replace it.
調整ができない Cannot adjust	調整レバーその他の パーツ破損 Damaged adjustment lever or other parts	お買い求めのお店、又は当社での部品交換・修理 Purchase the necessary replacement part at your dealer or from Marui and repair.
弾づまりをおこす Frequent bullet clogging	ホップのかけすぎ Too much hop setting BB弾の不良、径が大きい Improper or too large sized BB bullets ホップパッキンが汚れている Dirty hop packing	ホップアップレバーをノーマル方向に少しずつ戻す Gradually return hop lever towards Normal. 東京マルイ製電動ガン対応BB弾を使用する Use the Tokyo Marui BB Bullet for Electric Gun. クリーニングロッドで汚れを落とすか、お買い求めのお店又は当社での修理・整備 Clean using the cleaning rod or consult your dealer or Marui for repair.

11 メンテナンス

Maintenance

1. ヒューズ交換のしかた

Fuse Replacement Procedure

AK47

ストック内のコネクターを引き出すと、ヒューズBOXが出てきます。
The fuse box comes out when the connectors are pulled out of the stock.



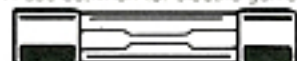
〈ガラス管ヒューズ〉 (Glass tube fuse)

お近くの電器店、ガソリンスタンドなどでお求めになれます。
(必ず15Aをお求めください。)

You can buy it at a near-by electric shop or gas station.

電動ガン共通

15A Fuse common for electric gun series



ヒューズBOX
(交換し終わったら奥に押し込んでおきます。)
Fuse box (When fuse is replaced, push into the stock all the way.)

AK47S

① ホップのレバーをとる
Remove the hop lever.

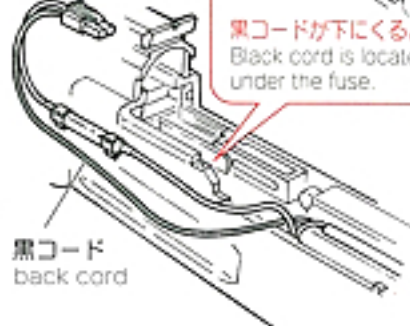
② バッテリーの収納部分の図の位置のビスを外します。
Remove the screw shown in the battery storage figure.

③ レシーバートップキャッチボタンからシャフトを外し垂直におこします。
Remove the shaft from the receiver top catch button and set to the up-right position.



④ コッキングレバー・バッテリー収納部分を後ろへ下げながら取り外します。かみ合わせがくさび形になっていますので交換後の組立には注意して下さい。
Remove the cocking lever and battery storing section by sliding them to the rear. Since the engagement is in the wedge shape, carefully assemble after fuse replacement.

※ ヒューズを取り付けるときは黒コードを先に入れ、ヒューズ端子取り付け口を外側にして入れます。
When installing the fuse, insert the black cord first and then the fuse with the fuse terminal mount facing outwards.



黒コード
back cord

黒コードが下にくるように
Black cord is located under the fuse.

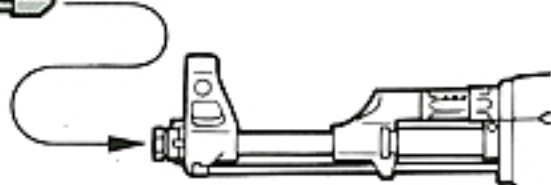
2. 弾詰まりの取り方

Removing Clogged Bullets

① 銃口からクリーニングロッドを差し込みます。
Insert the cleaning rod from the lead edge of the barrel.

銃本体に付属するダミークリーニングロッドは使用できません。
The dummy cleaning rod attached to the gun cannot be used for the clogging bullet clearing purpose.

注意
銃本体に付属するダミークリーニングロッドは使用できません。
CAUTION The dummy cleaning rod attached to the gun cannot be used for the clogging bullet clearing purpose.

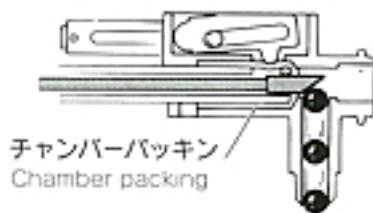


注意
CAUTION

必ずホップ調整レバーをノーマル(ホップOFF)の位置にしてからクリーニングロッドを入れてください。
Make sure to insert the cleaning rod AFTER returning the hop up lever to the Normal position. (Hop-OFF)

② 下図のようにクリーニングロッドの斜めになっている部分が下になるように注意して、つまっている弾を押し出します。
Be careful so that the angled part of the cleaning rod faces down, and remove clogged bullets.

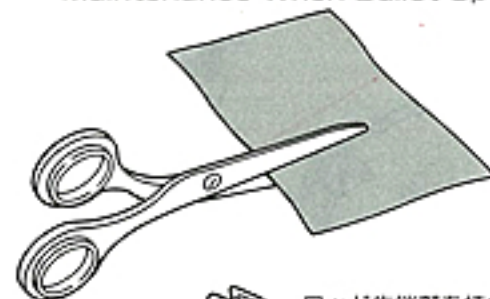
Be careful so that the angled part of the cleaning rod faces down, and remove clogged bullets.



チャンバーパッキング
Chamber packing

3. 弾速が落ちてきた時のメンテナンス

Maintenance When Bullet Speed Becomes Low



綿布
Cotton cloth
幅 約10mm
Width: Approx. 10mm
長さ 約25~30mm
Length: Approx. 25~30mm

切ったものを巻き付けます。
Wind the cut cotton cloth.

綿製品の裏切れを図の大きさに切り、クリーニングロッドの穴にはさみ込みます。(綿の厚さにより長さをかえてください。平行にスムーズに入れましょう。)

Cut the cotton to the size shown. Adjust the length accordingly so that it can be inserted smoothly into the barrel.



注意
CAUTION

必ずホップ調整レバーをノーマル(ホップOFF)の位置に戻してからメンテナンスしてください。

Always carry out maintenance AFTER returning the hop up lever to the Normal position. (Hop-OFF)

チャンバー内は非常に精密ですので、一度使用したBB弾は使用しないで下さい。

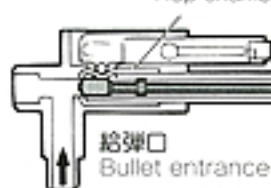
Since the chamber is a precision component, avoid use of used BB bullets.

ロッド先端部を持ち、回しながらバレルに押し込んでいきます。
Hold at the leading end of the rod and insert the rod into the barrel while turning the rod.



注意
CAUTION 後の方を持つと、入っていきません。
Inserting the rod will be difficult if you hold rod at the end.

ホップチャンバーパッキング
Hop chamber packing



給弾口
Bullet entrance

シリコンオイル又は、テフロンオイルを数滴たらす。
Apply a few drops of silicone or Teflon oil.

赤印(これ以上入れない事)
Red mark (Do not insert beyond this mark.)

① 給弾口よりシリコンオイルまたは、テフロンオイルを数滴たらす。マガジンにBB弾を入れ、1~2マガジン撃ってください。
Drop a few drops of silicone oil or Teflon oil in the bullet entrance. Insert BB bullets into the magazine and fire bullets equivalent to 1 or 2 magazines.

② クリーニングロッド(綿付き)で下図の様にチャンバーの油分をふき取りクリーニングして終了です。
To complete the cleaning, use the cleaning rod (with cotton) as shown below, to remove excess oil.

4. ギアかみ合わせの微調整

Fine Adjustment of Gear Engagement

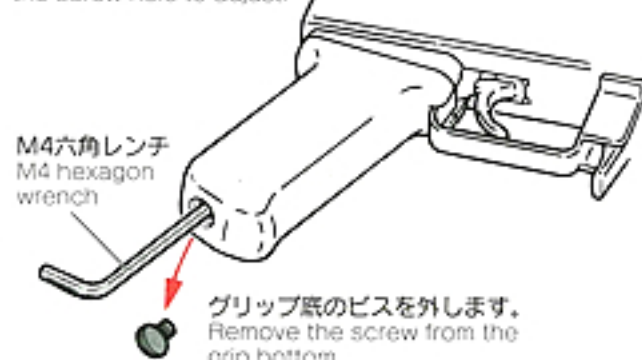
注意
長時間使用後、モーターの回転音が高くなってきた場合にのみ、右図のように調整して下さい。

CAUTION Only when the motor noise becomes high after operations for a long period of time, conduct the fine adjustment as shown.

(調整する際、グリップを持たないこと。グリップを固定するビスを外す為、本体が抜け落ちてしまいます。)

(Do not hold by the grip during adjustment. Otherwise, the main body will drop since the grip set screw is removed.)

ビス穴にM4六角レンチを入れ調整します。
Insert M4 hexagon wrench into the screw hole to adjust.



M4六角レンチ
M4 hexagon wrench

グリップ底のビスを外します。
Remove the screw from the grip bottom.



注意
CAUTION

モーター位置を調整した後、調整ネジをネジロック剤、瞬間接着剤などで動かない様に固定した方がよいでしょう。

It is recommended to lock the adjustment screw by a screw locking agent or instantaneous adhesive after adjustment of the motor position is complete.

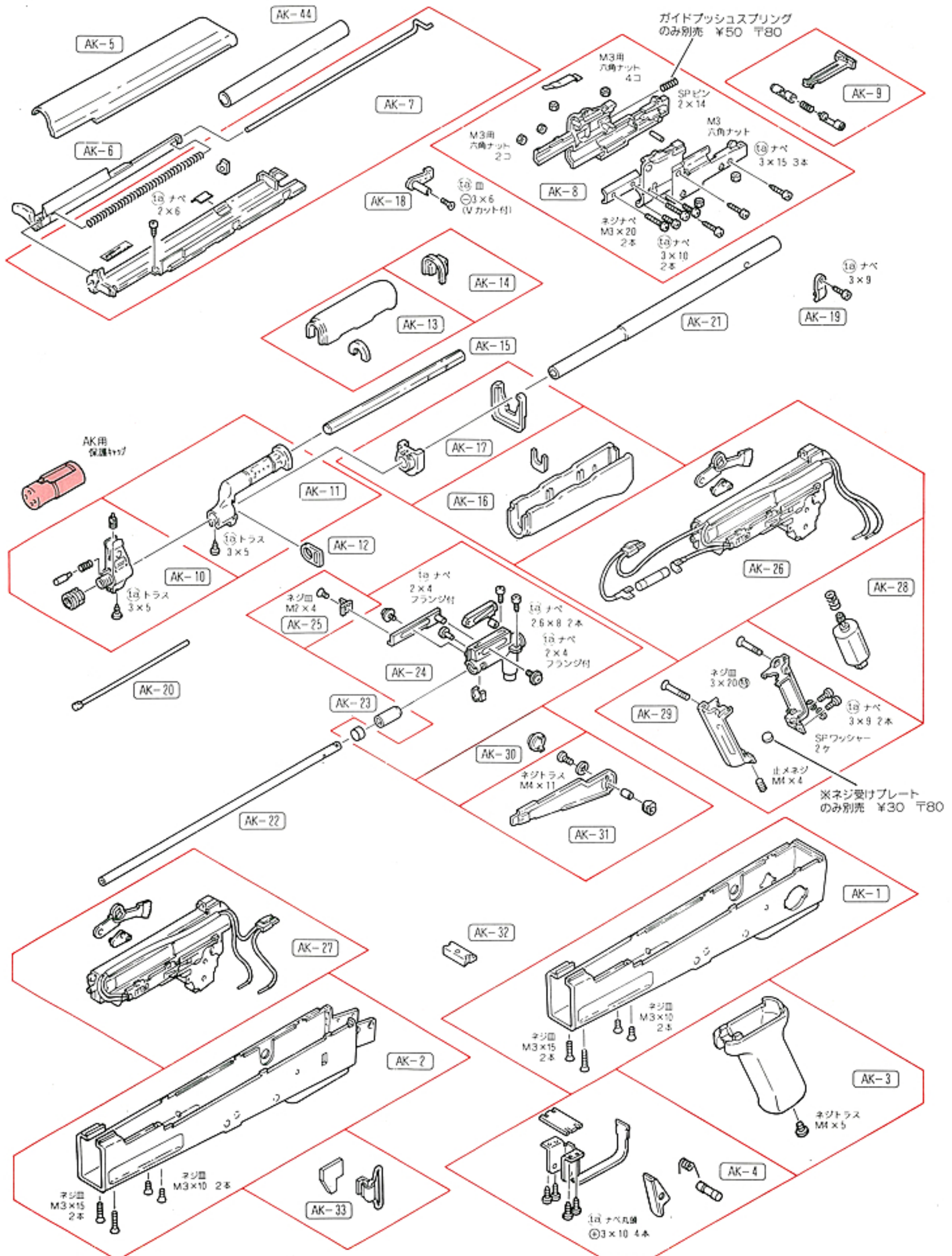
通常はさわらないで下さい。

Normally, do not attempt to adjust.

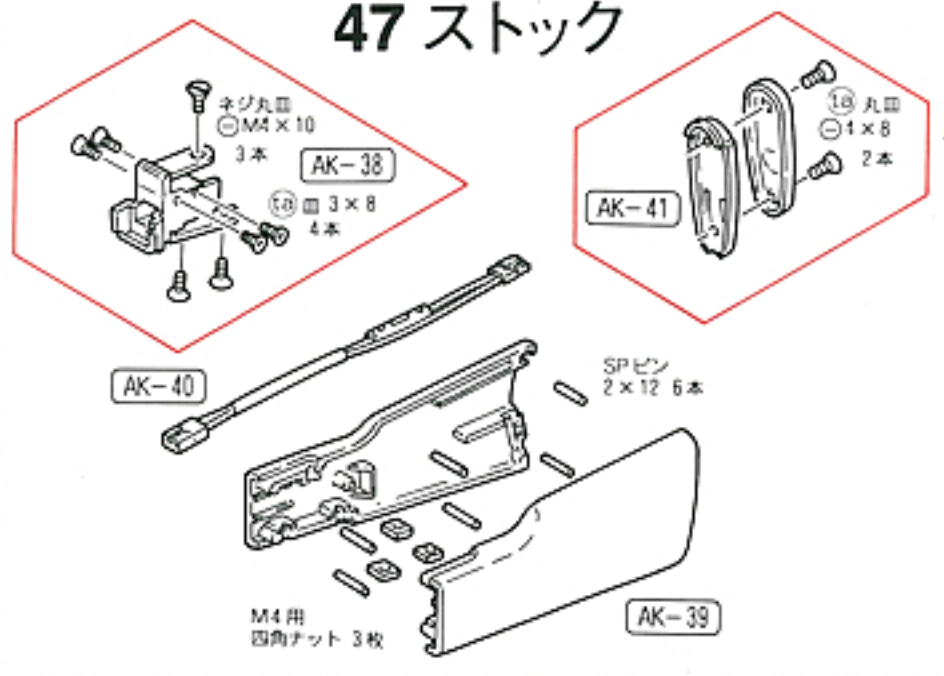
調整ネジを締めすぎると破損するおそれがあります。

Be careful as not to over-tighten the screw as it will damage the gun.

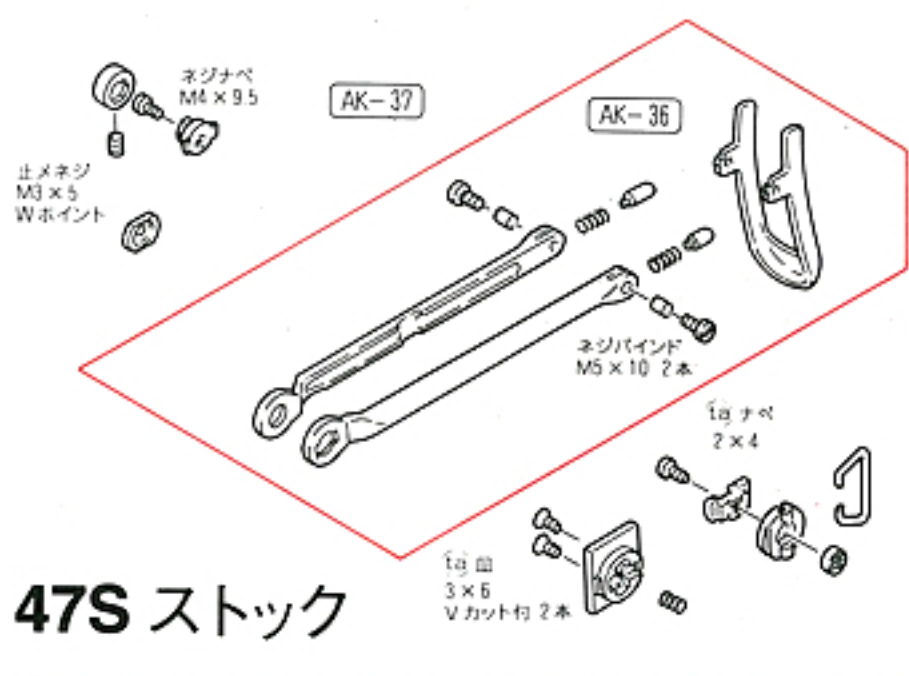
AK47 & AK47S パーツリスト



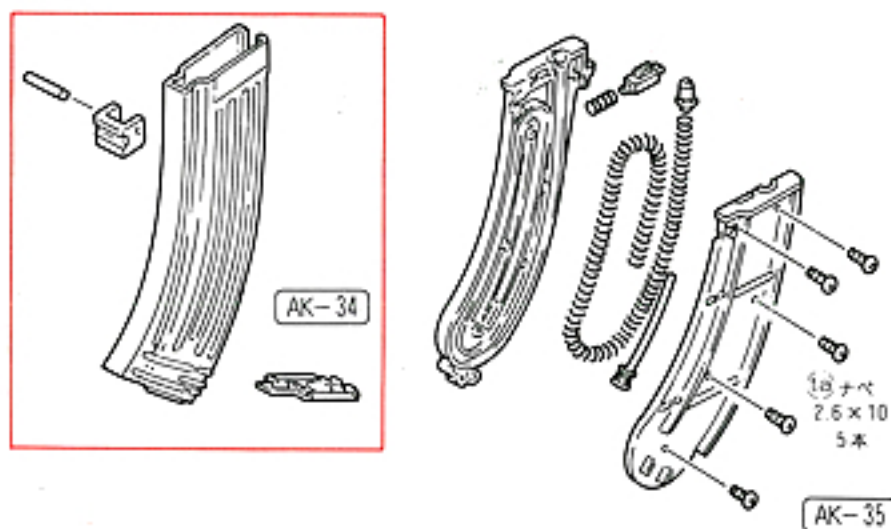
47 ストック



47S ストック



マガジン AKシリーズ共通



別売パーツ、アクセサリパーツのご注文は

- パーツをお求めの方は、下のパーツ表から必要なパーツのNo.、パーツ名、個数を紙に記入し、代金、送料と共に小為替、又は現金書留にて当社までお申し込みください。(消費税は含まれておりませんので価格に消費税分を足した金額をお送りください。)
- 複数ご注文される場合の送料はあらかじめお問い合わせください。
- パーツ名、あなたの住所、氏名、郵便番号、電話番号は、はっきりとお書きください。不明瞭な場合は発送できません。(部品や料金は予告なしに変更する場合がありますので、ご了承ください。)

株式会社 東京マルイ 〒120-0005 東京都足立区綾瀬4丁目16番地16号

No.	パーツ名	価格	送料
AK-1	47S用レシーバー塗装済、ネジ付	2.200	270
AK-2	47用レシーバー塗装済、ネジ付	2.200	270
AK-3	グリップ(耐熱)塗装済、ネジ付	750	270
AK-4	トリガーガードセット塗装済、ビス付	850	270
AK-5	レシーバートップ塗装済	2.900	390
AK-6	コッキングレバー塗装済	1.100	270
AK-7	インナーカバーセット	1.000	270
AK-8	バレル基部アッセンブル塗装済	1.600	270
AK-9	リアサイトアッセンブル	900	130
AK-10	フロントサイトアッセンブル塗装済、ビス付	2.200	190
AK-11	ガスパイプ基部、塗装済、ビス付	2.300	270
AK-12	スリングフック前	200	130
AK-13	ハンドガード塗装済、歪防止リップ付	500	270
AK-14	ガスチューブリアバンド	500	130
AK-15	六角支持材	500	270
AK-16	フォアエンド塗装済、歪防止リップ付	700	270
AK-17	フォアエンドバンドセット塗装済	500	130
AK-18	ガスチューブロック、ビス付	450	130
AK-19	アウターバレル押さえ、ビス付	200	130
AK-20	ダミークリーニングロッド	400	190
AK-21	アウターバレル	2.300	270
AK-22	ホップアップ真鍮バレル	3.800	270
AK-23	ホップアップ用チャンバーパッキン	300	130
AK-24	ホップアップチャンバーパーツセット	2.000	130
AK-25	ホップアップ調整レバー	150	130
AK-26	47S用メカBOXアッセンブル	11.000	700
AK-27	47用メカBOXアッセンブル	10.500	700
AK-28	モーター(ピニオンギア、バネ付)	3.200	270
AK-29	モーターホルダーセット	1.500	270
AK-30	セレクターキャップ(塗装済)	150	130

No.	パーツ名	価格	送料
AK-31	セレクターレバーセット	580	190
AK-32	マガジンフック	200	130
AK-33	47用スリングセット	400	190
AK-34	マガジン外ケース、リップ、シャフト、底板付	1.400	390
AK-35	マガジン内側(組立済)	1.200	270
AK-36	47S用ストックセット	4.300	600
AK-37	47S用ストックパーツ	1.800	190
AK-38	47用ストック基部	1.550	270
AK-39	47用ストックアッセンブル	3.000	390
AK-40	47用ヒューズ付コード	900	190
AK-41	47用バットプレート	980	190
AK-42	チャージングセット(チャージャー、チャージングロッド、クリーニングロッド)	600	190
AK-43	サイトアジャストツール	300	130
AK-44	47用ダミーパイプ	300	270
	15Aガラス管ヒューズ(3本セット)	200	130
	シリコングリス(2g×2ヶ入)	300	130
	高粘度特殊グリス(2g×2ヶ入)	300	130
	メンテナンスグリスセット(シリコングリス2g×2ヶ入、高粘度特殊グリス2g×2ヶ入)	600	130
	8.4Vハイパーコマンドニカドバッテリー	4.800	390
	8.4Vニカドバッテリー用充電器	2.200	390
	AKタイプ8.4Vバッテリー	4.500	270
	8.4Vミニバッテリー用充電器	1.800	270
	バッテリー放電器	950	270
	電動ガン用コネクターセット(3本セット)	480	270
	電動AKシリーズ共通マガジン	2.500	390
	シリコンメンテナンススプレー	450	270
	電動ガン対応0.25gBB(2,000発入)	1.000	600
	AK用保護キャップ	100	130

7,62-мм АВТОМАТ КАЛАШНИКОВА

AK47&47S

AUTOMATIC ELECTRIC GUN SERIES
オートマチック電動エアガン



AK-47&47S プロフィール

第二次大戦中の1941年、ドイツ軍がバルバロッサ作戦によってソビエト側になだれ込んできたとき、この戦場で負傷したソビエト戦車部隊軍曹がいた。彼の名はミカイル・ティモフェイェビッチ・カラシニコフといい、後に5000万丁とも7000万丁とも言われる、世界の生産数を記録したアサルト・ライフル「AK（アブトマツト・カラシニコフ）-47」を設計することになる人物だ。負傷した彼は後方の病院で、敵のドイツ兵が多数のサブマシンガンで強力に武装していた事から、同等の武器の必要性を痛切に感じていた。一方、ソビエトは短小弾の研究を続けており、1943年には口径7.62mm、弾丸重量15~17g、1000mにおけるエネルギーは20km/gというスペックで「1943r7.62mm×39」が制式化された。この新型弾薬を使う軽快なアブトマツト（アサルト・ライフル）を開発するプロジェクトにカラシニコフがチャレンジすることになる。彼はコンセプトの段階で様々なタイプを考えたが、結局ガス圧利用のロータリーボルトによるロッキング方式とし、1947年「カラシニコフ・モデル1947試作アブトマツト」が完成。

ソビエト軍部は1949年に制式採用した。その後、改良型バリエーションが登場した為一般には「AK-47」と呼ばれるようになった。AK-47は、木製固定ストックのスタンダード・タイプと、金属製折り畳みストック式の特種部隊向けモデルの2種類がソビエト軍に支給された。固定ストック型はそのままAK-47、折り畳みストック型は、AK-47Sと呼んで区別する。

東京マルイが電動ガンとしてリリースしたのは、制式後も改良が加えられたAK-47の中でも生産性を高めて大量に支給された「AK-47Ⅲ型」で、製作にあたっては、実銃から各部のサイズを正確にコピーし、細かなパーツまで徹底的にリアリティを追求、忠実にモデルアップしています。しかも、ふんだんに金属パーツを使用。メカニズムは、AK-47から新たに開発されたメカBOXを搭載し、モーターもグリップのデフォルメを避ける為、薄型のハイトルクモーターを新たに開発して内蔵しています。さらに可変ホップアップバージョンでは、長大な射程と命中精度を実現した大好評の可変ホップアップ・システムも標準装備。ボルト、オープンレバーが露出するようになっており、外観のリアルさとホップ調整の操作性を両立させています。

他の追随を許さない成熟の電動メカニズム&可変ホップアップ・システム、そして重量感たっぷりの高質なフィーリング……。旧ソビエトの偉大なる英雄の名に恥じないハイクオリティな仕上がりとなっています。

AK-47S&47 PROFILE

In 1949, soon after World War II, the Soviet army adopted the Assault rifle as the official rifle for which development had been continued for years based on situation analyses during the war. It was named the AK-47 and recorded later as the greatest number of assault rifles produced in the world. The operation system using the rotary bolt driven by gas pressure and using a short bullet of 7.62x39 mm has high reliability. Thus, the rifle was adopted not only in eastern countries but also by countries in other regions within a short period of time.

The Tokyo Marui has released the AK-47 III model with improvements for higher productivity and developed with the concept of realism based on data obtained by measuring various dimensions of the real rifle. Many metallic parts are used for better appearance and higher performance. In addition, the newly developed mechanical box is incorporated as the mechanism as well as the thin type EG700 high torque motor. Further, the variable hop-up system is a standard equipment, contributing to a longer shooting range and improved target hitting ratio. The model with built-in fully-grown electric mechanism and high-quality feel with sufficient weight completely reproduces the most well-known rifle of the then Soviet Union.

AKシリーズ電動エアガンデータ Data of AK Series Electric Air Gun		
型名 Model name	AK-47	AK-47S
全長 Overall length	870mm	642/880mm (ストック展開時) 642/880 mm (when stock is extended)
重量 Weight	2,900g (バッテリー含) 2,900 g (including battery)	2,800g (バッテリー含) 2,800 g (including battery)
銃身長 Barrel length	455mm	455mm
装弾数 Magazine capacity	70発 70 rounds	70発 70 rounds
弾丸 Bullet	6mmBB弾 6mm BB bullets	6mmBB弾 6mm BB bullets
初速 Initial speed	90m/秒 (軽量弾使用時) 90 m/sec (with light bullet in use)	90m/秒 (軽量弾使用時) 90 m/sec (with light bullet in use)
連射速度 Auto firing speed	750~850発/分(8.4V使用時) 750 to 850 rounds/min (with 8.4V battery)	750~850発/分(8.4V使用時) 750 to 850 rounds/min (with 8.4V battery)

AKシリーズ実銃データ Data of Actual AK Series Gun		
型名 Model name	AK-47	AK-47S
全長 Overall length	870mm	642/880mm (ストック展開時) 642/880 mm (when stock is extended)
重量 Weight	3,900g	3,850g
銃身長 Barrel length	416mm	417mm
装弾数 Magazine capacity	30発 30 rounds	30発 30 rounds
弾丸 Ammunition	7.62mm×39	7.62mm×39
初速 Initial speed	710m/秒 710m/sec	710m/秒 710m/sec
連射速度 Auto firing speed	600発/分 600 rounds/min	600発/分 600 rounds/min

東京マルイ・電動ガンシリーズの修理について

この製品は、最適な性能・操作性を十分に考慮した上で製造されていますが、正しい操作による通常の使用状態でも、約30,000発の発射回数を超えたと、パーツの交換などが必要となります。このような耐用期間を過ぎたパーツの交換及び故障、または、操作ミスによる故障及びメンテナンスの場合は、お問い合わせいただいたお店もしくは当社アフターサービス部までご連絡ください。

■修理依頼品を当社アフターサービス部まで直接お送りいただける場合は、以下の点に注意してください。

- ・修理依頼品は、①製品名、②故障内容、③ご住所、④お名前、⑤電話番号、⑥郵便番号、を明記したメモを必ず添えてください。
- ・時期により修理パーツの不足、あるいは修理依頼品が混んでいる場合がありますので、事前に当社アフターサービス部までお問い合わせください。
- ・当社アフターサービス部まで直接お送りいただける修理依頼品は、BB弾を抜き、セフティをかけ、バッテリーを外し保護キャップをはめた安全な状態でお送りください。
- ・修理依頼品の往復送料は、基本的にお客様のご負担となりますので、ご了承ください。

■以下の場合は、修理をお受けできないことがあります。

- ・安全性に問題のある改造品、性能アップを目的とした改造パーツの組み込まれた製品、または分解・改造の形跡がある製品など。
- ・説明書にある正しい使用方法以外の使用が見受けられる製品など。

※改造などを施した銃、及び分解・改造が原因による事故に関しては、当社は一切の責任を負いません。