

取扱い注意・説明書の表示価格について

2014年4月1日より、消費税率が8%に変更されます。

それに伴い、「取扱い注意・説明書」に記載されている価格および送料も変更となります。

2014年4月1日以降に弊社出荷となるパーツのご注文は、以下のとおりご対応ください。

【パーツのご注文】消印が**3月29日以降**のご注文は消費税率8%となります。

※ご注文の投函が3月28日であっても、集荷時間などの関係で消印が3月29日になる場合は「消費税率8%」となりますのでご注意ください。

●まずは説明書の表示価格をご確認ください

各説明書の「パーツリスト」や「別売パーツ」の項目などに、「税別」または「税込」の記載があります。

説明書が「税込表示」の場合

「税込」の記載がある説明書では、表示価格が「5%の税込価格」となっています。

消印が3月29日以降のご注文は「税込価格」と「送料」が変更となりますのでご注意ください。

→【A】パーツのご注文：「税込表示」の説明書の場合

説明書が「税別表示」の場合

「税別」の記載がある説明書には、新送料と旧送料のものがあります。

価格につきましては、消印が3月29日以降のご注文より「8%の税込価格」でお申し込みください。また、旧送料の場合、消印が3月29日以降のご注文は「送料」が変更となりますのでご注意ください。

→【B】パーツのご注文：「税別表示」の説明書の場合

【A】パーツのご注文：「税込表示」の説明書の場合

消印が2014年3月29日以降となるご注文は、「価格」と「送料」をそれぞれ以下のように算出してお申し込みください。

※ご注文の手順につきましては、各製品の取扱い注意・説明書をご参照ください。

▼「8%の税込価格」の算出方法 … 1~2の順に算出してください。

1	各パーツや別売品の税別価格を算出する。	$5\%の税込価格 \div 1.05 = 税別価格$ (小数点以下切り捨て)
2	税別価格をもとに8%の税込価格を算出する。	$税別価格 \times 1.08 = 8\%の税込価格$ (小数点以下切り上げ)

▼送料の変更一覧 … 説明書の送料が「現行送料」です。それぞれ「新送料」へと変更になります。

現行送料	80円	120円	140円	200円	240円	390円	580円	1,150円
新送料	120円	120円	140円	205円	250円	400円	600円	1,180円

【B】パーツのご注文：「税別表示」の説明書の場合

消印が2014年3月29日以降となるご注文は、「8%の税込価格」でお申し込みください。

また、「旧送料」が記載されている説明書につきましては、「新送料」でお申し込みください。

▼「8%の税込価格」の算出方法 … 説明書の価格が税別価格になっています。

1	$税別価格 \times 1.08 = 8\%の税込価格$ (小数点以下切り上げ)
---	---

▼送料の変更一覧 … 説明書の送料が「旧送料」のものは、それぞれ「新送料」へと変更になります。

旧送料	★130円	★190円		★270円			390円	★700円		★950円
	120円	140円	★160円	200円	240円	★270円	390円	580円	★700円	★950円
新送料	120円	140円		205円	250円		400円	600円		870円

「旧送料」と「新送料」の見分け方

上記一覧にて「★」マークのついた送料が説明書内に記載されている場合は、「旧送料」の説明書となります。

※不明な点につきましては、アフターサービス部「パーツに関するお問い合わせ」までお問い合わせください。

オートマチック電動エアガン
 Heckler & Koch **MP5**
A5&A4
 AUTOMATIC ELECTRIC GUN SERIES



対象年齢18才以上
 Users Restricted to
 18 Years of age or older

取扱い注意・説明書
 HANDLING CAUTIONS AND INSTRUCTION MANUAL

可変
 ホップアップシステム
**HOP
 UP**
 VERSION



ハイグレードバージョン




●EG 700 ハイトルクモーター搭載

●**ご使用前に最後まで必ずお読み下さい。**

Always read through this manual before operation.



警告
 WARNING

 <p>18才以上 Only for 18 years of age or older</p>	<p>●このエアガンは、使用者・管理者対象年齢18才以上用の競技銃です。 Operation of this air gun for competition use is restricted to users of 18 years of age or older.</p>
 <p>ケガ注意 Injury caution</p>	<p>●発射したプラスチックBB弾を、およそ50~60m先に到達させる能力がありますので、不注意な発射や誤った使用は、失明や怪我などの危険を生じます。 Since plastic BB bullets reach 50 to 60 meters, careless shooting may cause eye damage or other injuries.</p>
 <p>注意書熟読 Careful reading of Handling cautions and instruction manual</p>	<p>●ご使用前には、必ず〈取扱い注意・説明書〉を良く読んで、記載されている各注意点を認識した上でお取扱い下さい。 Always read through this HANDLING CAUTIONS AND INSTRUCTION MANUAL carefully before operation. Operate the air gun with full recognition of warnings and cautions.</p>
<p>●〈取扱い注意・説明書〉を紛失した場合は、すぐに当社までご請求ください。 Promptly request a copy if you lose the HANDLING CAUTIONS AND INSTRUCTION MANUAL.</p>	



警告

WARNING

〈取扱い注意書〉

HANDLING CAUTIONS AND INSTRUCTION MANUAL

このエアガンは、正しいスポーツシューティングを通じて健全なホビーライフをエンジョイするために開発
 特のフィーリングが体験でき、射撃センスを向上させるスポーツグッズとなりますが、発射されたプラスチック
 弾の危険を生じます。必ず下記の各注意点とそれぞれのガンの取扱い説明書を最後まで読み、良く認識された

This sport gun is developed for enjoying sport shooting through correct sport shooting operation. You can experience unique feel of the air gun, which is a most suitable sport
 shooting and wrong operation are dangerous, causing eye damage or other injury. Make sure to read through warnings stipulated below and observe rules and manners for

このエアガンは、使用者・管理者対象年齢18才以上用の競技銃です。不注意な

Operation of this air gun for competition use is restricted to users of 18 years old or more. Careless shooting and wrong operation are dangerous, causing

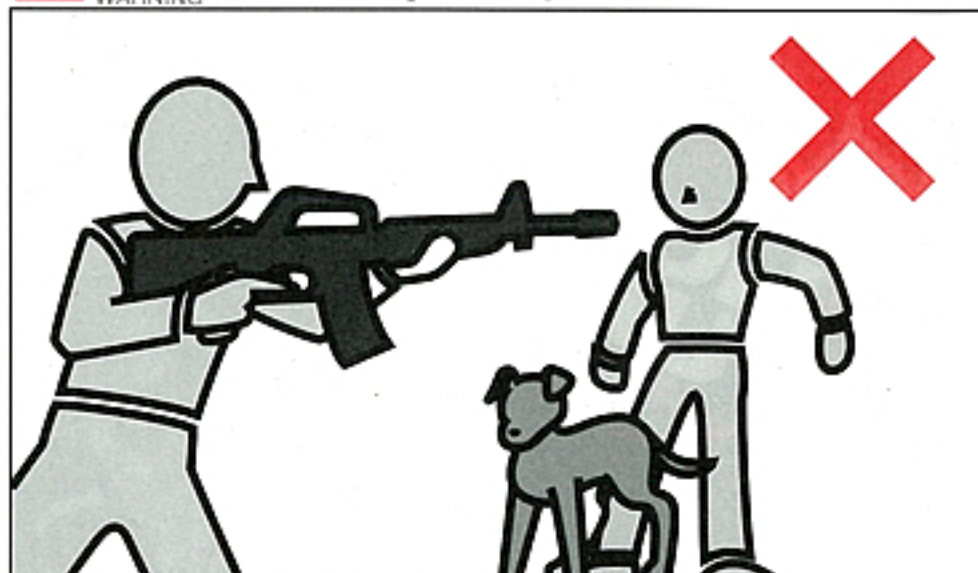
警告 必ず目の保護具を装着する。
 WARNING Always wear eye protective gear.



弾を発射する時やゲームなどの場合は、跳弾にも注意し、ゴーグル等の目の保護
 具を本人と参加者全員が必ず装着して行って下さい。(参加者以外の第三者に弾が
 当たらないように十分注意して下さい)

When shooting the air gun for a target or game, you and all participants must wear goggles or other
 eye protective gear, also paying attention to ricochets. (Pay sufficient attention also to third
 personnel other than participants.)

警告 エアガンを人や動物に向けて撃たない
 WARNING Never shoot the air gun towards a person or animal.



エアガンで人や動物を狙ったり、撃ったりしないで下さい。標的を
 撃つ時以外は銃口に保護キャップを必ず装着して下さい。

Never aim or shoot a person or animal as the target. Always attach the protective plug to the muzzle,
 except when you are ready to shoot a target.

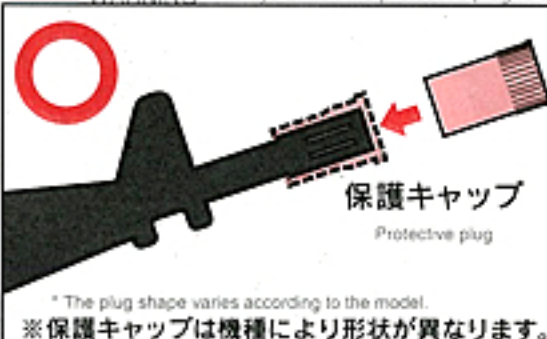
警告 イタズラのもりでも処罰される場合がある。
 WARNING You may be punished if you are shooting for a practical joke.



たとえイタズラのもりでも、共
 有物、及び他人の財産を撃って破
 損させたり、人や生き物を撃って
 怪我をさせたりすると、器物破損
 の罪や傷害の罪などで処罰される
 場合があります。

You may be punished if you damage public or
 personal properties or injure a person or
 animal even if you are shooting for a practical
 joke. Always observe manners and enjoy
 healthy sport shooting.

警告 いつも銃口に保護キャップをつけておく。
 WARNING Always attach the protective plug to the gun muzzle.



万一の暴発を防ぐと共に、防塵の
 ために発射時以外は必ず銃口に
 保護キャップを装着して下さい
 (装着したまま引き金を引かないで
 下さい)。

Make sure to attach the protective plug to the
 gun muzzle, except when you are shooting, for
 preventing accidental sudden discharge and for
 the dust-proof purpose. (Never pull the trigger
 with the protective plug being attached.)

* The plug shape varies according to the model.
 ※保護キャップは機種により形状が異なります。

警告 銃口は、いかなる場合も絶対にのぞかない。
 WARNING Never look into the gun muzzle.



銃口は、弾が入っている入ってい
 ないにかかわらず、絶対にのぞか
 ないで下さい。BB弾が眼に当た
 った場合、最悪失明の恐れがあ
 り大変危険です。

Looking into the muzzle is extremely
 dangerous, regardless of with or without
 bullets being installed. If a BB bullet hits
 your eye, you may, in the worst case, lose
 your sight.

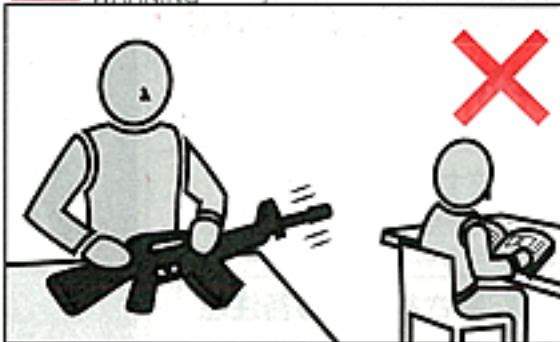
警告 不用意に引き金を引かない。
 WARNING Avoid pulling the trigger carelessly.



不用意に引き金を引くと非常に
 危険です。引き金は、保護キャ
 ップをはずし、標的に向かって
 撃つ時以外は指を触れないで下
 さい。

Activating the trigger carelessly is
 extremely dangerous. Never put your
 finger onto the trigger unless the
 protective plug is removed and you are
 ready to shoot a target.

警告 銃口は常に安全な方向に向けて取扱う。
 WARNING Always direct the muzzle towards a safe direction.



銃口はいかなる場合も人や動物、
 又は危険な場所には向けなくて
 下さい。標的を撃つ時以外は、銃口
 に保護キャップを必ず装着して下
 さい。

Never direct the muzzle towards a person,
 animal or other dangerous directions. Always
 attach the protective plug, except when you are
 ready to shoot a target.

警告 人や車が横切るような場所ではガンを絶対に撃たない。
 WARNING Never shoot the air gun at places where people and cars pass cross.



ガンを撃つ場所は、安全に配慮
 し、人や車が横切るような場所、
 及び回りに人がいるような場所
 での射撃は絶対におやめ下さい。

Select a safe place for operating the air gun,
 avoiding places where people and cars
 pass cross or third persons are around.

■操作方法はガンにより異なります。必ずそのガンの特性を良く理解した上でお取扱い下さい。
 ■誤った使用法・取扱い、改造・分解によって発生した事故、事件、怪我、修理等については、当社では一切責任を負いません。

■The operation procedure varies according to the model. Make sure to operate an air gun after recognizing its features.

■We are not responsible for any accidents, events, injuries or repair costs arising from wrong operation and handling or by modification and disassembly of the gun.

ご使用前に最後まで必ずお読み下さい。

Always read through this manual before operation.

されたスポーツガンです。それぞれのガンの特性や、使用上の注意点を良く認識した上で使用されますと、独
クBB弾をおよそ50~60m先に到達させる能力がありますので、不注意な発射や誤った使用は、失明や怪我な
上、ルールやマナーを守ったスポーツシューティングをお楽しみ下さい。

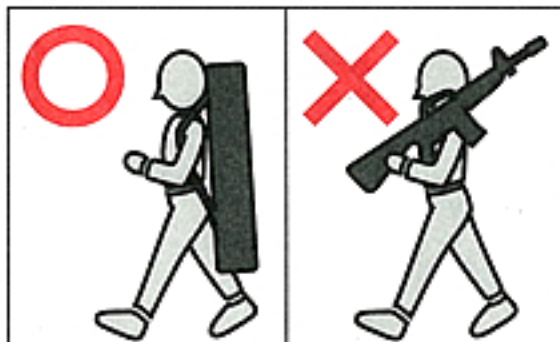
goods to improve your shooting sense, if you recognize its features and operational warnings. As the air gun has the capacity to shoot BB bullets by 50to 60 meters, careless
pleasant sport shooting.

発射や誤った使用は失明や怪我等の危険が生じますので十分ご注意下さい。

eye damage or other injury.

警告 移動するときは、ガンを必ずケースやバッグに入れる。

WARNING Always put the gun in a case or bag when you are carrying it.

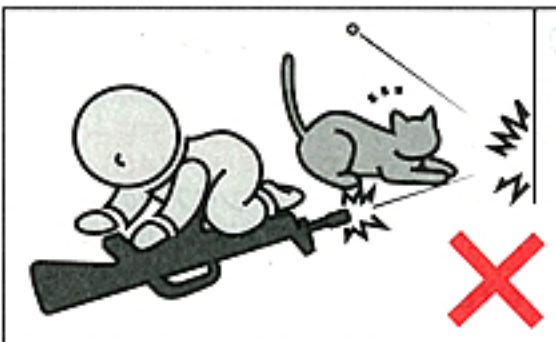


エアガンを持ち歩く場合は、銃口に保護キャップをし、セレクターレバーをセフティ位置にした上で、必ずケースやバッグに入れて運んでください。

When you carry the air gun, attach the protective plug, set the selector lever to the Safety position and put it in a case or bag.

警告 子供の手の届かない所に保管する。

WARNING Store the air gun at places out of reach by children.

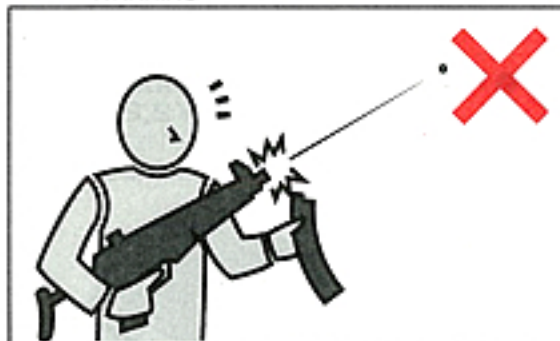


対象年齢以下の子供がイタズラをして怪我などを起こさないように、必ず銃口に保護キャップをしてバッテリーをガンからはずし、ケースやバッグに入れて手の届かない所に保管して下さい。

Always attach the protective plug to the muzzle, remove the battery and store the air gun in a case or bag and at a place out of reach by children so that they will not be injured during mischievous play.

警告 マガジンを抜いても弾が発射される場合がある。

WARNING BB bullets may be shot out even if the magazine is removed.



マガジンを抜いてもガン内部に弾が残っている場合があり、不用意に引き金を引くと発射され、危険です。マガジンを抜いた後、銃口を安全な方向に向けて撃ち、弾が残っていない事を確認してから、銃口に保護キャップをして保管して下さい。

There are cases that bullets remain in the gun after the magazine is disconnected. Pulling the trigger carelessly is extremely dangerous. After removal of the magazine, direct the muzzle towards a safe direction and pull the trigger to confirm that no bullets remain in the gun. Then, attach the protective plug to the muzzle.

警告 切り替えレバーは常にセフティにしておく。

WARNING Always set the selector lever to the Safety position.

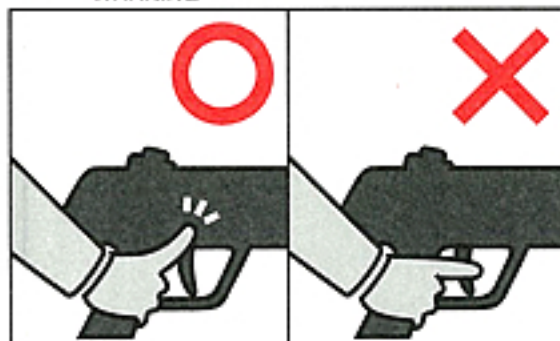


①銃口に保護キャップを装着する。②切り替えレバー(セレクターレバー)をセフティ位置にする。③マガジンを取りはずす。④バッテリーをガンから取りはずす。

①Attach the protective plug to the muzzle. ②Set the selector lever to the Safety position. ③Remove the magazine. ④Remove the battery from the air gun.

警告 発射時以外は引き金に指をかけない。

WARNING Put away your fingers from the trigger, except when you are ready to shoot a target.



標的に向けて発射する時以外は引き金に指をかけない事。引き金に指をかけた状態では、何らかの理由で引き金を引いてしまう恐れがあり、危険です。

Never put your fingers onto the trigger except when you are shooting a target. Maintaining your fingers on the trigger may cause sudden discharge for some reasons, which is dangerous.

警告 ガンの分解、改造はしない。

WARNING Never disassemble or modify the air gun.



このガンは、最適な性能・操作性を考慮して製造されています。むやみな分解、改造は、危険性を誘発したり性能を著しく損なう場合がありますので絶対におやめ下さい。

This air gun is manufactured under consideration of appropriate performance and operability. Disassembling or modifying the gun may generate danger or adversely affect the performance. So, avoid disassembling or modifying the air gun.

警告 WARNING

- このガンは、直径6ミリのプラスチックBB弾をおよそ50~60m飛ばす能力があります。使用の際にはこの性能を念頭に置き、あらゆる危険防止を考慮した上で取扱して下さい。
- ゲームなどの場合、想定される危険エリア内にゴーグルなどを装着していない人や、ゲームに参加していない第三者がいない事を確認してから行って下さい。
- 銃口を、破損の危険性のあるもの(ガラス、照明灯、家電品、食器類、家具、自動車、ガスボンベ、その他)には絶対向けないで下さい。
- マガジンや銃身孔にはBB弾以外の物は、絶対に装弾しないで下さい。
- このガンはその形状から指等を挟みやすい箇所があります。スライド式ストック(伸縮式ストック)、フォールディングストック(折り畳み式ストック)製品のストック操作時、またエジェクションポート開閉動作時には、指を挟まないようにして下さい。
- 飲酒した上でのガンの取扱いはさまざまな危険性を誘発する恐れがあるので、おやめ下さい。
- ガンを保管する場合、転倒したり落下したりするような場所を避け、子供又は管理者以外の人の使用ができない場所へ、銃口に保護キャップを装着し、必ずパッケージやケース、又はバッグに入れて保管して下さい。
- 保護キャップを紛失された方は¥100+送料¥130(計¥230、切手でも可)をお送り下さい。折り返し保護キャップをお送り致します。その場合必ず製品名を明記して下さい。
- 「取扱注意・説明書」は必ず保管しておいて下さい。紛失された場合は、すぐに当社までご請求下さい。
- このガンに使用する専用バッテリーは、故意にショートさせたりすると発火、爆発などの危険がありますので必ず説明書の注意点を守ってご使用下さい。
- バッテリーの充電は、必ず専用の充電器で行って下さい。
- ガンを水中に落下させたり、大量の水をかけたりするとモーターやバッテリー、スイッチなどに異常をきたし、誤作動などの原因となります。そのような場合すぐ撃つのをやめ、バッテリーをはずし、当社アフターサービス部にご連絡下さい。
- 正常な使用方法(取扱説明書どおり)で引き金を引いても発射されない場合、又は長期にわたる使用で耐用期限を過ぎて起こるトラブルや、誤って落下させた時なども自分で直そうとせず、必ず当社アフターサービス部にご連絡の上、お買い上げ販売店、又は当社に修理を依頼して下さい。
- 電動ガンには、専用の当社オプションパーツが取付けられます。取付けの際には各オプションパーツに添付された取扱説明書をよく読んで下さい。
- このガンは、通常の使用でおよそ30000発前後の発射で消耗パーツ等の交換が必要です。耐用期限を過ぎての使用は、作動不良等で危険性を誘発しますので当社アフターサービス部、又は販売店に整備をご依頼下さい。

- This air gun is capable of shooting 6mm diameter, plastic BB bullets by 50 to 60 meters. Operate the air gun under consideration of the performance and paying attention to safety.
- During a game, always pay attention that persons without wearing goggles or third persons non-members of the game are not within the estimated dangerous zone.
- Never direct the muzzle towards items subject to damage (glass, lamp, household apparatus, tableware, furniture, car, gas bombs, etc.).
- Never insert foreign matter other than BB bullets into the magazine and gun barrel.
- Because of the design of the air gun, there are places subject to entanglement of your fingers. Pay attention not to entangle your fingers when operating the sliding type stock (expand type stock), the stock of folding stock or opening/closing the ejection port.
- The air gun must not be operated after drinking to avoid possible danger.
- Avoid storing the air gun at places subject to drop or falling down. Always store it at places out of reach by children and after attaching the protective plug to the muzzle and putting it in a package, case or bag.
- If you lose the protective plug, contact us for a replacement part at cost. Make sure to inform us of the model of your air gun.
- Make sure to store the HANDLING CAUTIONS AND INSTRUCTION MANUAL at a safe place. If you lose the manual, consult us for a replacement copy.
- Observe warnings and cautions of the manual for the battery exclusively used for this air gun. Never short circuit the battery intentionally to avoid firing or explosion.
- Always use the exclusive battery charger when charging the battery.
- Malfunctions of the motor, battery and switches will occur if you drop the gun into water or apply a large amount of water to it, causing faulty operation. In such an event, immediately stop operating the gun, remove the battery and consult our after service dept.
- When no bullets are shot out while the trigger is operated correctly as instructed in the HANDLING CAUTIONS AND INSTRUCTION MANUAL, and malfunctions caused by expiration of the product life or drop of the gun occur, never attempt to repair by yourself but to take a contact to your dealer or our after-service department.
- Our exclusive optional parts can be installed to the electrical air gun. Carefully read the respective instruction sheets provided with options.
- For this air gun, consumable parts must be replaced after normal operation of about 30,000 bullets. Operation after expiration of part lives causes malfunctions and danger because of faulty operation. Consult our after-service department for overhaul maintenance.

オートマチック電動エアガン ホップアップバージョン MP5 A5&A4 (取扱説明書)

AUTOMATIC ELECTRIC AIR GUN, HOP UP VERSION MP5 A5&A4 (INSTRUCTION MANUAL)



取扱う前に必ず最後まで
お読みください。
Read through this manual
before shooting paying
special attention
for safe operation.

Mr "M" Age 25
Shooting instructor

取扱説明書の表示について

- この説明書には、各項目の左欄及び本文中に製品を安全に正しくお使いいただくため、絵表示と説明によって操作し、特に注意すべき点を示しています。本文と合わせて熟読し、内容をよく理解した上、ご使用ください。
Thoroughly understand the warnings and cautions for safe operation.



この表示を無視して、誤った取扱いをすると、ケガの発生や製品の故障を誘発し危険です。
注意・禁止事項は遵守してください。

Always observe warnings and cautions strictly.

Failing to do so may cause injury, accidents, or damage to the gun.

1 バッテリーの充電について (バッテリー・充電器別売)

Charging the Battery (Battery and charger sold separately.)

- この製品には、指定のマルイ8.4V1300mAhハイパーコマンドバッテリー (A4) 8.4V600mAhハイパーコマンドMiniタイプミニバッテリー (A5) を使用してください。他社製品及び、指定外のバッテリー (アンペア数の異常に高い製品や粗悪なバッテリーなど) はメカBOXが破損しますので絶対使用しないでください。

注意 SDタイプミニバッテリー・AKタイプミニバッテリーは使用できません。

- Use the specified battery for the gun. Marui 8.4V1300mAh Hyper Command Battery (A4) 8.4V, 600mAh Hyper Command Battery (A5). Avoid use of non-standard or other brand name batteries. Otherwise, the originally designed functions will not be obtained.

CAUTION The SD and AK Type Mini Batteries cannot be used.

- 充電器は、上記バッテリーに対応するバッテリー専用充電器、又は、マルイスピードチャージャー・AC急速充電器をご使用ください。

- Use the specified battery charger which is applicable to the above battery. The charger Exclusive Type or Marui AC Speed Charger.

- ニカドバッテリー放電器 (別売) を適正使用することにより、充電効率がUPします。

- The battery's capacity power is increased with use of the Ni-cd (battery) Discharger (Sold separately)

- それぞれに付属している、取扱説明書をよく読んでからご使用ください。誤った使用方法や他社製品及び指定外のバッテリーによる事故、故障等については、当社では、一切の責任を負いません。

- Use the correct battery and charger according to respective instruction manuals. We will not be held responsible for any accident or damage caused by wrongful operation or usage of non-specified batteries.

A5 用

マルイ純正バッテリーを
ご使用ください。
Use the specified
Marui battery.

- 8.4V Miniタイプミニバッテリー (¥4,500)
- 8.4V Mini Battery Pack

- ミニバッテリー専用充電器 (¥1,800)
- Exclusive Charger for Mini Battery

- ニカドバッテリー放電器 (¥950)
- Ni-cd Battery Discharger

A4 用

マルイ純正バッテリーを
ご使用ください。
Use the specified
Marui battery.

- 8.4V 1300mAhバッテリー (¥4,800)
- 8.4V Ni-Cd Battery Pack

- 1300mAhバッテリー専用充電器 (¥2,200)
- Exclusive Charger for Ni-Cd Battery Pack

- スピードチャージャー
AC急速充電器 (¥9,800)
- AC Speed Charger

2 各部の名称 (細部については各ページ項目で説明します。)

Component Names (For details, see the following pages.)



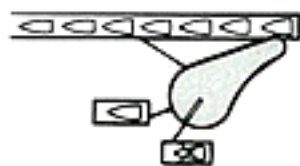
保管の時は、いつも保護キャップをしておく
Always attach the protective cap during storage.

3 セレクターレバー・セフティの説明 Selector Lever and Safety Setting

※セレクターレバーは、正確な位置で止めないと誤作動する場合があります。
Set the selector lever correctly in position; otherwise, malfunction may occur.

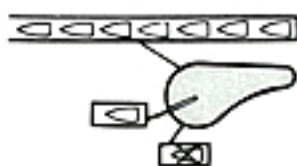
① セフティ (安全装置) Safety Setting

撃たない時、銃を保管する時には、必ずセフティにする事。保護キャップも忘れずに付けておく。
Always set the lever to the Safety position and attach the protective cap when you are not firing the gun or during storage.



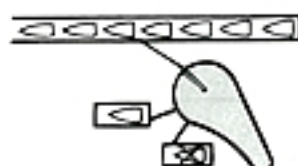
② セミオート (単発) Semi Auto (Single Shot)

トリガーを引くと1発だけ弾が出ます。
The gun will fire one shot each time the trigger is pulled.



③ フルオート (連発) Full Auto (Automatic Firing)

トリガーを引いている間連続して弾が出ます。
The gun will fire automatically while the trigger remains pulled.



● トリガーを引きながらセレクターレバーをセミ・フルオートに切りかえないで下さい。スイッチ故障の原因になります。
● To prevent malfunction of the switch do not change the selector lever from semi to full auto while pulling the trigger.

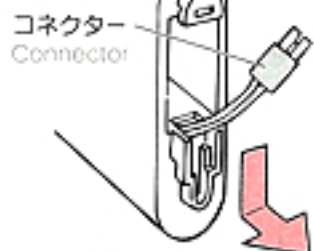
4 バッテリーのセット Setting the Battery

(ここからはバッテリーを充電してから行います。)
(Set the battery after charging.)

A4

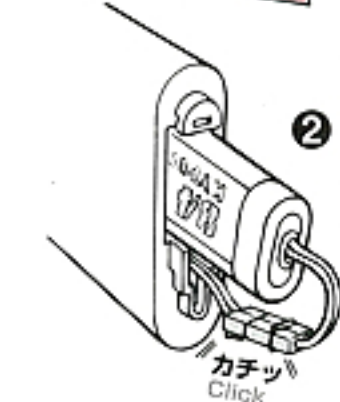
① バットプレートを下に押し下げ、後ろに引きはずし、コネクターを出します。(ヒューズBOXは出しません)

Remove the butt plate by pressing it downwards and pull out the connector. (Do not pull out the fuse box.)



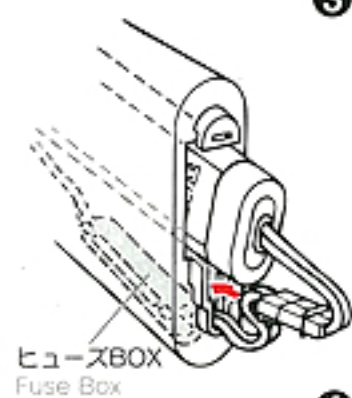
② バッテリーをストックに収めコネクターをつなぎます。

Insert the battery in the stock and connect connectors.



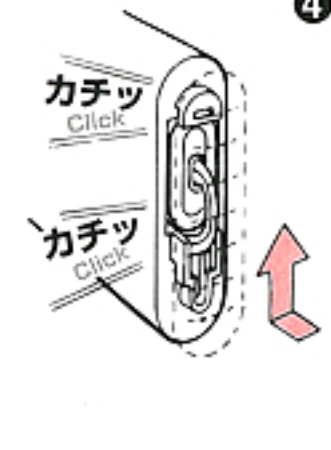
③ ストック内のヒューズBOXを押し下げ、バッテリーとの間にコネクターとコードを図のように押し込みます。コードはS字にまげておきます。

Press down the fuse box and insert connectors and cords between the fuse box and battery. Bend cords in the S shape.



④ バッテリーとコードを納めたら、バットプレートを矢印のように取りつめます。

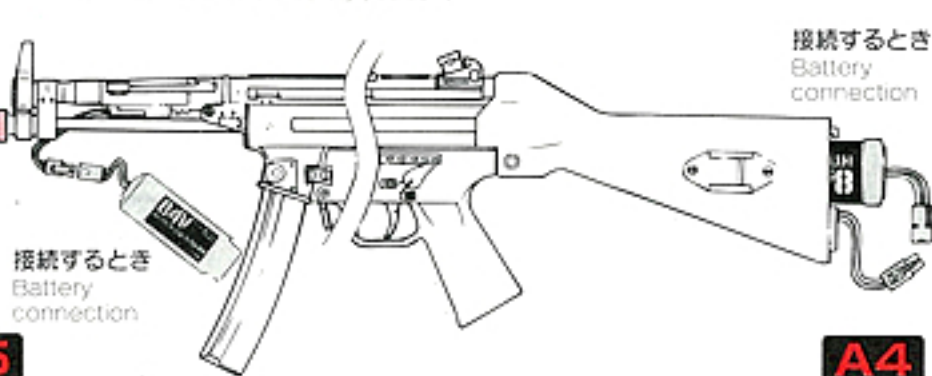
When the battery and cords are set in position, reinstall the butt plate as shown.



● バッテリーの接続は、万一の誤動作を考え銃口には保護キャップを装着し、安全な方向に向けて行ってください。(セレクターは必ずセフティにします。)
● Attach the protective cap to the muzzle and direct the muzzle towards a safe direction. (Always set the selector lever to the Safety position.)

安全な方向に
To a safe direction

保護キャップ
Protective Cap



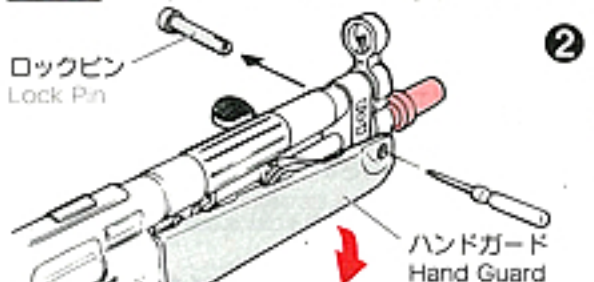
A5

接続するとき
Battery connection

A4

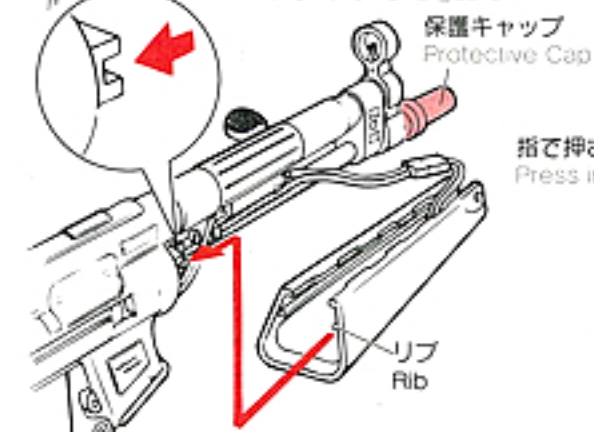
A5 A5には必ず指定の専用ミニバッテリー (8.4V600mAh) をご使用ください。
Always use the mini battery (8.4V, 600 mAh) exclusive for the A5.

ロックピン
Lock Pin



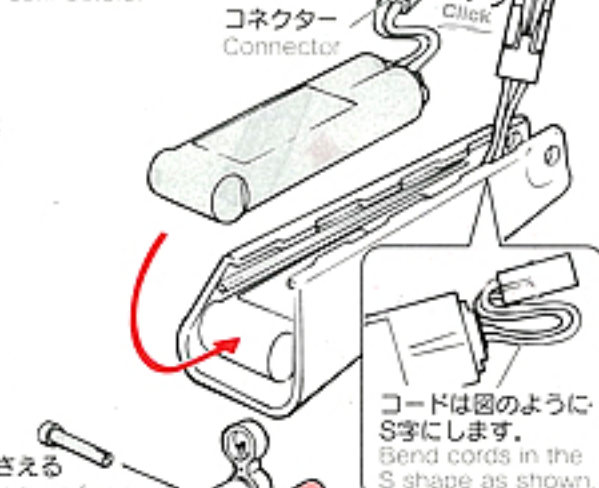
① ロックピンをドライバー等で押して抜き取り、ハンドガードをはずします。

Remove the lock pin by pushing it using a screwdriver pull down on from the opposite side and then the hand guard.



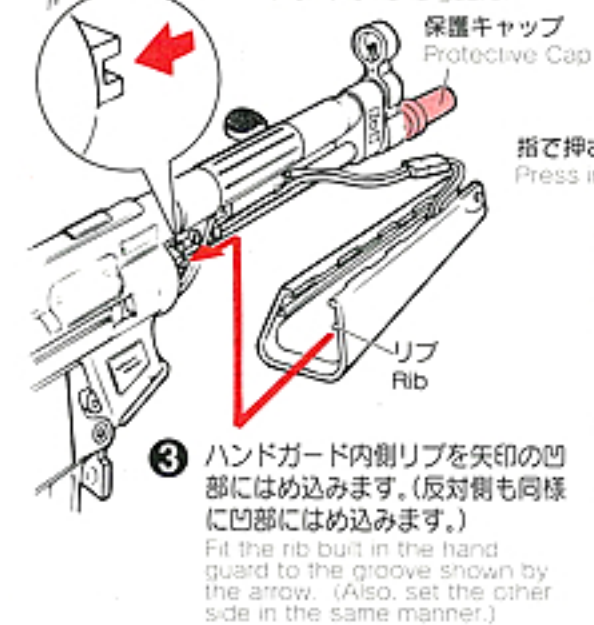
② コードが出ている方を前にして図のようにバッテリーをハンドガード内にいれ、コネクターを接続します。

Set the battery in the hand guard, with the cord side being facing the muzzle, and connect connectors.



③ ハンドガード内側リブを矢印の凹部にはめ込みます。(反対側も同様凹部にはめ込みます。)

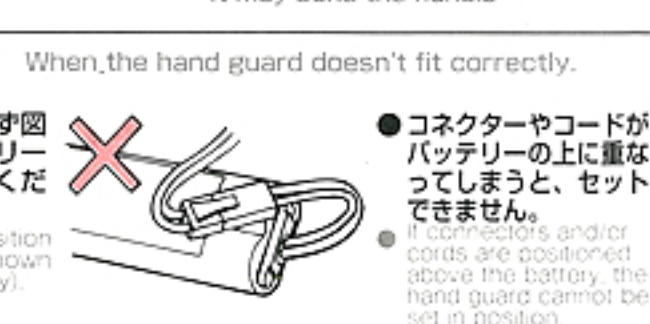
Fit the rib in the hand guard to the groove shown by the arrow. (Also, set the other side in the same manner.)



④ コードが斜線部分に触れないように指で押さながらハンドガードを取りつけ、ロックピンを元のとおりに取りつめます。

Install the hand guard while securing the cords with your fingers so that they do not contact the area shown by the oblique lines and then restore the lock pin to the original condition.

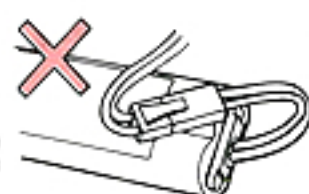
● ハンドガードは無理に押し込まないでください。バレルが曲がる場合があります。
● Do not force Fore grip into place. It may bend the handle.



うまく取り付けられない場合は... When the hand guard doesn't fit correctly.

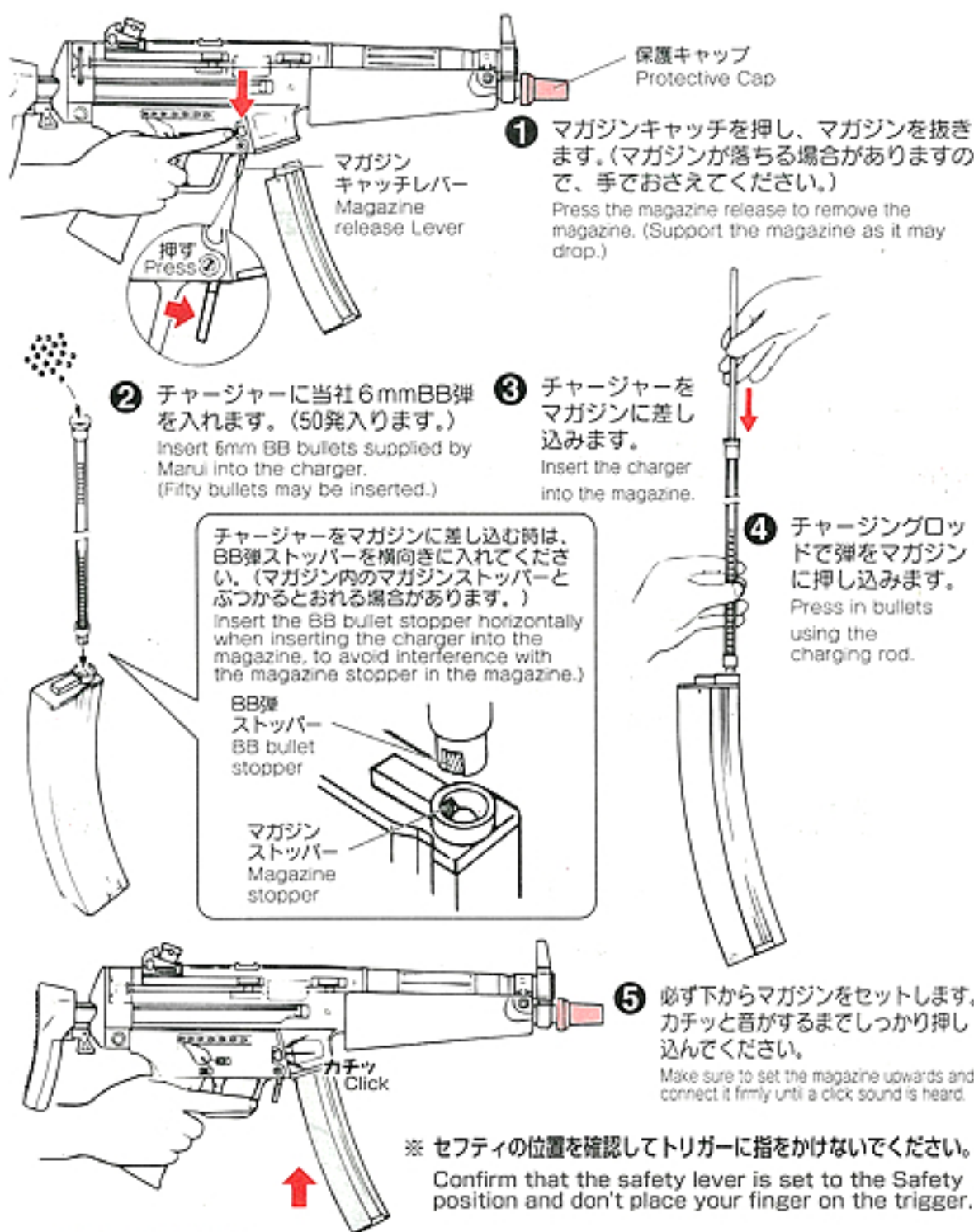


● コネクターは必ず図の位置 (バッテリーの前) に納めてください
● Make sure to position connectors as shown (under the battery).



● コネクターやコードがバッテリーの上に重なってしまうと、セットできません。
● If connectors and/or cords are positioned above the battery, the hand guard cannot be set in position.

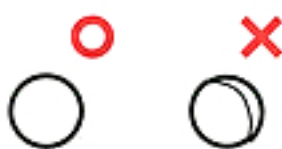
5 マガジンのセット Setting the Magazine



- この銃には、必ず「東京マルイ製BB弾」をご使用ください。他社製BB弾を使用して発生した故障については、一切の責任を負いません。
- Always use the Marui BB Bullet for this air gun. We will not be held responsible for any damage and accidents arising from use of bullets supplied by other manufacturers.

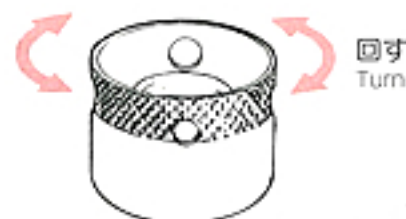
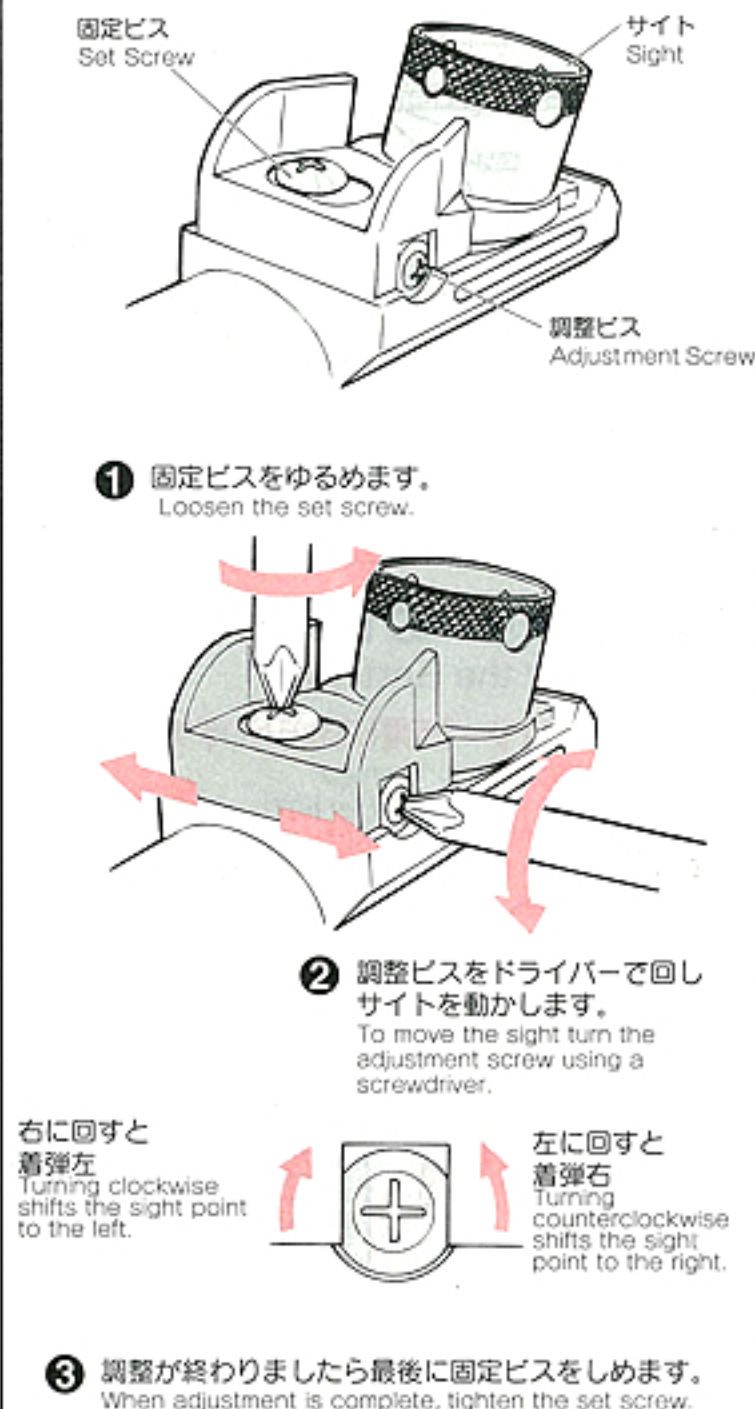
マルイBB弾 (0.2g) (0.25g)
Marui BB Bullet (0.2g) (0.25g)

他社BB弾
BB bullet
from another
manufacturers



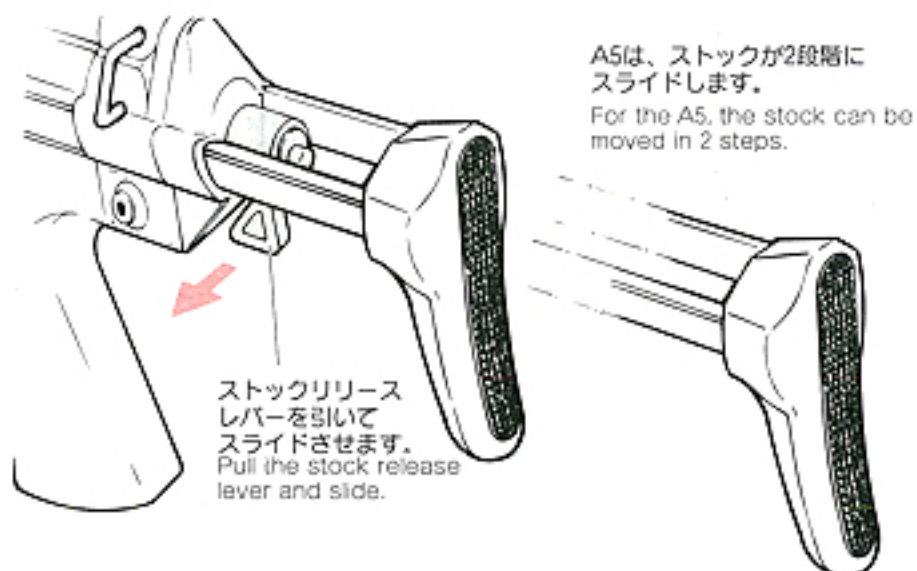
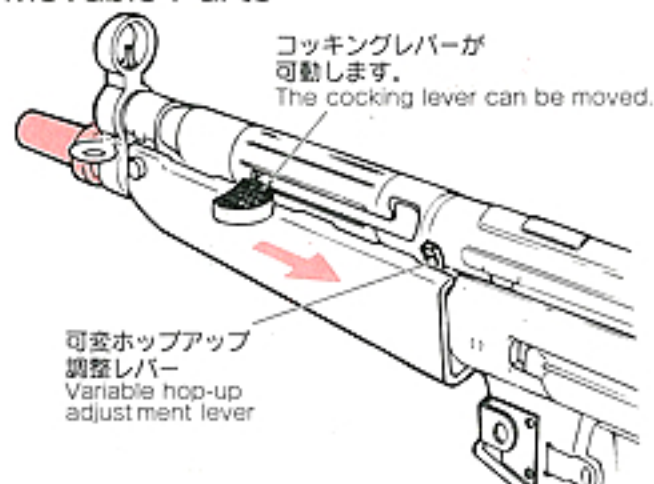
- マルイ電動ガン対応BB弾
0.25g NEWBB弾
2000発入 ¥1,000
- 0.20g NEWBB弾
3500発入 ¥1,000
- 精密射撃用スーパーグレードBB弾
0.25g (500発入) ¥1,000

6 リアサイトの調整 Setting the rear sight



精密射撃をする場合はサイトを指でつまんで回し小さい穴を使用します。
For precise shooting, turn the sight by hand and use the smaller hole.

7 可動部の説明 Movable Parts



注意
CAUTION

- セミオート射撃中、まれにトリガーを引いてもスイッチONされないことがあります。セクターをフルオートにし、5~6発撃った後、セミオートで撃ってください。正常に作動するようになります。
- There are possible cases that no firing occurs after pulling the trigger in the semi auto mode. In this case, do not pull the trigger furiously. Fire 5 to 10 bullets in the full auto mode and then return to the semi auto operation.

注意
CAUTION

- 撃ち始めのしばらくの間、モーター部から多少臭いがしますが異常ではありません。
- Small may be generated from the motor for a while when a new air gun is operated, this is the normal operation of the gun.

注意
CAUTION

- シリコンオイルスプレー後ホップアップバージョンは、約200~300発前後はホップが不安定になりますが故障ではありません。
- The hopping up operation may be unstable for 200 to 300 bullets after using silicone oil, this is the normal operation of the gun.

8 射撃 (十分に安全を確かめてから射撃してください。)
FIRING (Confirm safety sufficiently before beginning firing.)

保護キャップは撃つ時のみ外す
Remove the protective cap only when you are ready for firing the gun.

モーターとバッテリーの注意
Cautions on Motor and Battery

- 発射回数(回転)が遅くなったら、バッテリー切れですので再充電してください。
- Charge the battery if the firing cycle becomes slow.
- モーターやバッテリーを長持ちさせるために、およそ連発で500発位撃ったら5~10分休ませましょう。
- Give the air gun a rest for 5 to 10 minutes after firing about 500 bullets, in order to ensure long service lives of the motor and battery.

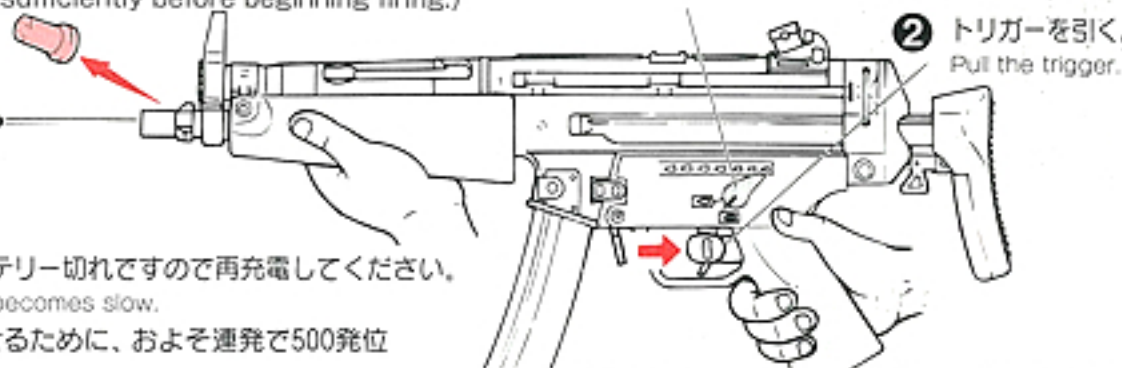
このような時は・・・
When Bullets Are Clogged

- もしも弾が詰まった場合は、詰まった弾を取出し、(8P 112を参照してください。)図のようにマガジン入口からシリコンオイルをチャンパーに数滴たらすか、スプレーを0.5~1秒間吹きかけてください。スムーズに連射されるようになります。(CRC-556などの鉱物性オイルは絶対につけないでください。)
- If bullets are clogged, remove them (see 112 on page 8) and apply a few drops of silicone oil into the chamber from the magazine entrance as shown or spray silicone oil for 0.5 to 1 sec. to obtain smooth continuous firing. (never use CRC-556 or other mineral oil)

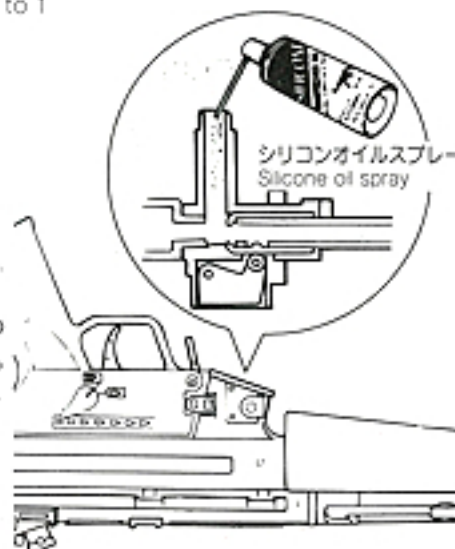
撃ち終わったら・・・
After Operation

- マガジンを抜いて安全な方向に向けてセミオートで一発撃ってください。(撃たないとバネが弱くなる場合があります。)セクターをセフティの位置にします。
- Remove the magazine and dry fire a the gun in the semi auto mode directing the muzzle to a safe direction. (Otherwise, the spring may be weakened.) Set the selector to the Safe position.
- マガジン内に弾が入っていない場合でも(マガジンをセットしなくても)チャンパー内に弾が残っている場合があります。(マガジンを抜くと2~3発弾が落ちてきますが故障ではありません。)
- Bullets may remain in the chamber even if the magazine contains no bullets (or if the magazine is not connected). (Two or three bullets may drop from the magazine, this is the normal operation of the gun.)
- 使用しない時は、必ずバッテリーを外して保護キャップをしておく。
- Always disconnect the battery and attach the protective cap whenever you do not operate the air gun.

保管の時は、いつも保護キャップをしておく
Always attach the protective cap during storage.



※ マガジン装着後、トリガーを引いても初弾のみ空撃となる場合がありますが、故障ではありません。
※ A blank firing may occur at triggering after setting the magazine, this is the normal operation of the gun.



9 トラブルクリニック (故障内容自己診断)
TROUBLE CLINIC (TROUBLESHOOTING)

BB弾は、当社専用弾以外は使用しないで下さい。粗悪品を使用すると故障の原因となります。分解・改造は絶対にしないで下さい。

Never use BB bullets other than those supplied by Tokyo Marui. Use of poor quality BB bullets will cause problems. Never disassemble or modify the gun.

故障現象 Symptom	原因 Cause	対処の方法 Action
作動しない No operation at all	セクターレバーがセフティになっている Selector lever is set to Safety.	セクタースイッチをセミフルに入れる。 Set the selector lever to Semi or Full Auto.
	バッテリーが充電されていない Battery is not charged.	バッテリーを充電する Charge the battery.
	バッテリーのコネクターが外れている Battery connector is disconnected.	コネクターをつなぐ Connect the connector.
	バッテリーと銃のコネクターが⊕と⊖が逆になっている The ⊕ and ⊖ of battery connector is reversed.	⊕と⊖を正しくつなぐ (ヒューズをチェックする) Connect the connector correctly (check the fuse).
	ヒューズが切れている Fuse is blown out.	ヒューズを交換する (P8参照) Replace the fuse. (See page 8.)
	モーターの寿命 (5~6万発が限度) もしくは接点不良 Expired motor life (50,000 to 60,000 bullets) or poor electrical connection	モーターを交換する (お問い合わせのお店が当社へ) 接点修理する Replace the motor (purchasing from your dealer or Marui) or check and repair the contacts.
モーターは動いているが弾丸が出ない Although motor is revolving, gun doesn't fire	マガジン内に弾が引っかかっている Bullets are clogged inside the magazine.	チャージングロッドをマガジンにいれ2~3度上下させ、引っかかりを取る。 Insert the charging rod into the magazine and move it up and down a few times to remove clogged bullets.
	チャンパー内に弾が詰まっている Bullets are clogged in the chamber.	クリーニングロッドを使用して弾のつまりを取る。(P8参照) Remove clogged bullets using the cleaning rod. (See page 8.)
	ギアトラブル Faulty gear	お問い合わせのお店が当社での整備・修理 Purchase the replacement gear from your dealer or Marui and repair.
フルオート射撃(連射)ができない Malfunction of full-auto operation (automatic firing)	バッテリーのパワー不足 Insufficient battery power	バッテリーを充電する Charge the battery.
	マガジンの送弾不良 Faulty bullet feed of magazine	マガジンのつまりを直す Repair clogging of the magazine.
	接点不良 Poor electrical connection	お問い合わせのお店が当社での整備・修理 Consult your dealer or Marui for overhaul maintenance or repair.
セミオート射撃(単発)ができない Malfunction of semi-auto operation (single shot)	ギアのタイミングのズレ Deviation in gear timing	フルオートに切り替え10~20発位撃ってからセミオートに切り替える。 Set to semi auto after firing 10 to 20 bullets in full auto.

故障現象 Symptom	原因 Cause	対処の方法 Action
セミオート射撃(単発)ができない Malfunction of semi-auto operation (single shot)	バッテリーのパワー不足 Insufficient battery power	バッテリーを充電する Charge the battery.
	接点不良 Poor electrical connection	お問い合わせのお店が当社での整備・修理 Consult your dealer or Marui for overhaul maintenance or repair.
連射速度が遅くなった Automatic firing cycles become slow.	バッテリーのパワー不足 Insufficient battery power	バッテリーを充電する Charge the battery.
弾の飛距離が短くなった Shooting distance becomes shorter.	チャンパーパッキングの磨耗・破損 Worn or damaged chamber packing	お問い合わせのお店が当社での整備・修理。チャンパーパッキング、ピストンパッキング (Oリング) 及びピストンアッセンブリの交換 Consult your dealer or Marui for overhaul maintenance or repair. Replace the chamber packing, piston packing (O-ring) and piston assembly.
	ピストンパッキング (Oリング) の磨耗・破損 Worn or damaged piston packing (O-ring)	
	ピストンスプリングの磨耗 Deteriorated piston spring	
	BB弾の不良 (小さい・重い) Faulty BB bullets (too small or heavy)	当社の純正BB弾を使用する Use the genuine Marui BB bullets.
	シリコンオイルが不足している Shortage of silicone oil	シリコンオイルをチャンパーの下から数滴たらす。 Drop a few drops of silicone oil from under the chamber.
	空撃のしすぎによるギアトラブル Gear problem caused by excessive blank firing	お問い合わせのお店が当社での整備、部品の交換 (ギアなど) ・修理 Consult your dealer or Marui for overhaul maintenance, part replacement (gear, etc.) or repair.
作動の音が異常になった Overly loud operating noise	ギアの磨耗・破損 Worn or damaged gear	
	空撃のしすぎによるギアトラブル Gear problem caused by excessive blank firing	
銃口から弾がこぼれる Bullets falling out from barrel end	チャンパーパッキングの磨耗・破損 Worn or damaged chamber packing	
	BB弾の不良 (小さい) Faulty BB bullets (too small)	当社の純正BB弾を使用する Use the Marui genuine BB bullet.
水(雨)にぬれた。水中に落としたり。 If the gun gets wet		ただちに使用を中止し、すぐバッテリーを外し、本体内とバッテリーの水分を拭き取り、よく乾かした後、再度セットして安全な場所で試射してください。作動しなかったり、振動があるようでしたら、お問い合わせのお店が当社で修理 Stop the operation immediately, disconnect the battery, wipe off water from inside the main body and the battery, and, after complete drying, carry out trial firing. If there is no operation or if a malfunction is detected, consult your dealer or Marui for repair.

**マルイ電動ガン
対応0.25gBB
をご使用ください。**
Always use the genuine
0.25 BB bullet for Marui
Electric Gun.



- 万一強くかけすぎて弾づまりをおこしたら、すぐ撃つのをやめてレバーをノーマル側にもどし、ホップを解除して2~3発撃ってから再度調整してください。
- If the hop-up is adjusted excessively causing clogging of bullets, immediately stop operating the gun, return the lever to Normal, fire 2 or 3 bullets and readjust.



- 精密なタイトバレルを使用していますので汚れた弾や、バリや突起などのある粗悪なBB弾を使用すると弾づまりを起こし、メカBOX及びシステムに重大な故障を来します。
- Since a precision tight barrel is used, use of dirty bullets or those with burrs causes clogging of bullets and possible fatal damage to the mechanical box and system.



- ホップアップシステムは弾丸が回転しながら飛びますので、ガンを倒して撃つと、BB弾が左右に大きく曲がって飛び、危険です。ガンは必ず通常の立てた状態で撃ってください。
- Never hold the gun sideways as the BB bullets will curve right or left. This is due to the HOP-UP system.



10 可変ホップアップシステムの説明 Variable Hop Up System

(ホップアップバージョンをお買上げの方は、必ずお読みください。)

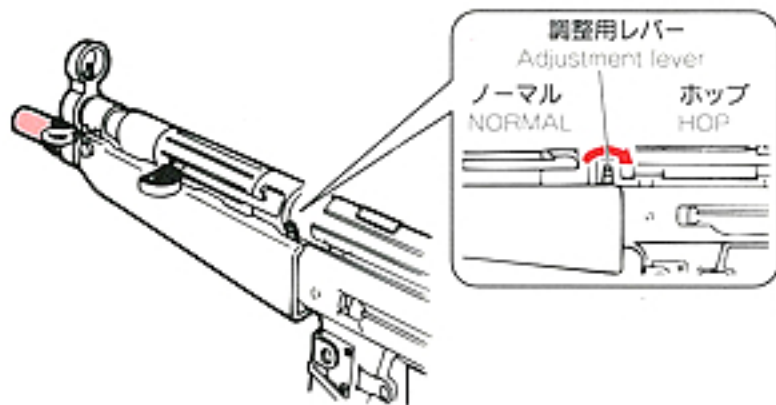
(Make sure to read through this page if you purchased the hop-up version.)

このシステムは、発射されるBB弾に一定方向の回転を与える事によりBB弾に揚力を持たせ、普通の発射機構が放物線を描く弾道に対し、より遠い目標に向かって水平に、かつ遠距離に飛ばす事を実現させたものです。さらにマルイの可変ホップアップシステムは固定式のものとは異なり、ダイヤルやレバー調整でスピンのかかり方をワンタッチで微調整することができる、まさに理想的なホップアップシステムです。

By producing a back-spin on the BB bullets, this system allows for straighter and longer distance shooting than normal air guns. Unlike the fixed type, the Marui variable hop up system permits one-touch adjustments using the dial and lever, making it an ideal hop up system.

調整のしかた (取扱い説明書のP6 8射撃を読んで試射をしながら行ってください。)

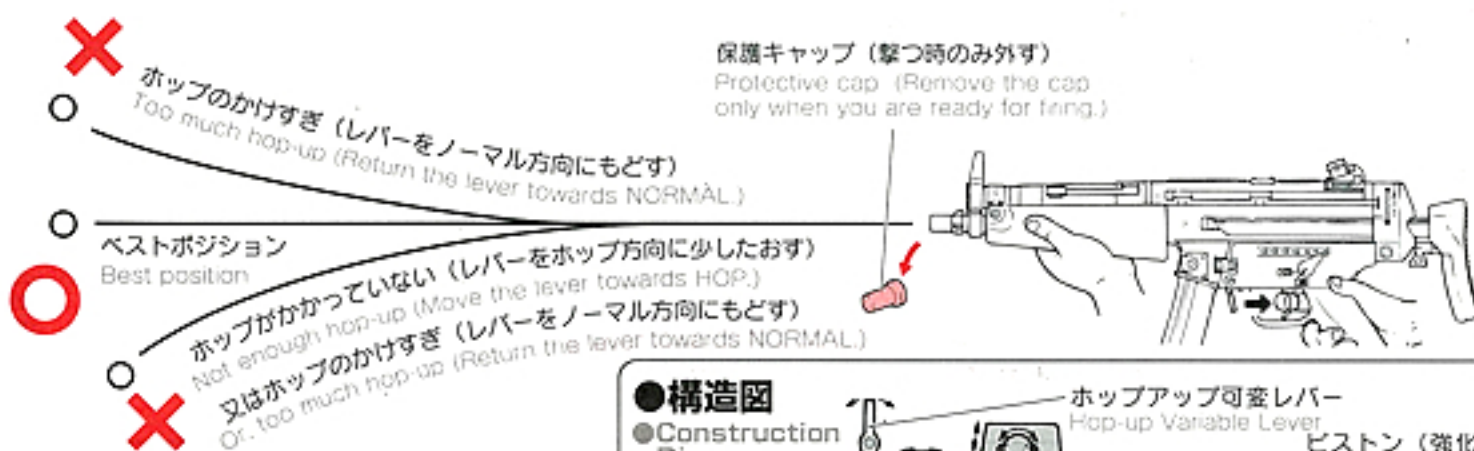
Adjustment Procedure (Adjust by carrying out trial firing, referring to 8 on page 6 of the instruction manual.)



- ハンドガード左側の調整用レバーを少しずつ手前になると、ホップがかかります。(BB弾が水平に飛ぶところがベストです。)
- Gradually move the adjustment lever on the left of the hand guard towards the front to apply hop-up. (The best setting is when BB bullets fly horizontally.)
- あまり強くかけすぎると逆に飛行性能を悪くしますので、必ず水平になったらやめてください。
- Turning excessively adversely affects the trajectory. So, stop turning the dial when bullets fly horizontally.

● 下図のようにBB弾が水平に飛ぶ位置がベストポジションで飛距離もアップします。

- The best position is where the bullets fly horizontally, and the longest flying distance is obtained.

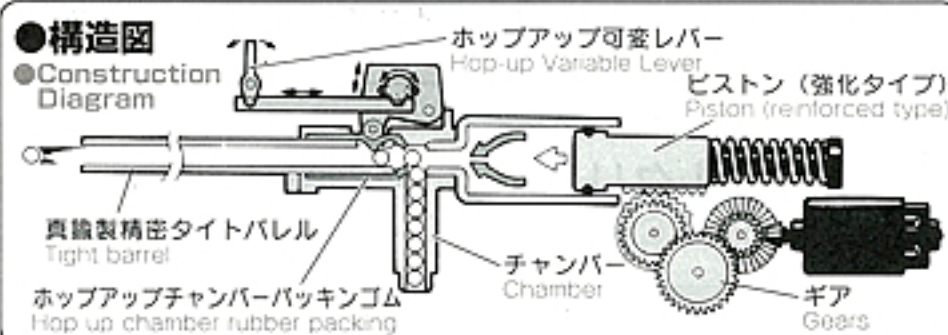


保護キャップ (撃つ時のみ外す)
Protective cap (Remove the cap only when you are ready for firing.)

ご使用上の注意 (必ず守ってください)

Operational Cautions (Strictly observe the following cautions.)

- ホップ側にレバーをたおしすぎると弾づまりをおこします。弾づまりをしたまま撃ち続けると、ピストン及びギアが破損します。
- Moving the lever too much towards HOP causes bullets to clog. Firing the gun with clogged bullets damages the piston and gears.
- 弾づまりをおこした場合は、すぐに撃つのをやめてホップレバーをノーマル位置に戻し、クリーニングロッドでつまった弾を取り出します。(8P 112参照)
- If bullet clogging occurs, immediately stop firing the gun, return the hop lever to the Normal position and remove clogged bullets using the cleaning rod. (See 112 on page 8.)
- 弾づまりを直す時やクリーニングする時は、ホップ調整レバーを必ずノーマル位置まで戻します。(戻さないとチャンバパックをいためます。)
- Make sure to return the hop lever to the Normal position when removing clogged bullets or cleaning. (Otherwise, the chamber packing will be damaged.)
- 一度使用した弾、汚れた弾は絶対に使用しないでください。(チャンバーにゴミが付き、ホップが不安定になります。)
- Never use used or dirty bullets. (Otherwise, the chamber becomes dirty, resulting in unstable hopping up.)
- 10000発位撃ったら、チャンバーにシリコンオイルスプレーを0.5~1秒間スプレーしてください。(8P 113参照: スプレー後、約200~300発前後はホップが不安定になる事がありますが、故障ではありません。)
- When about 10,000 bullets are fired, spray silicone oil into the chamber for 0.5 to 1 sec. (See 113 on page 8. The hopping up operation may be unstable for 200 to 300 bullets after spraying the silicone oil, this is the normal operation of the gun.)
- 誤った使用方法、分解、改造などによる故障・事故について当社では一切責任を負いません。また、それらの修理費用はおお客様の負担となります。
- We will not be held responsible for any damage or accidents arising from wrongful operation, disassembly and modification of the air gun. Any costs for repair of such damage shall be paid by the user.



ホップがかからない時は・・・ When Hopping Up is Improper

銃の状態 Symptom	原因 Cause	対処の方法 Action	銃の状態 Symptom	原因 Cause	対処の方法 Action
弾が上に飛ぶ Bullets flying upwards	ホップのかけすぎ Too much hop setting	ホップアップレバーをノーマル方向に少しずつ戻す Gradually return hop lever towards Normal.	調整ができない Cannot adjust	調整レバーその他の パーツ破損 Damaged adjustment lever or other parts	お買い求めのお店、又は当社での部品交換・修理 Purchase the necessary replacement part at your dealer or from Marui and repair.
弾があまり飛ばない (ホップがかからない) Short flying distance of bullets (less hopping up effect)	ホップのかけすぎ Too much hop setting	ホップアップレバーをノーマル方向に少しずつ戻す Gradually return hop lever towards Normal.	弾づまりをおこす Frequent bullet clogging	ホップのかけすぎ Too much hop setting	ホップアップレバーをノーマル方向に少しずつ戻す Gradually return hop lever towards Normal.
	ホップパックンに油が付いている又は汚れている Hop packing contaminated by oil or dirt	4~5マガジン分撃つるか、クリーニングロッドで汚れをおとす Fire bullets equivalent to 4 to 5 magazines or clean the chamber using cleaning rod		BB弾の不良、径が大きい Improper or too large sized BB bullets	東京マルイ製電動ガン対応BB弾を使用する Use the Tokyo Marui BB Bullet for Electric Gun.
	ホップパックンの摩耗破損 Worn or damaged hop packing	お買い求めのお店、又は当社での部品交換・修理 Purchase the replacement part at your dealer or from Marui and replace it.		ホップパックンが汚れている Dirty hop packing	クリーニングロッドで汚れを落とすか、お買い求めのお店又は当社での修理・整備 Clean using the cleaning rod or consult your dealer or Marui for repair.

11 メンテナンス

Maintenance

1. ヒューズ交換のしかた

Fuse Replacement Procedure

A4 ストック内のコネクタを引き出すと、ヒューズBOXが出てきます。
The fuse box comes out when the connectors are pulled out of the stock.



ヒューズBOX
(交換が終わったら奥に
押し込んでおきます。)
Fuse box (When fuse is
replaced, push into the
stock at the way.)

A5 ハンドガードを取りはずすと、ヒューズホルダーが見えます。
The fuse holder is accessible when the hand guard is removed.

ヒューズホルダー
Fuse holder



〈ガラス管ヒューズ〉

(Glass tube fuse)

お近くの電器店、ガソリンスタ
ンドなどでお求めになれます。
(必ず15Aをお求めください。)

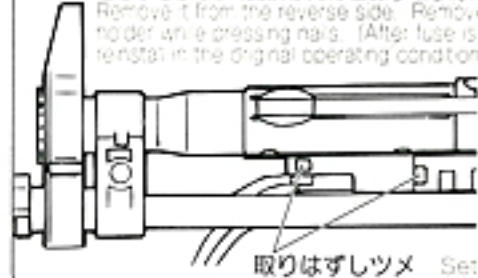
You can buy it at a near-by
electric shop or gas station.

電動ガン共通

Fuse common for electric gun series



ウラ側から取りはずしツメを押してヒューズホルダー
をはずします。(交換は元のとおり取り付けます。)
Remove it from the reverse side. Remove the fuse
holder while pressing nails. (After fuse is replaced,
reinstall in the original operating condition.)



取りはずしツメ Set nails

2. 弾詰まりの取り方

Removing Clogged Bullets

1 ホップ調整レバーをノーマルの位置に戻して銃口からクリーニング
ロッドを差し込みます。
Return the hop up lever to the Normal position and insert the cleaning
rod from the lead edge of the barrel.

Return the hop up lever to the Normal position and insert the cleaning
rod from the lead edge of the barrel.



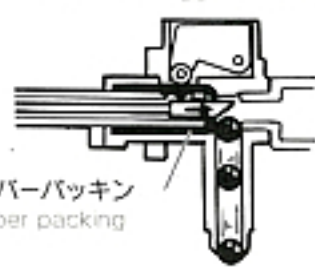
注意
CAUTION

- 必ずホップ調整レバーをノーマルの位置にしてからク
リーニングロッドを入れてください。
- Make sure to insert the cleaning rod AFTER returning the
hop up lever to the Normal position.



2 下図のようにクリーニングロッドの斜めになっ
ている部分が下になるように注意して、つまっ
ている弾を押し出します。
Be careful so that the angled part of the cleaning
rod faces down, and remove clogged bullets.

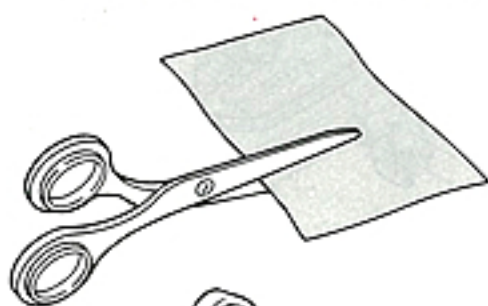
Be careful so that the angled part of the cleaning
rod faces down, and remove clogged bullets.



チャンバーパッキン
Chamber packing

3. 弾速が落ちてきた時のメンテナンス

Maintenance When Bullet Speed Becomes Low



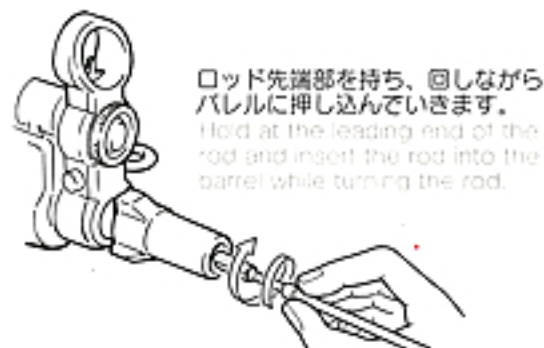
綿布
Cotton cloth
幅 約10mm
Width: Approx. 10mm
長さ 約25~30mm
Length: Approx. 25~30mm

切ったものを
巻き付けます。
Wind the cut
cotton cloth.



綿製品の端切れを図の大きさに切り、クリーン
グロッドの穴にはさみ込みます。(綿の厚さにより
長さをかえてください。パレルにスムーズに入れ
ばよいでしょう。)

Cut the cotton to the size shown.
Adjust the length accordingly so that it can be
inserted smoothly into the barrel.



ロッド先端部を持ち、回しながら
パレルに押し込んでいきます。
Hold at the leading end of the
rod and insert the rod into the
barrel while turning the rod.



注意 後の方を持つと、入っていきません。
CAUTION Inserting the rod will be difficult
if you hold rod at the end.



注意
CAUTION

- 必ずホップ調整レバーをノ
ーマルの位置に戻してから
メンテナンスしてください。
- Always carry out
maintenance AFTER
returning the hop up lever to the
Normal position.

1 給弾口よりシリコンオイルまたは、テフロンオイルを数滴たらす。マガジンにBB弾を入れ、1~2マガジン撃ってください。

Drop a few drops of silicone oil or Teflon oil in the bullet entrance. Insert BB bullets into the magazine and fire bullets equivalent to 1 or 2 magazines.

2 クリーニングロッド(綿付き)で下図の様にチャンバーの油分をふき取りクリーニングして終了です。

To complete the cleaning, use the cleaning rod (with cotton) as shown below, to remove excess oil.



ホップチャンバーパッキン
Hop chamber packing

給弾口
Bullet entrance

赤印(これ以上入れない事)
Red mark (Do not insert
beyond this mark)

赤印
Red mark

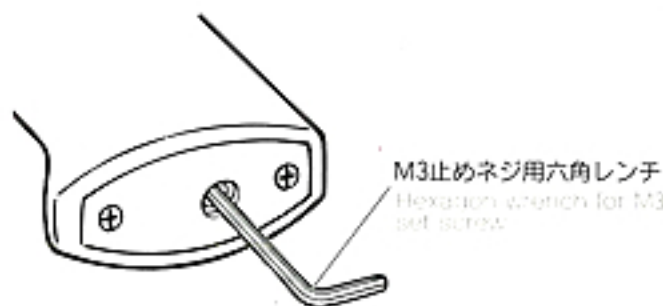
シリコンオイル又は、テフロンオイルを数滴たらす。
Drop a few drops of silicone or Teflon oil.

4. ギアかみ合わせの微調整

Fine Adjustment of Gear Engagement

注意 長時間使用後、モーターの回転音が高くなって
きた場合にのみ、右図のように調整して下さい。

CAUTION Only when the motor noise becomes high after
operations for a long period of time, conduct the fine
adjustment as shown.



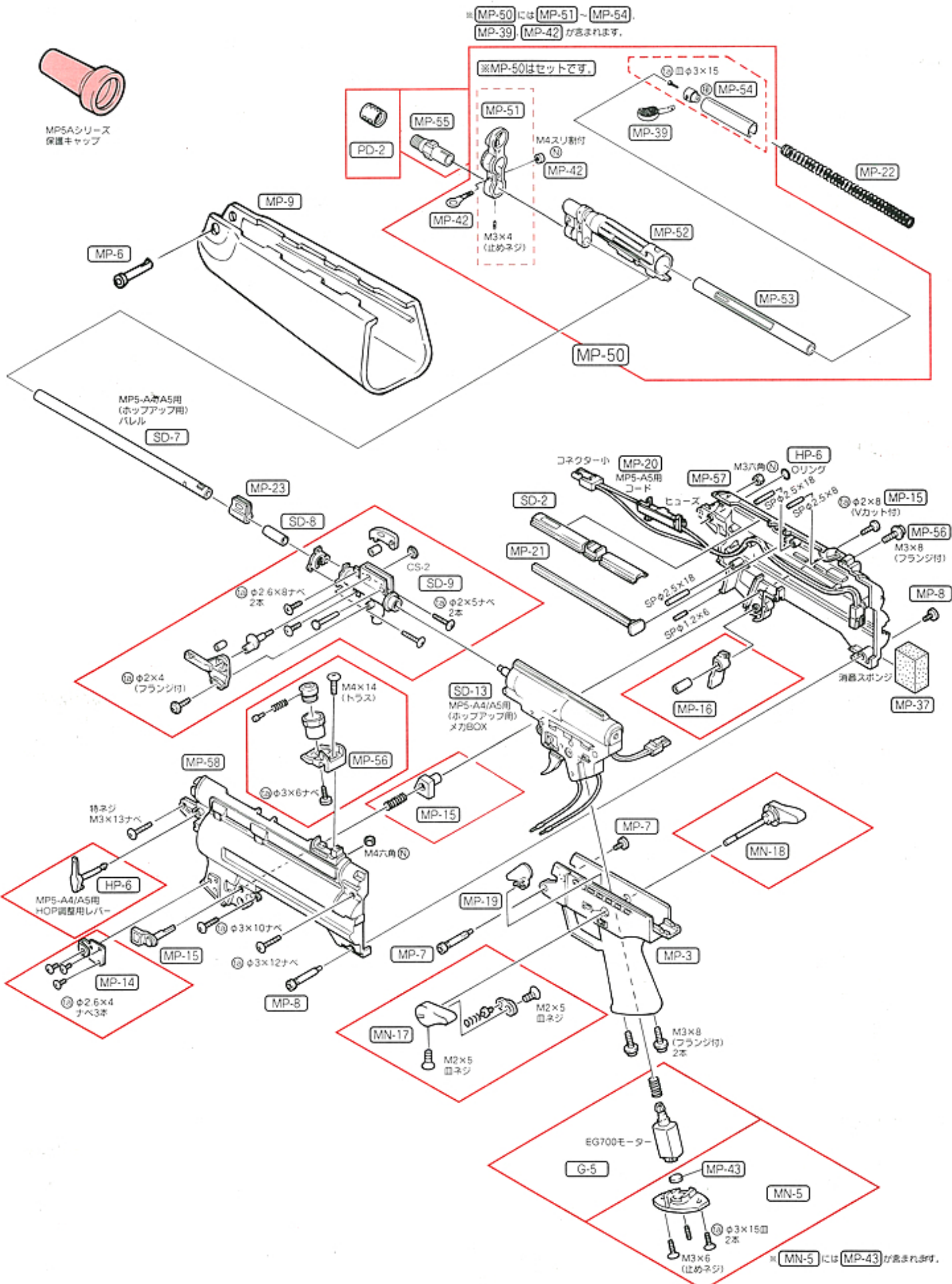
M3止めネジ用六角レンチ
Hexation wrench for M3
set screw



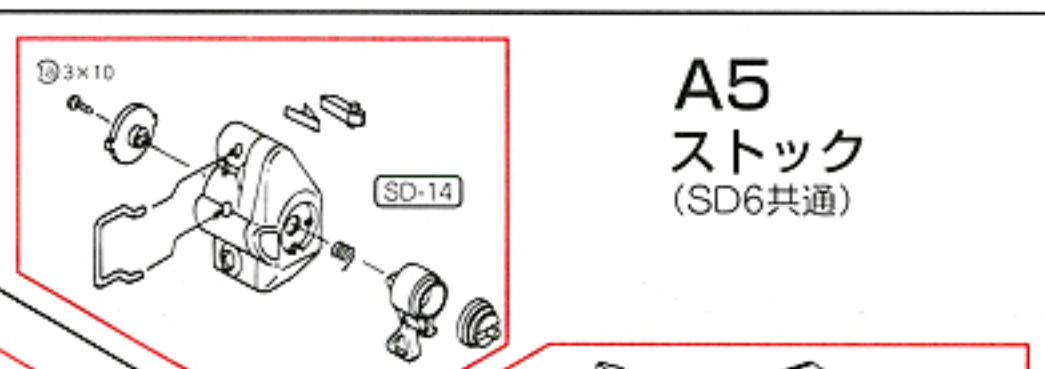
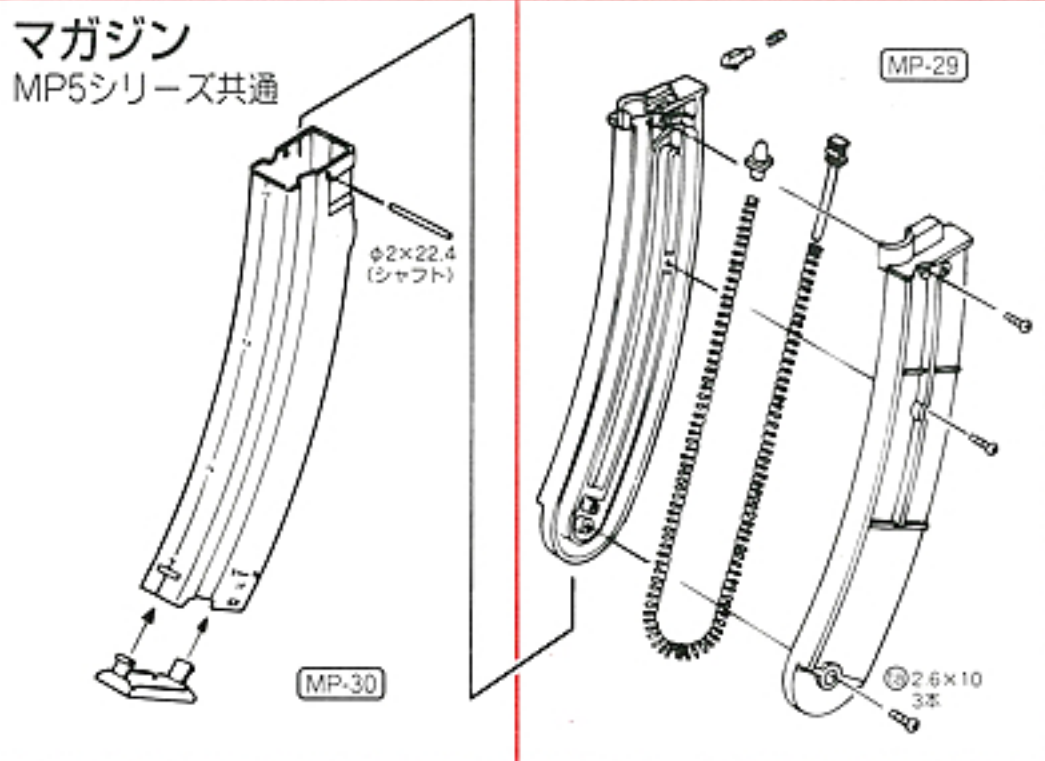
注意
CAUTION

- モーター位置を調整した後、調整ネジ
をネジロック剤、瞬間接着剤などで動
かない様に固定した方がよいでしょう。
- It is recommended to lock the
adjustment screw by a screw
locking agent or instantaneous
adhesive agent after adjustment of
the motor position is complete.
- 通常はさわらないで下さい。
- Normally, do not attempt to
adjust.

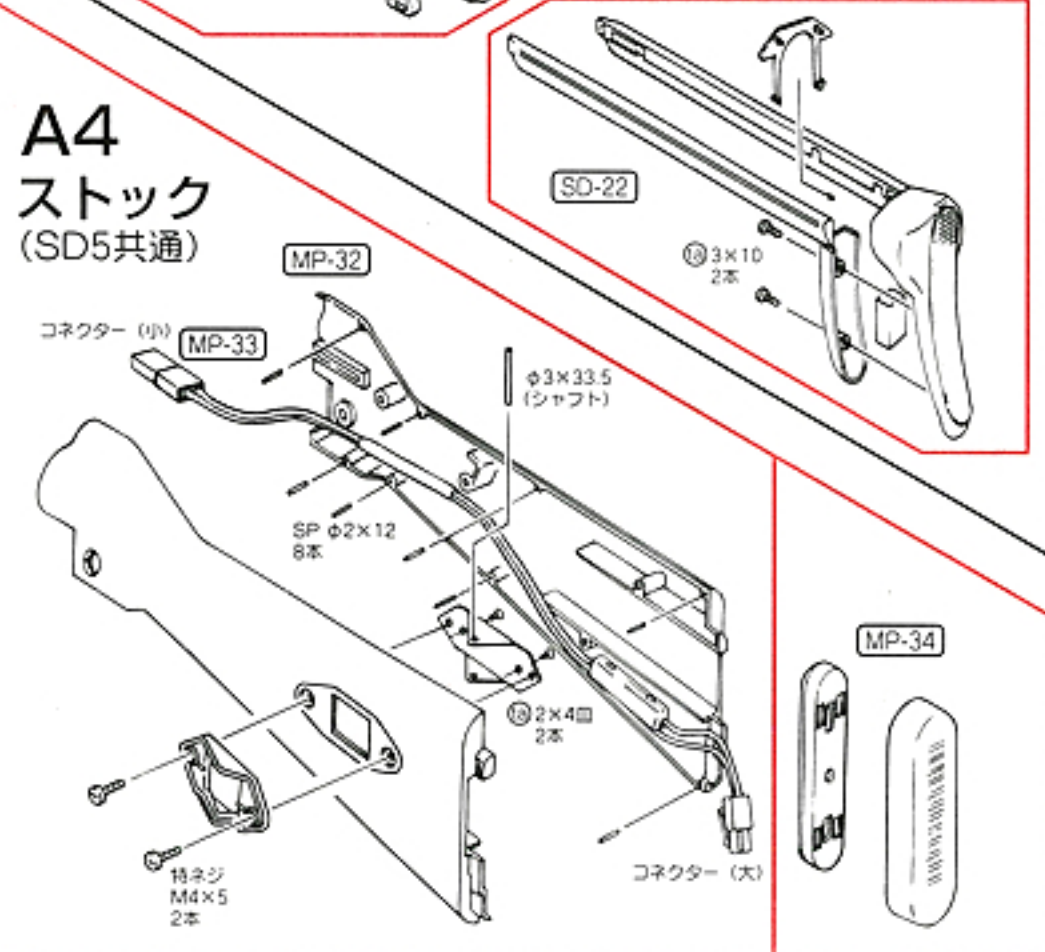
● パーツリスト



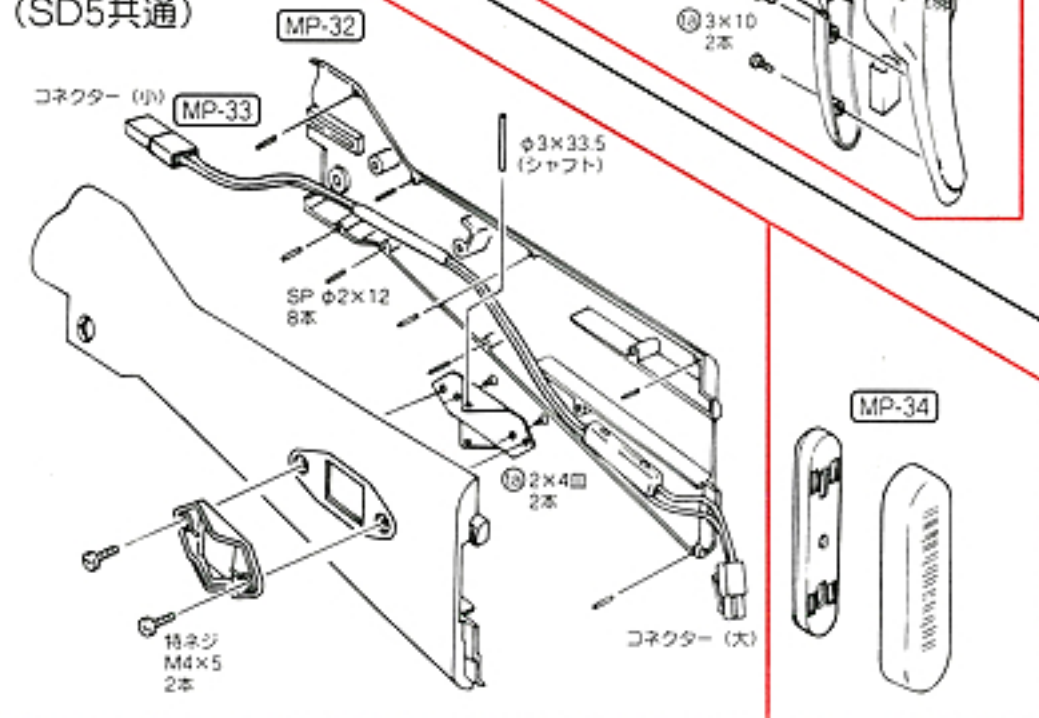
マガジン MP5シリーズ共通



A5 ストック (SD6共通)



A4 ストック (SD5共通)



No	パーツ名	価格	送料
MP-3	ロアフレーム (耐熱ABS、スタンプ済)	2,000	270
G-5	モーター (バネ、ピニオンギア、スパーサー付)	3,200	270
MN-5	EG700対応グリップ底 (MP-43、ネジ付)	800	160
MP-6	ハンドガードロックピン (トーション組込済) ダイカスト	350	120
MP-7	フレームロックピン (平ネジφM3×5付) ダイカスト	400	120
MP-8	ストックロックピン (平ネジφM3×5付) ダイカスト	400	120
MP-9	ハンドガード	1,400	270
MP-14	マガジンメタルホルダー (プレス品) ビス付	300	120
MP-15	マガジンキャッチボタン (ダイカスト)	700	140
MP-16	マガジンキャッチレバーセット (ダイカスト)	600	140
MN-17	セレクターレバー左 (ダイカスト)	800	120
MN-18	セレクターレバー右 (ダイカスト)	750	120
MP-19	セレクターパーツ	120	120
MP-20	A5用ヒューズコード	850	200
MP-21	コッキングスプリングガイド	150	140
MP-22	コッキングスプリング	250	140
MP-23	パレル押さえサドル (プレス品)	250	120
MP-29	マガジン内側 (組立済)	1,000	270
MP-30	マガジン外ケース (金属) 底板・シャフト付	1,300	270
MP-32	A4 固定ストックセット (組立済)	4,300	390
MP-33	A4 ストック用ヒューズ付コード	900	190
MP-34	A4 パットプレート (組立済) ラバー ネジセット TP3×12ナベ×1本 TP3×10ナベ×1本 M3×13ナベ×1本 座付ネジ3×8×2本 SPピンφ2.5×18×2本 SPピンφ2.5×8×1本 SPピンφ1.2×6×1本 M4ナット×1ヶ M3ナット×1ヶ	700	130
MP-36	チャージャーセット (チャージャー・チャージグリップ・クリーニングロッド)	600	390
MP-37	消音スポンジ	120	120
MP-39	コッキングレバー (ダイカスト)	400	140
MP-42	スリングフック前 (M4スリワリ付)	350	120
MP-43	ネジ受けプレート	30	80
SD-2	フレームパーツ (塗装済)	250	140
SD-7	ホップアップ真鍮バレル	3,800	270
SD-8	ホップアップ用チャンバーパッキン	300	120
SD-9	ホップアップチャンバーセット	2,500	140
SD-13	ホップアップ・メカBOXアッセンブル	10,000	580
SD-14	ホップアップ・可動ストックフレームキャップ	1,800	270
SD-22	可動ストック・ストックバーセット (組立済)	3,800	390
HP-6	HOP調整用レバー (Oリング付)	200	120
MP-50	強化コッキングレシーバーセット (組立済) MP39,42,51,52,53,54組	4,300	270
MP-51	強化フロントサイト (止めネジ付) ダイカスト	800	160
MP-52	強化コッキングレシーバー (塗装済)	950	270
MP-53	インナーフレーム (表面処理済)	950	270
MP-54	強化コッキングボルト (組立済、ビス付)	800	140
MP-55	新型マズル (ダイカスト)	800	140
MP-56	リアサイトパーツセット (組立済) ダイカスト	1,600	160
MP-57	強化アッパーレシーバー (右) (塗装済)	850	270
MP-58	強化アッパーレシーバー (左) (塗装済)	850	270
PD-2	パレルフロントカラー	600	120
	15A ガラス管ヒューズ (3本セット)	200	120
	シリコングリス (2g×2ヶ入)	300	140
	高粘度特殊グリス (2g×2ヶ入)	300	140
	メンテナンスグリスセット (シリコングリス2g×2ヶ入、高粘度特殊グリス2g×2ヶ入)	600	140
	8.4V ハイパーコマンドニカドバッテリー	4,800	390
	8.4V ニカドバッテリー用充電器	2,200	390
	8.4V ハイパーコマンドミニバッテリー	4,500	270
	8.4V ミニバッテリー用充電器	1,800	270
	電動MP5 シリーズ共通マガジン	2,200	390
	電動MP5 シリーズ共通ダブルマガジングリップ	1,600	390
	電動MP5シリーズ共通スコープマウント	3,400	580
	メンテナンスシリコンオイルスプレー	480	270
	電動MP5 A4・A5用保護キャップ	100	140

別売パーツ、アクセサリパーツのご注文は

- パーツをお求めの方は、右のパーツ表から必要なパーツのNo.、パーツ名、個数を紙に記入し、代金、送料と共に小為替、又は現金書留にて当社パーツ係 (住所同じ) までお申し込みください。(消費税は含まれておりませんので価格に消費税分を足した金額をお送りください。また、合計金額が¥500以下の場合、切手で代用できます。)
- 複数ご注文される場合の送料はあらかじめお問い合わせください。
- 時期により、パーツの在庫が不足している場合がありますので、予めお問い合わせください。
- パーツ名、あなたの住所、氏名、郵便番号、電話番号は、はっきりとお書きください。不明瞭な場合は発送できません。(部品や料金は予告なしに変更する場合がありますので、ご了承ください。)

AUTOMATIC ELECTRIC GUN SERIES MP5A5&A4 HIGH-GRADE

ハイグレードバージョン

H&K MP5 モデルプロフィール

現在、世界的な名銃と言われるH&K（ヘックラーアンドコック）MP5のベーシックモデルは、1965年西ドイツ（当時）で誕生した。このMP5は、戦後初のドイツ国産ライフルであり、軍制式銃であるG3バトルライフルのシステムをSMG（サブマシンガン）用に改良した撃発メカニズムを採用していた。それまでのSMGがオープンボルトタイプで命中精度の低下を余儀なくされていたのに対し、G3のメカニズムと同じクローズドボルト・ローラーロックシステムを採用する事によって命中精度を格段に向上させる事に成功しているのが大きな特徴だ。近年、多発している都市型のテロリズムなどに対抗する場合、誤射による一般人への被害拡大という危険を伴う事が多いが、このMP5は非常に高い命中精度でその危険性を最小限に抑える事を可能としており、特殊部隊用としてはまさに理想的なSMGと言う事ができる。主に使用する9mm×19mmパラベラム弾は、ヨーロッパのメジャーなハンドガンに多く使用されているカートリッジでもある事から汎用性が高い事も上げられるが、その他、用途に応じた様々な弾を選ぶ事ができるのも、この銃の高い人気のゆえんであろう。さらに通常のスナイプスコープの他に、暗闇でも相手を狙えるスターライトスコープやレーザーサイトなど、状況に応じた様々な装置が装着可能である。そして銃の性能をフルに引き出すために、グリップポイント、重心、セレクターレバーの位置など、デザイン上からも見られる人間工学的な配慮がわずかな訓練でも十分にこの銃を使いこなす事を可能にしている。現在MP5シリーズには、全長わずか325mmのMP5Kマシンピストルから、全長780mmのMP5SD5まで多彩なバリエーションが用意されており、様々な状況に対応できるよう考慮されている。

東京マルイが電動ガンとしてリリースしたH&K MP5は、アメリカ海軍特殊部隊ネービーシールズが開発を依頼、完成されたバーストレス（特殊部隊員は3発バースト発射機能を不要と判断している。）タイプでマズルにはサイレンサーを装着できるネジ加工が施されているN=ネイビーモデルと呼ばれるものだ。リトラクタブルストック（A5に相当）とフィクスドストック（A4に相当）があり、コンパクトなA5とバッテリー容量の大きなA4と好みに応じて選択できる。またコッキングピース内部には補強用の強化パーツが追加され、フィールドでのハードユースに対応しており、高トルクモーターEG700の採用、長大な飛距離と命中精度を実現させた可変ホップアップシステムの搭載など改良を重ねたこのモデルはまさに無敵と呼べる域に達していると言っても過言ではないだろう。

MP5 電動エアガンデータ Data of MP5 Electric Air Gun		
型名 Model name	MP5A5	MP5A4
全長 Overall length	490mm (660mm)	680mm
重量 Weight	1,900g	2,100g
銃身長 Barrel length	227mm	227mm
弾容量 Magazine capacity	50発 50 bullets	50発 50 bullets
弾丸 Bullet	6mmBB弾 6mm BB bullets	6mmBB弾 6mm BB bullets
初速 Initial speed	90m/秒 (軽量弾使用時) 90 m/sec (with light bullet in use)	90m/秒 (軽量弾使用時) 90 m/sec (with light bullet in use)
連射速度 Auto firing speed	750-850発/分 (3.4V使用時) 750 to 850 bullets/min (3.4V battery)	750-850発/分 (3.4V使用時) 750 to 850 bullets/min (3.4V battery)

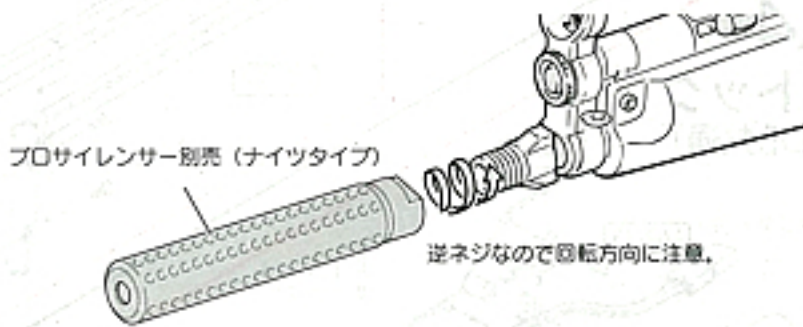
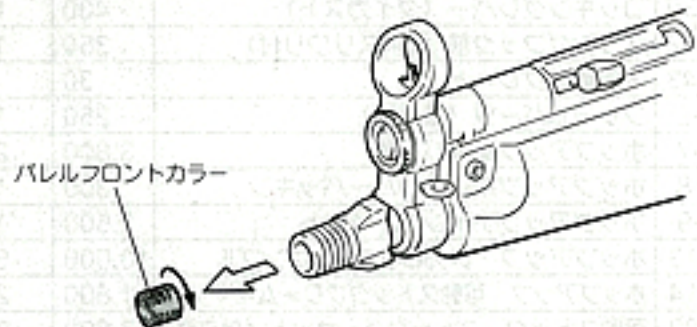
MP5 実銃データ Data of Actual MP5 Gun		
型名 Model name	MP5A5	MP5A4
全長 Overall length	490mm (660mm)	680mm
重量 Weight	2,580g (マガジン含まず) 2,580 g (excluding magazine)	2,540g (マガジン含まず) 2,540 g (excluding magazine)
銃身長 Barrel length	225mm	225mm
弾容量 Magazine capacity	30発 30 bullets	30発 30 bullets
弾丸 Bullet	9mm×19mm	9mm×19mm
初速 Initial speed	400m/秒 400 m/sec	400m/秒 400 m/sec
連射速度 Auto firing speed	600発/分 600 bullets/min	800発/分 800 bullets/min

別売フルオート・トレーサー、ナイトタイプ・サイレンサーの取付け方法

●フルオート・トレーサー (別売 ¥8,500) ●ナイトタイプ・サイレンサー (別売 ¥5,500) ●0.2g発光BB弾 600発 (別売 ¥980)

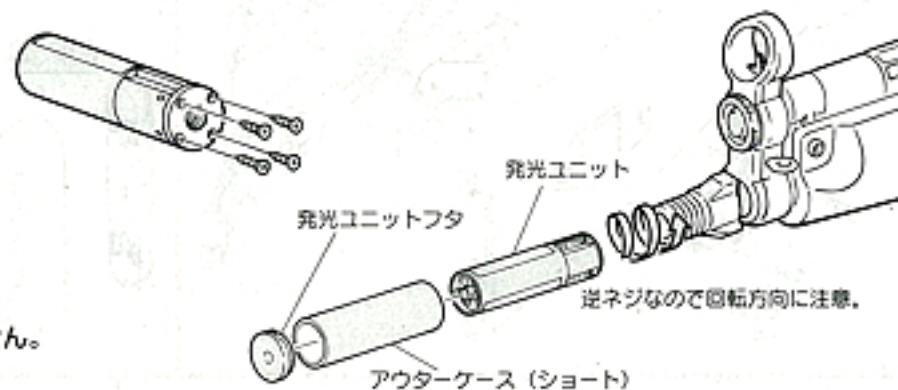
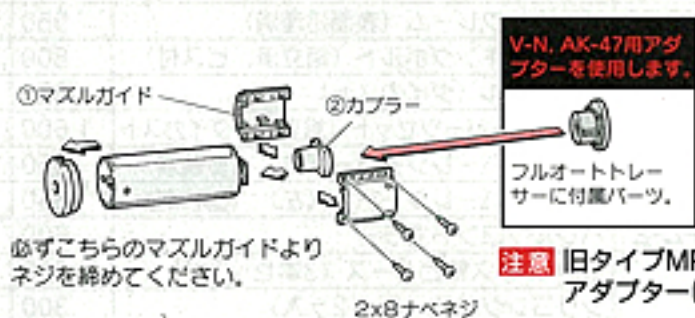
●フラッシュハイダーとパレルフロントカラーを外します。
※パレルフロントカラーは逆ネジです。

●ナイトタイプ・サイレンサーの付け方



●フルオート・トレーサー (BB弾発光装置) アダプターの付け方

- 1 発光ユニットのフタを取り、図のように①マズルガイド ②カブラの順番に取付けネジを止めます。
- 2 2×10サラネジを4本固定します。
- 3 トレーサーを取付けます。



注意 取付けの際、逆ネジ部の形状により、曲がってネジ込みやすいので注意してください。また、必要以上の力でネジ込むと、アダプターのネジ部分を破損しますので注意してください。トレーサー、サイレンサーが軸線よりずれて装着されると、発射されたBB弾により破損する恐れがあります。

東京マルイ・電動ガンシリーズの修理について

この製品は、最適な性能・操作性を十分に考慮した上で製造されていますが、正しい操作による通常の使用状態でも、約30,000発の発射回数を超えたと、パーツの交換などが必要となります。このような耐用期間を過ぎたパーツの交換及び故障、または、操作ミスによる故障及びメンテナンスの場合は、お買い求めいただいたお店もしくは当社アフターサービス部までご連絡ください。

■修理依頼品を当社アフターサービス部まで直接お送りいただける場合は、以下の点に注意してください。

- ・修理依頼品は、①製品名、②故障内容、③ご住所、④お名前、⑤電話番号、⑥郵便番号、を明記したメモを必ず添えてください。
- ・時期により修理パーツの不足、あるいは修理依頼品が混んでいる場合がありますので、事前に当社アフターサービス部までお問い合わせください。
- ・当社アフターサービス部まで直接お送りいただける修理依頼品は、BB弾を抜き、セフティをかけ、バッテリーを外し保護キャップをはめた安全な状態でお送りください。
- ・修理依頼品の往復送料は、基本的にお客様のご負担となりますので、ご了承ください。

■以下の場合は、修理をお受けできないことがあります。

- ・安全性に問題のある改造品、性能アップを目的とした改造パーツの組み込まれた製品、または分解・改造の形跡がある製品など。
- ・説明書にある正しい使用方法以外の使用が見受けられる製品など。

※改造などを施した銃、及び分解・改造が原因による事故に関しては、当社は一切の責任を負いません。