

# 取扱い注意・説明書の表示価格について

2014年4月1日より、消費税率が8%に変更されます。

それに伴い、「取扱い注意・説明書」に記載されている価格および送料も変更となります。

2014年4月1日以降に弊社出荷となるパーツのご注文は、以下のとおりご対応ください。

【パーツのご注文】消印が**3月29日以降**のご注文は消費税率8%となります。

※ご注文の投函が3月28日であっても、集荷時間などの関係で消印が3月29日になる場合は「消費税率8%」となりますのでご注意ください。

## ●まずは説明書の表示価格をご確認ください

各説明書の「パーツリスト」や「別売パーツ」の項目などに、「税別」または「税込」の記載があります。

### 説明書が「税込表示」の場合

「税込」の記載がある説明書では、表示価格が「5%の税込価格」となっています。

消印が3月29日以降のご注文は「税込価格」と「送料」が変更となりますのでご注意ください。

→【A】パーツのご注文：「税込表示」の説明書の場合

### 説明書が「税別表示」の場合

「税別」の記載がある説明書には、新送料と旧送料のものがあります。

価格につきましては、消印が3月29日以降のご注文より「8%の税込価格」でお申し込みください。また、旧送料の場合、消印が3月29日以降のご注文は「送料」が変更となりますのでご注意ください。

→【B】パーツのご注文：「税別表示」の説明書の場合

## 【A】パーツのご注文：「税込表示」の説明書の場合

消印が2014年3月29日以降となるご注文は、「価格」と「送料」をそれぞれ以下のように算出してお申し込みください。

※ご注文の手順につきましては、各製品の取扱い注意・説明書をご参照ください。

### ▼「8%の税込価格」の算出方法 … 1~2の順に算出してください。

1	各パーツや別売品の税別価格を算出する。	$5\%の税込価格 \div 1.05 = 税別価格$ (小数点以下切り捨て)
2	税別価格をもとに8%の税込価格を算出する。	$税別価格 \times 1.08 = 8\%の税込価格$ (小数点以下切り上げ)

### ▼送料の変更一覧 … 説明書の送料が「現行送料」です。それぞれ「新送料」へと変更になります。

現行送料	80円	120円	140円	200円	240円	390円	580円	1,150円
新送料	120円	120円	140円	205円	250円	400円	600円	1,180円

## 【B】パーツのご注文：「税別表示」の説明書の場合

消印が2014年3月29日以降となるご注文は、「8%の税込価格」でお申し込みください。

また、「旧送料」が記載されている説明書につきましては、「新送料」でお申し込みください。

### ▼「8%の税込価格」の算出方法 … 説明書の価格が税別価格になっています。

1	$税別価格 \times 1.08 = 8\%の税込価格$ (小数点以下切り上げ)
---	---

### ▼送料の変更一覧 … 説明書の送料が「旧送料」のものは、それぞれ「新送料」へと変更になります。

旧送料	★130円	★190円		★270円			390円	★700円		★950円
	120円	140円	★160円	200円	240円	★270円	390円	580円	★700円	★950円
新送料	120円	140円		205円	250円		400円	600円		870円

### 「旧送料」と「新送料」の見分け方

上記一覧にて「★」マークのついた送料が説明書内に記載されている場合は、「旧送料」の説明書となります。

※不明な点につきましては、アフターサービス部「パーツに関するお問い合わせ」までお問い合わせください。

# COMMANDO M733

オートマチック 電動エアガン



TOKYO  
MARUI

## HANDLING CAUTIONS AND INSTRUCTION MANUAL 取扱い注意・説明書



CARBINE, 5.56-MM, M733 COMMANDO  
NSN - UNOFFICIAL



イントロダクション	INTRODUCTION	1P
警告・注意	WARNING & CAUTIONS	3-4P
プロフィール	M733 PROFILE	5-8P
セット内容と必需品	SET & NECESSARY	9P
各部の名称	COMPONENT NAME	10P 1
セレクター・セフティ	SELECTOR & SAFETY	11P 2
マガジンへの装填と脱着	MAGAZINE	12P 3
バッテリーのセット	SETTING THE BATTERY	13-14P 4
サイトの使用方法	SETTING THE SIGHTS	15-16P 5
可動部の説明	MOVABLE PARTS	17-18P 6
射撃	FIRING	19-20P 7
ホップアップシステム	HOP UP SYSTEM	21-23P 8
オプションの装着	SETTING THE OPTION	24P
メンテナンス	MAINTENANCE	25-28P 9
故障内容自己診断	TROUBLE CLINIC	29-30P 10
パーツリスト	PARTS & ORDER FORM	31-34P

■ご使用前に最後まで必ずお読みください。 対象年齢18才以上



**Warning!**

This Product has been manufactured and sold pursuant to the laws and relevant regulations of Japan and based upon the societal attitude towards toy guns, etc. in Japan. No warranty is provided that this Product complies with the laws and regulations of any other countries. This English explanatory note concerning this Product is intended only for the information of a foreign user who uses this Product in Japan.



M733コマンドはM16 A2を基に短縮化された特殊部隊用ライフルです。

# INTRODUCTION

【参考資料】

M16A2ライフル、アメリカ海兵隊用実物説明書の一部紹介

以下は海兵隊に入隊した新兵が実物のM16A2ライフルを支給される時に渡される説明書の一部だ。軍制式ライフルのフレームには「合衆国政府財産」を意味する“PROPERTY OF U.S.GOV'T.”の文字が打刻されているが、管理は各兵士に託される。冒頭のページには海兵隊の将軍が自身の経験を踏まえ、新兵達に支給されるライフルの存在意義、接し方、目的を説いている。「マイ・ライフル」と自覚させる事で“愛着”を持たせる意味が含まれていると思われる。

## "MY RIFLE"

The creed of a United States Marine  
by  
Maj. Gen. W. H. Rupertus, USMC

This is my rifle. There are many like it, but this one is mine. My rifle is my best friend, It is my life.  
I must master it as I must master my life. My rifle, without me is useless. Without my rifle, I am useless. I must fire my rifle true.  
I must shoot straighter than my enemy who is trying to kill me. I must shoot him before he shoots me. I will ...  
My rifle and myself know that what counts in this war is not the rounds we fire, the noise of our burst, nor the smoke we make.  
We know that it is the hits that count. We will hit ... My rifle is human, even as I, because it is my life. Thus, I will learn it as a brother.  
I will learn its weaknesses, its strength, its parts, its accessories, its sights, and its barrel. I will ever guard it against the ravages of weather and damage. I will keep my rifle clean and ready, even as I am clean and ready. We will become part of each other. We will..  
Before God I swear this creed. My rifle and myself are the defenders of my country. We are the masters of our enemy.  
We are the saviors of my life. So be it, until victory is America's and there is no enemy, but Peace!

翻訳：Y&Y

●アメリカ合衆国海兵隊における信念が記載された冒頭のページ（以下はその意訳文）

## “私のライフル”

アメリカ合衆国海兵隊における信念

W.H.Rupertus 海兵隊少将

これが、君の“ライフル”（自動小銃＝この場合、M16A2を指す）である。  
数多くある同様機種の中で、これこそ君自身の「ライフル」と呼べる唯一のものだ。  
入隊し宣誓した日から、君のライフルは一番の友人でもある。それこそ君の人生そのものと言える。  
人生を経験と知識によって、十分に習得しなければならない様に、ライフルも十分に習得しなければいけない。君無しでは、君のライフルは役に立たない。同様に君のライフル無しでは、君の戦士としての人生は意味を持たないだろう。正確に撃たなければならない。ターゲットには確実に命中させなければならない。危険を察知し脅威となるターゲットに対しては瞬時に行動する事が求められる。  
戦場において、飛び交う弾丸や爆発音、天を覆う黒煙は大した意味を持たない事を君のライフルと君自身はよく理解できる様になるだろう。君達に求められているのは確実にターゲットに命中させ、任務を遂行することだ。君と君のライフルは、期待に応えることができるだろう。君のライフルは人間味がある。繰り返すが、それが君の人生そのものであるからだ。従って友人に接する様にライフルのことを愛し学ぶであろう。君は、その弱点、長所（威力）、構造、パーツ、照準方法を習得し、戦場の厳しい環境の中でもライフルを守っていくであろう。君自身が己を鍛え上げ、いつでも出動準備ができる様に心掛けるのと同様、ライフルを常に整備し、その能力を発揮できる様に用意しておくべきだ。その日頃の準備がお互いの「一体感」を生み出すだろう…。  
神の前で、君はこの信念を宣誓する。ライフルと君自身は、我が国を守るために存在する。  
脅威が無くなるその日まで信念を持って生きてほしい。真の平和が訪れる、まさにその時まで。

## AMMUNITION

5.56mm

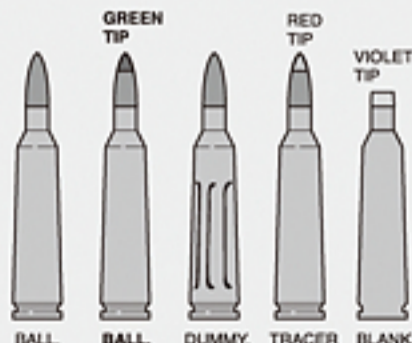
WARNING

DO NOT FIRE...

- Seriously corroded ammunition.
- Dented cartridges.
- Cartridges with loose bullets.
- Cartridges exposed to extreme heat (305°F) until they have cooled.
- Cartridges with the bullet pushed in (short rounds).

... TURN IN TO RANGE NCO.

Use only authorized ammunition that is manufactured to U.S. or NATO specifications.



KEEP DRY, CLEAN, AND FREE OF CRUD; YOUR LIFE DEPENDS ON IT!

Caliber: 5.56 mm  
Weight: W/30 rounds mag 3.99 Kg (8.79 lb) approx  
Length: Rifle w/compensator 39 5/8 inches  
Mechanical features: Rifling (RH 1/7 twist)  
Firing characteristics: Muzzle velocity (approx) 3,100 fps  
Chamber pressure 52,000 psi  
Cyclic rate of fire (approx) 800 rounds per min  
Max effective rates of fire: Semi : 45 rounds per min  
Burst: 90 rounds per min  
Sustained rate of fire: 12/15 rounds per min  
Max effective range: 550 meters (individual/point targets)  
800 meters (area targets)  
Max range: 3534 meters



●使用弾丸を説明したページ

M733を始め、M16A2系で使用できる弾丸の一覧と取り扱い注意のページ。現在A2用はM855、通称「グリーンチップ」と呼ばれるものがアメリカ軍制式弾である。

●スペックと内部構造図

M733コマンドはM16A2を短縮化したモデルなので内部構造は共通だ。全長や重量はM733パッケージ表面記載の数値と比較すると短縮、軽量化されている事がわかる。



# COMMANDO M733

オートマチック 電動エアガン



DELTA FORCE

●ご使用前に最後まで必ずお読みください。

Always read through this manual before operation.



## 警告

	<b>18才以上</b>	●このエアガンは、使用者・管理者対象年齢18才以上用の競技銃です。
	<b>ケガ注意</b>	●発射したプラスチックBB弾を、およそ50~60m先に到達させる能力がありますので、不注意な発射や誤った使用は、失明や怪我などの危険を生じます。
	<b>注意書熟読</b>	●ご使用前には、必ず〈取扱い注意・説明書〉を良く読んで、記載されている各注意点を認識した上でお取扱いください。
●〈取扱い注意・説明書〉を紛失した場合は、すぐに当社までご請求ください。		
<ul style="list-style-type: none"> <li>● Only for 18 years of age or older</li> <li>● Injury caution</li> <li>● Careful reading of Handling cautions and instruction manual</li> <li>● Operation of this air gun for competition use is restricted to users of 18 years of age or older.</li> <li>● Since plastic BB bullets reach 50 to 60 meters, careless shooting may cause eye damage or other injuries.</li> <li>● Always read through this HANDLING CAUTIONS AND INSTRUCTION MANUAL carefully before operation. Operate the air gun with full recognition of warnings and cautions.</li> <li>● Promptly request a copy if you lose the HANDLING CAUTIONS AND INSTRUCTION MANUAL.</li> </ul>		





# 警告

WARNING

# 〈取扱い注意書〉

HANDLING CAUTIONS AND INSTRUCTION MANUAL

このエアガンは、正しいスポーツシューティングを通じて健全なホビーライフをエンジョイするために開発された。独特のフィーリングが体験でき、射撃センスを向上させるスポーツグッズとなりますが、発射されたプラスチックや怪我などの危険を生じます。必ず下記の各注意点とそれぞれのガンの取扱い説明書を最後まで読

This sport gun is developed for enjoying sport shooting through correct sport shooting operation. You can recognize its features and operational warnings. As the air gun has the capacity to shoot BB bullets by 50 to 60 read through warnings stipulated below and observe rules and manners for pleasant sport shooting.

## このエアガンは、使用者・管理者対象年齢18才以上用の競技銃です。不注意

Operation of this air gun for competition use is restricted to users of 18 years old or more. Careless shooting and wrong operation are

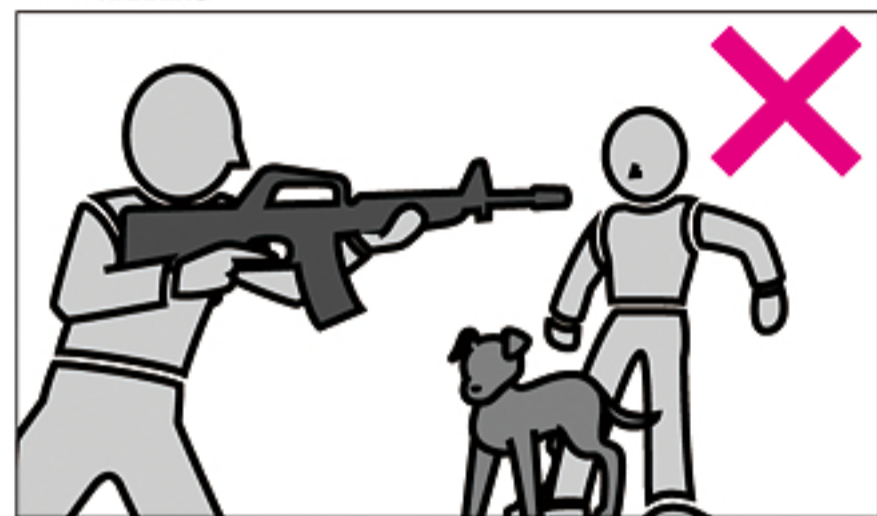
**警告** 必ず目の保護具を装着する。  
WARNING Always wear eye protective gear.



弾を発射する時やゲームなどの場合は、跳弾にも注意し、ゴーグル等の目の保護具を本人と参加者全員が必ず装着して行って下さい。(参加者以外の第三者に弾が当たらないように十分注意して下さい。)

When shooting the air gun for a target or game, you and all participants must wear goggles or other eye protective gear, also paying attention to ricochets. (Pay sufficient attention also to third personnel other than participants.)

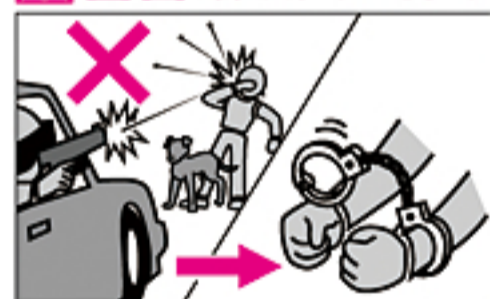
**警告** 銃口は人や動物に向けない  
WARNING Never shoot the air gun towards a person or animal.



エアガンで人や動物を狙ったり、撃ったりしないで下さい。標的を撃つ時以外は銃口に保護キャップを必ず装着して下さい。

Never aim or shoot a person or animal as the target. Always attach the protective plug to the muzzle, except when you are ready to shoot a target.

**警告** イタズラのもりでも処罰される場合がある。



たとえイタズラのもりでも、共有物、及び他人の財産を撃って破損させたり、人や生き物を撃って怪我をさせたりすると、器物破損の罪や傷害の罪などで処罰される場合があります。

You may be punished if you are shooting for a practical joke.

**警告** いつも銃口に保護キャップをつけておく。



万一の暴発を防ぐと共に、防塵のために発射時以外は必ず銃口に保護キャップを装着して下さい。

(装着したまま引き金を引かないで下さい。)

Always attach the protective plug to the gun muzzle.

\* The plug shape varies according to the model.  
※保護キャップは機種により形状が異なります。

**警告** 銃口は、いかなる場合も絶対にのぞかない。



銃口は、弾が入っている入っていないにかかわらず、絶対にのぞかないで下さい。BB弾が眼に当たった場合、最悪失明の恐れがあり大変危険です。

Never look into the gun muzzle.

**警告** 不用意に引き金を引かない。



不用意に引き金を引くと非常に危険です。引き金は、保護キャップをはずし、標的に向かって撃つ時以外は指を触れないで下さい。

Avoid pulling the trigger carelessly.

**警告** 銃口は常に安全な方向に向けて取扱う。



銃口はいかなる場合も人や動物、又は危険な場所には向けず、標的を撃つ時以外は、銃口に保護キャップを必ず装着して下さい。

Always direct the muzzle towards a safe direction.

**警告** 人や車が横切るような場所ではガンを絶対に撃たない。



ガンを撃つ場所は、安全に配慮し、人や車が横切るような場所、及び回りに人がいるような場所での射撃は絶対におやめ下さい。

Never shoot the air gun at places where people and cars pass cross.

■ 操作方法はガンにより異なります。必ずそのガンの特性を良く理解した上でお取扱い下さい。

■ 誤った使用法・取扱い、改造・分解によって発生した事故、事件、ケガ等については、当社では一切責任を負いません。また、改造、分解した商品の修理はお受けできません。

■ The operation procedure varies according to the model. Make sure to operate an air gun after recognizing its features.

■ We are not responsible for any accidents, events, injuries or repair costs arising from wrong operation and handling or by modification and disassembly of the gun.



# ご使用前に最後まで必ずお読み下さい。

Always read through this manual before operation.

れたスポーツガンです。それぞれのガンの特性や、使用上の注意点を良く認識した上で使用されますと、ックBB弾をおよそ 50~60m 先に到達させる能力がありますので、不注意な発射や誤った使用は、失明み、良く認識された上、ルールやマナーを守ったスポーツシューティングをお楽しみ下さい。

experience unique feel of the air gun, which is a most suitable sport goods to improve your shooting sense, if you meters, careless shooting and wrong operation are dangerous, causing eye damage or other injury. Make sure to

## な発射や誤った使用は失明や怪我等の危険が生じますので十分ご注意下さい。

dangerous, causing eye damage or other injury.

### 警告 移動するときは、ガンを必ずケースやバッグに入れる。



エアガンを持ち歩く場合は、銃口に保護キャップをし、セレクトレバーをセフティ位置にした上で、必ずケースやバッグに入れて運んでください。

Always put the gun in a case or bag when you are carrying it.

### 警告 子供の手の届かない所に保管する。



対象年齢以下の子供がイタズラをして怪我などを起こさないように、必ず銃口に保護キャップをしてバッテリーをガンからはずし、ケースに収納し手の届かない所に保管して下さい。

Store the air gun at places out of reach by children.

### 警告 マガジンを抜いても弾が発射される場合がある。



マガジンを抜いてもガン内部に弾が残っている場合があり、不用意に引き金を引くと発射され、危険です。マガジンを抜いた後、銃口を安全な方向に向けて撃ち、弾が残っていない事を確認してから、銃口に保護キャップをして保管して下さい。

BB bullets may be shot out even if the magazine is removed.

### 警告 切り替えレバーは常にセフティにしておく。

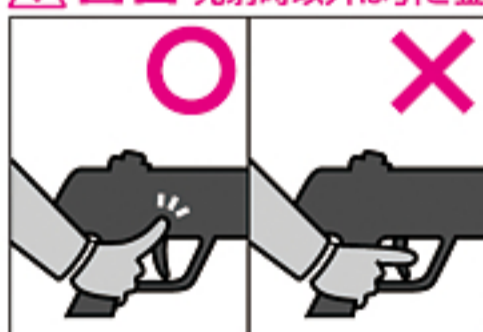


①銃口に保護キャップを装着する。②切り替えレバー(セレクトレバー)をセフティ位置にする。③マガジンを取りはずす。④バッテリーをガンから取りはずす。

Always set the selector lever to the Safety position.

\* The Safety position varies according to the model.  
※セフティの位置は、ガンにより異なります。

### 警告 発射時以外は引き金に指をかけない。



標的に向けて発射する時以外は引き金に指をかけない事。引き金に指をかけた状態では、何らかのミスで引き金を引いてしまう恐れがあり、危険です。

Release put away your fingers from the trigger, except when you are ready to shoot a target.

### 警告 ガンの分解、改造はしない。



このガンは、最適な性能・操作性を考慮して製造されています。むやみな分解、改造は、危険性を誘発したり性能を著しく損なう場合がありますので絶対におやめ下さい。

Never disassemble or modify the air gun.

### 警告 WARNING

- このガンは、直径6ミリのプラスチックBB弾をおよそ50~60m飛ばす能力があります。使用の際にはこの性能を念頭に置き、あらゆる危険防止を考慮した上で取扱って下さい。
- ゲームなどの場合、想定される危険エリア内にゴーグルなどを装備していない人や、ゲームに参加していない第三者がいない事を確認してから行って下さい。
- 銃口を、破損の危険性のあるもの(ガラス、照明灯、家電品、食器類、家具、自動車、ガスボンベ、その他)には絶対向けないで下さい。
- マガジンや銃身孔にはBB弾以外の物は、絶対に装弾しないで下さい。
- このガンはその形状から指等を挟みやすい箇所があります。スライド式ストック(伸縮式ストック)、フォールディングストック(折り畳み式ストック)製品のストック操作時、またエジェクションポート開閉作動時等には、指を挟まないようにして下さい。
- 飲酒した上でのガンの取扱いはさまざまな危険性を誘発する恐れがあるので、おやめ下さい。
- ガンを保管する場合、転倒したり落下したりするような場所を避け、子供又は管理者以外の人の使用ができない場所へ、銃口に保護キャップを装着し、必ずケース(パッケージ)、又はバッグに入れて保管して下さい。
- 保護キャップを紛失された方は¥100+送料¥130(計¥230、切手でも可)をお送り下さい。折り返し保護キャップをお送り致します。その場合必ず製品名を明記して下さい。
- 「取扱い注意・説明書」は必ず保管しておいて下さい。紛失された場合は、すぐに当社までご請求下さい。説明書は一部¥100+送料¥140です。
- このガンに使用する専用バッテリーは、故意にショートさせたりすると発火、爆発などの危険がありますので必ず説明書の注意点を守ってご使用下さい。
- バッテリーの充電は、必ず専用の充電器で行って下さい。
- ガンを水中に落下させたり、大量の水をかけたりするとモーターやバッテリー、スイッチなどに異常をきたし、誤作動などの原因となります。そのような場合すぐ撃つのをやめ、バッテリーをはずし、当社アフターサービス部にご連絡下さい。
- 正常な使用方法(取扱い説明書どおり)で引き金を引いても発射されない場合、又は長期にわたる使用で耐用期限を過ぎて起こるトラブルや、誤って落下させた時なども自分で直そうとせず、必ず当社アフターサービス部にご連絡の上、お買い上げ販売店、又は当社に修理を依頼して下さい。
- 電動ガンには、専用の当社オプションパーツが取付けられます。取付けの際には各オプションパーツに添付された取扱い説明書をよく読んで下さい。
- このガンは、通常の使用でおよそ30000発前後の発射で消耗パーツ等の交換が必要です。耐用期限を過ぎての使用は、作動不良等で危険性を誘発しますので当社アフターサービス部、又は販売店に整備をご依頼下さい。



## STORY OF M733 COMMANDO

## “Dボーイズ”と共に過酷な実戦を経験！ コルトM733 コマンド

コルトM733コマンド…世界的にも有名なコルトM16シリーズの短縮型バリエーションモデルの一つである。最近、特に米軍特殊部隊を中心に採用されているコルトM4A1カービンがその代表例であろう。ヴェトナム戦争中に開発されたM16シリーズは初期型のM16およびM16A1系列とA1の強化発展型M16A2系列それぞれに多様なバリエーションモデルが存在する。中でも全長を短縮、軽量化したモデルは特殊部隊用に主に開発され、公式、非公式を問わず使用されてきた歴史を持っている。「M16」や「M4」など若い番号はアメリカ軍の制式採用を表すナンバーであり、逆に「M733」、「653」など3ケタの番号はコルト社が自社製品に付けたナンバーである。（ちなみに600番台はM16およびM16A1ベース、700番台はM16A2ベースのバリエーションモデルである。）

コルトM733コマンドは冷戦が終結した80年代後半から、90年代前半に先述のM4A1が制式採用される前に米軍特殊部隊の一部で非公式ながら採用されていた。そして米軍戦史上に残る激戦に参加する事になる。米軍特殊部隊中、最も秘匿性が高い精鋭デルタ・フォース（他部隊の若い兵士は尊敬を込めて“Dボーイズ”の愛称で呼んでいた。）の隊員達の手にならずにえられて……。

1993年10月3日、内戦で荒れ果てたアフリカの国、ソマリアの首都モガディシオ。国連平和維持軍と対立していた独裁者アイディード將軍派の支配地域であった「ブラック・シー地区」で事件は起こった。アイディード派の幹部2名の身柄を空からの強襲作戦で確保しようとしていた米軍レンジャーとデルタ・フォースの混成部隊99名が汎用ヘリ“MH-60ブラックホーク”2機を撃墜された事から現場で孤立。地元のソマリ族民兵たちと15時間にも及ぶ銃撃戦の末、命からがら脱出した

のである。米軍側の死亡者19名、負傷者73名。ソマリ族側にも1,000名以上の死者（※未確認）を出したこの戦いは米軍にとっては“ヴェトナム戦争以来最大の銃撃戦”となった。

そんな混乱と恐怖のさなか、常に冷静沈着であり続け、絶対に諦めず、決して仲間を見捨てなかった“Dボーイズ”の姿は、その後に兵士の証言をまとめた本「強襲部隊」（マーク・ボウデン著／早川書房）や、映画「ブラックホーク・ダウン」でも随所に登場する。そんな彼らが手足のように使いこなし、絶望的な窮地を切り抜けた相棒こそ、M16A2をベースとした軽快なショートカービン、コルトM733コマンドだった。M16A2系では最短のモデルとなるM733コマンドのバレル長は11.5インチ。これは現用のM4A1の14.5インチよりさらに3インチ短い。これはM16の作動メカニズム「リュングマン式ボルト」ではフルオート時の安定性の面でやや不安が残るとされるギリギリの長さで発射音が非常に大きいというデメリットがあるが、コルト社ではこのガンのファイヤーパワーよりもコンパクトさや軽快さを活かせる用途……つまりは特殊部隊、偵察任務、警察向けに販売。ソマリア紛争当時にはデルタ・フォースも秘密裏に調達し、使用していたようだ。前述の「強襲部隊」の他、多くの文献や兵士の証言等の中で“カスタムされたデルタのCAR15”（米軍の特殊部隊用訓



●ブラックホーク・ヘリコプターと米軍兵士たち。



DELTA FORCE



●ストックを収納すると全長690mm。  
A2シリーズ最短モデル。



## —実銃・コルトM733コマンドとデルタ・フォース—

練要目と言う公式文書内では制式のM16とM4以外のバリエーションモデルはどの型もCAR-15と総称されていたようだ。)として登場するこのライフルは、通常の兵士よりも軽快な装備で鬼神のごとく戦場を駆ける“Dボーイズ”の姿と相まって、目撃者たちには相当強烈な印象を残したようだ。特にこのM733コマンドのサイレンサー付きモデルを手に相棒とたった2人でヘリ(作戦コード:スーパー64/デュラント機)墜落現場に降下し、最後までヘリ乗員を暴徒の攻撃からかばい続けて戦死したデルタ隊員、ゲイリー・ゴードンは、同じく戦死した相棒のランディ・シュガートと共に合衆国軍人としては最高の栄誉である「名誉勲章」を授与されたのである。

ちなみに実銃のM733コマンドは1984年から1987年にかけて合計3回の改修を受けており、4世代のバリエーションが存在する。その他にも顧客のオーダーによって細部には変更が加えられていた可能性が高い。M733コマンドが尊い犠牲のもとに得た貴重な実戦データは、やがて後の主力となるM4A1カービンに引き継がれてゆく事となる……。また、現在でもコルト社のミリタリー&ロー・エンフォースメント向けの商品リストにはM733コマンド(最新型はM4A1同様フラットトップ型でM933と呼称)の発展型が存在し、対ボディアーマーに対しての貫通力の高さから.223弾(5.56mm弾、SS109)を使用する小型・軽量ライフルの軍・警察での需要は高まるばかりかと思われる。

### 米軍の切り札! 最強シークレット部隊=デルタ・フォース

世界最強といわれるアメリカ軍特殊部隊の中でもTOP中のTOPであり、“対テロリスト戦争における最後の切り札”として徹底的に秘匿され、合衆国政府は現在でもその存在を公式には認めていないという“トップシークレット・フォース”がある。

創立は1977年11月。陸軍のチャーリー・A・ベックウィズ大佐がSAS(英軍特殊空挺任務部隊)へ派遣された際の経験を基に、ノースカロライナ州フォート・ブラッグを本拠地として「第1特別作戦部隊」として誕生させた。当時の別名は

“デルタ分遣隊”……そう、2002年春に日本でも公開された衝撃の戦争映画「ブラックホーク・ダウン」でもその勇姿を全国のガンファンの網膜に鮮烈に焼き付けた、あの「デルタ・フォース」の精鋭たちだ。“Dボーイズ”の愛称で呼ばれる彼らは、米軍の他の部隊の兵士たちの間でも、常に憧れの存在なのだ。

デルタ・フォースのメンバーは軍内部からの志願者、それもレンジャー部隊や空挺部隊など、特技を持った精鋭たちの中から選抜される。身体的にも精神的にも過酷な選抜過程をクリアできる人数はごく僅かであり、さらに対テロ戦を想定した各種銃器による射撃、キルハウスを使った突入訓練、パラシュート降下、スキューバダイビングなどの高度な訓練を経た後、超エリート戦士=“Dボーイズ”の一員となる。まさに「少数精鋭」をそのまま体現したかのような組織であり、現在でも隊員数は多く見積もって100名強と言われている。

彼らの任務や作戦行動は一切表には出ないため、部隊の実態やその装備などは現在でもその多くが秘密のベールに包まれている。しかし映画「ブラックホーク・ダウン」に描かれた、「ブラック・シーの戦い」では、その絶望的な状況にも屈することなく勇猛果敢に任務に当たった“Dボーイズ”の活躍が、事件後の兵士の証言から次々と明らかになった。



●ファンの間ではM733ばかりではなく、デルタ隊員達の装備品にも注目が集まり、多くのレプリカ品が生産された。



## STORY OF M733 COMMANDO

## “戦場のヒーロー”に捧げる・・・M16A2最小&amp;最軽量モデル！

映画「ブラックホーク・ダウン」は全編のほとんどが戦闘シーンの連続だ。1993年と言えば、冷戦の終結、ベルリンの壁の消滅、ソ連の崩壊と世界規模の大きなニュースが連続していた時代で、東アフリカで起きたソマリアの悲劇とそれを阻止すべく出動した国連軍がなす術なく撤退した一連の事件はアフリカから遠い日本ではあまり注目される事はなかった。その“知られざる戦い”を事実に基づいて描いた映画は日本で公開されるや、東京マルイには全国の



エアガンファン、サバイバルゲイマーの方々からの熱いリクエストが続々と寄せられた。米軍特殊部隊デルタ・フォースが活躍する戦闘シーンは言わば「戦士の生きざま」そのもので「カッコイイ」の一言に尽きる。そのため彼等が劇中で使用したライフルが強烈なイメージとして脳裏に残り、<劇中で大活躍した“Dボーイズ”が使う、あの“短いイチロク”が電動ガンで欲しい！>というものが自然多かった。取り扱いが容易でしかも数多くのユーザーに浸透しており、なおかつ汎用性が高いM16A2シリーズ最小&最軽量のコンパクト・モデル！それはまさに、理想的なサバイバルゲーム・ウェポンとなり得るのではないか？その「短いイチロク」＝「コルトM733コマンド」は東京マルイ開発陣の思惑とも見事に合致したのである。

東京マルイ／電動M16A2シリーズ最新作「コルトM733コマンド」の特徴。

- ①M4A1の14.5インチよりも3インチ（約7.62cm）短い11.5インチサイズの一体型アウトバレル。その材質には<特殊アルミ合金>をチョイスし「NC加工削り出し」で製作、軽量でありながら高い剛性に加えて特殊部隊用ショートカービンならではの“軽快さ”を実現！取り回し性の向上に莫大な貢献をしている。
- ②ストックはXM177と同型の補強リブなしのタイプを製作。これは「M16A1」系列のショートモデルから「M16A2」系列のショートモデルへ移行する過渡期のモデルであることを示す。また、ハンドガードも完全新規で製作され、実物同様の細身で正確な長さとなっている。いずれも最新の資料を基に製作したNEWパーツ！また、これに伴い、ハンドガード・キャップやガスチューブ等内部パーツも新規にリアルに再現！
- ③フレーム刻印は民間用のコマーシャル・タイプ。これはデルタ・フォースの装備品が“素性を一切隠した個人名義のクレジットカード”によって発注されるという事実になんだ仕様である。
- ④工具ナシでの調整が可能なくA2タイプ金属製リアサイト・システム<や、チャージングハンドルを引くと<可変HOP-UP調整ダイヤル>が現われる仕様はM16A2やM4A1等と同様！もちろん<ワンタッチ・テイクダウン機構>もそのまま踏襲！
- ⑤<EG1000型ハイトルクモーター>を採用！
- ⑥電動M16シリーズ用の各種オプション・パーツで汎用性も無限大！

以上のように、この東京マルイ／コルトM733コマンドは、まさに1993年の“あの事件”で精鋭部隊＝デルタ・フォースがたずさえ、使いこなしあつたあのカービンのイメージをそのままモデルアップした電動ガン……と言って差し支えないだろう。あなたもこのガンを自分の手足のように使いこなし、サバイバルゲームやシューティングマッチにおける、“戦場のヒーロー”として活躍しようではないか！



電動ガンで見るM16シリーズ発達史



●強化アルミ一体型のアウターバレルと新規設計された細身でリアルサイズなハンドガード



●過渡期モデルを象徴するリブ無しリトラクタブルストックも完璧に再現



●この内部構造のリアルさ！新規ガステーブとバレル基部の実銃同様の再現



●デルタ使用のM733は非公式モデル。そのため、刻印はコマースタイプを再現

M733 電動エアガンテクニカル・データ Data of M733 Electric Air Gun	
型名 Name	M733 コマンド
全長 Overall	774mm/690mm (ハイダー含、ストック収納時) 774mm/690mm(when stock is extended)
重量 Weight	2,400g (バッテリー含まず) 2,400g (without battery)
銃身長 Barrel length	300mm
装弾数 Magazine capacity	68発 68rounds
弾丸 Bullet	6mmBB弾 6mm BB bullets
初速 Initial bullet speed	90m/秒 (軽量弾) 90m/sec (light-weight bullet)
連射速度 Full auto shooting speed	750~850発/分 750 to 850rounds/min

M733 実銃テクニカル・データ Data of Actual M733 Gun	
型名 Name	M733 コマンド
全長 Overall	774mm/690mm (ハイダー含、ストック収納時) 774mm/690mm(when stock is extended)
重量 Weight	3,020g (マガジン未装弾) 3,020g (with empty magazine&slng)
銃身長 Barrel length	290mm
装弾数 Magazine capacity	30発 30rounds
弾丸 Ammunition	5.56mm×45弾 (Cal.223 M855およびSS109) 5.56mm×45 (Cal.223)
初速 Initial bullet speed	796m/秒 796m/sec
連射速度 Full auto shooting speed	700発~1000発/分 800rounds/min



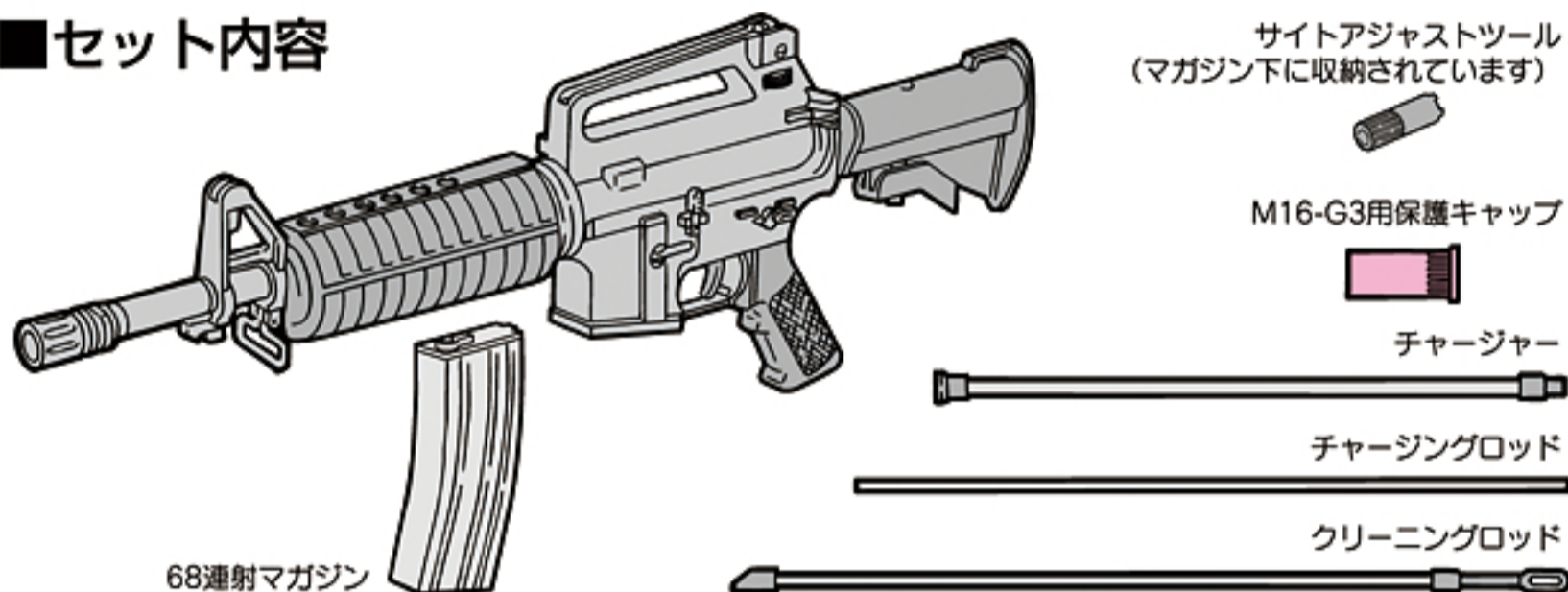


取り扱う前に必ず最後までお読みください

### 取扱い説明書の表示について

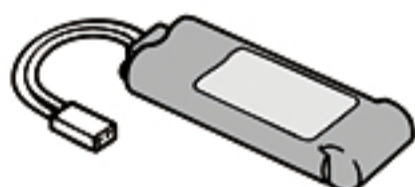
- この説明書には、製品を安全に正しくお使いいただくため、絵表示と説明によって操作上、特に注意すべき点を示しています。本文と合わせて熟読し、内容をよく理解した上、ご使用ください。
- 警告・注意事項を無視して、誤った取扱いをすると、ケガの発生や製品の故障を誘発し危険です。
- 説明書に記載されていない取扱い方法により発生した本体の破損及び、それを起因としたトラブルについては、当社では一切責任を負いません。

### ■セット内容



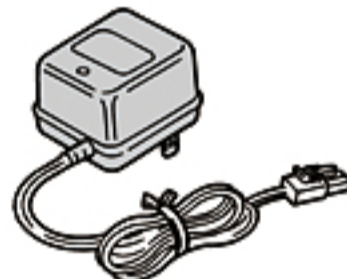
### ■セット以外に必要な物 (別売品)

- 8.4V Miniタイプミニバッテリー (¥4,500)



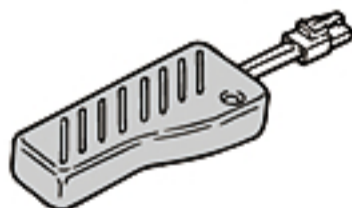
この製品には、指定のマルイ8.4V600mAhハイパーコマンドMiniタイプミニバッテリーを使用してください。他社製品及び、指定外のバッテリー(アンペア数の異常に高い製品や粗悪なバッテリーなどはメカBOXが破損しますので絶対使用しないでください。SDタイプミニバッテリー・AKタイプミニバッテリーは使用できません。

- ミニバッテリー専用充電器 (¥1,800)



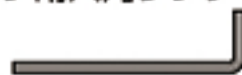
充電器は、左記バッテリーに対応するバッテリー専用充電器をご使用ください。

- ニカドバッテリー放電器 (¥950)



ニカドバッテリー放電器(別売)を適正使用することにより、充電効率がUPします。

- M3止めネジ用六角レンチ (1.5mm)



コンペンセイターの取り外し(24P)・ギアのかみ合わせの微調整(28P)に使用します。最寄りの工具店、ホームセンター等でお求めください。

それぞれに付属している、取扱い説明書をよく読んでからご使用ください。誤った使用方法や他社製品及び指定外のバッテリーによる事故、故障等については、当社では、一切の責任を負いません。

- 8.4V Mini Battery Pack

Use the specified battery for the gun, Marui 8.4V, 600mAh Hyper Command Mini Battery. Avoid use of non-standard or other brand name batteries. Otherwise, the originally designed functions will not be obtained. **The SD and AK Type Mini Batteries cannot be used.**

- Exclusive Charger for Mini Battery

Use the specified battery charger which is applicable to the above battery. The charger Exclusive Type.

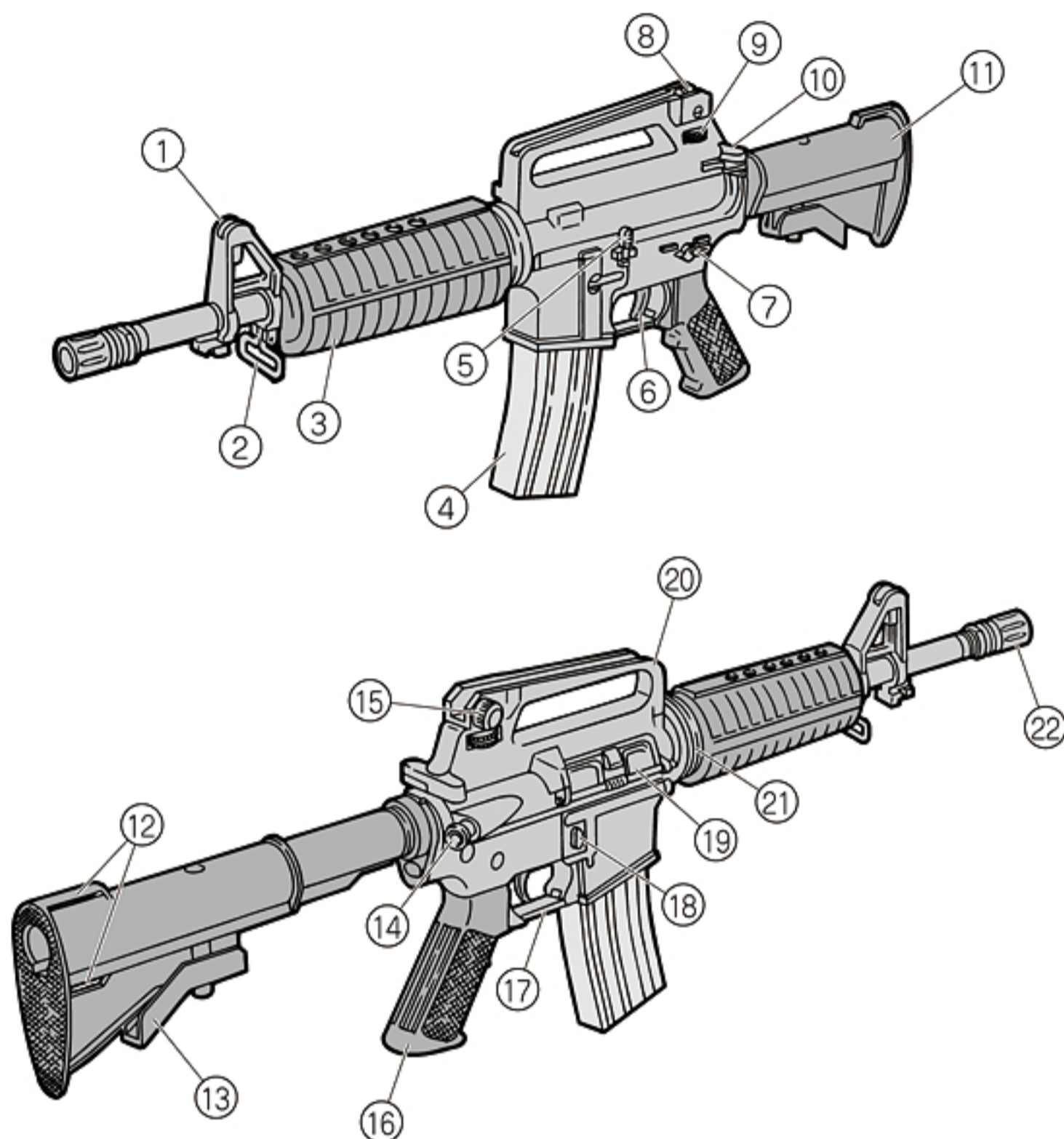
- Ni-cd Battery Discharger

The battery's capacity power is increased with use of the Ni-cd battery Discharger (Sold separately)

Use the correct battery and charger according to respective instruction manuals. We will not be held responsible for any accident or damage caused by wrongful operation or usage of non-specified batteries.



# 1 各部の名称 (詳細については名称後の各ページ項目で説明します。)



No.	名称	No.	名称		
①	フロントサイト (上・下) Front Sight (Up・Down)	15P-5	⑫	スリングスロット Sling Slot	
②	フロントスイベル Front swivel		⑬	ストックリリースレバー Stock Release Lever	18P-6
③	ハンドガード (バッテリーケース) Handguards	13,14P-4	⑭	フォワード・アシストノブ (可動) Forward Assist Knob (Movable)	17P-6
④	68連マガジン 68round Magazine	12P-3	⑮	ウィンテージダイヤル (左・右) Windage Dial (Left・Right)	15P-5
⑤	ボルトキャッチ Bolt Catch		⑯	グリップ (EG1000モーター内蔵) Grip (With EG1000 High Torque Motor)	
⑥	トリガー Trigger	19P-7	⑰	トリガーガード (可動) Trigger Guard (Movable)	17P-6
⑦	セレクターレバー (スイッチ) Selector Lever (Switch)	11P-2	⑱	マガジンキャッチボタン Magazine Catch Button	12P-3
⑧	リアサイト (遠・近) Rear Sight (Far・Near)	15,16P-5	⑲	ポートカバー (チャージングハンドルと連動) Port Cover (Can be open)	17P-6
⑨	エレベーションダイヤル (上・下) Elevation Dial (Up・Down)	16P-5	⑳	キャリングハンドル Carrying Handle	25P-9
⑩	チャージングハンドル (可動) Charging Handle (Movable)	17P-6, 21P-8	㉑	固定リング Fixing Ring	13,14P-4
⑪	リトラクタブルストック Retractable Stock (Movable)	18P-6	㉒	コンペンセイター Compensator	

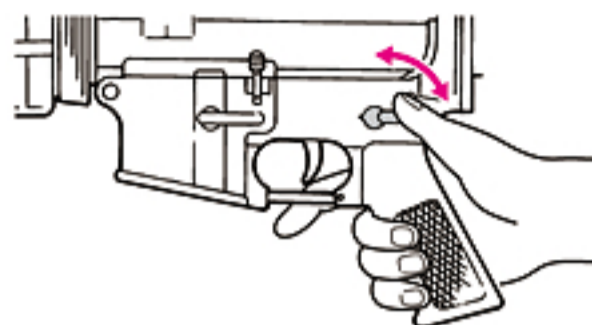
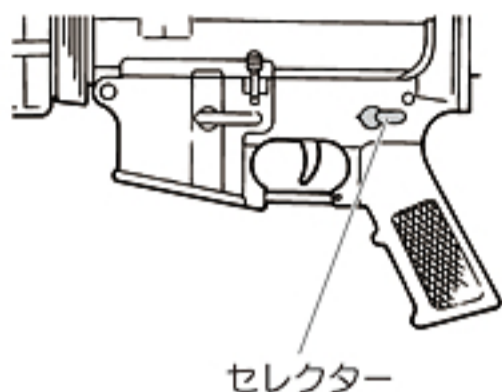


**警告・注意**

- トリガーを引いたままセレクターを操作すると誤動作の原因になり危険ですのでおやめください。
- セフティをかけた状態で無理にトリガーを引くと故障の原因になります。

**2 セレクター・セフティの説明** (発射直前までセフティをかけておきます)

**注意** セレクターは、正確な位置で止めないと誤作動する場合があります。



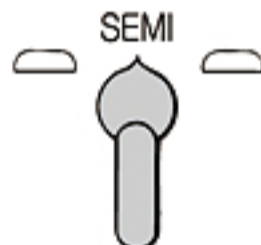
グリップから手を離さずに、片手でも操作できます。

セフティON  
セレクター位置 <SAFE>



セフティ (安全装置) トリガーは引けません。撃たない時、銃を保管する時には、必ずセフティにする事。保護キャップも忘れずに付けておく。

セフティOFF  
セレクター位置 <SEMI>



セミオート (単発)  
トリガーを引くと1発だけ弾が出ます。

セフティOFF  
セレクター位置 <AUTO>



フルオート (連発)  
トリガーを引いている間、連続して弾が出ます。

**WARNING・CAUTION**

- Never operate the Selector while pulling the trigger. Otherwise, malfunctions are possible, resulting in accidents.
- Pulling the trigger with the Selector being set to safe may damage the gun.

**2 Selector and Safety Setting** (Always set the safety lever to SEAF until immediately before firing)

**CAUTION** Set the selector correctly in position; otherwise, malfunction may occur.

**SAFETY Setting** The trigger cannot be pulled.

When you are not firing the gun or during storage. Always set the selector to the Safe position and attach the protective cap.

**SEMI AUTOMATIC (Single Shot)**

The gun will fire one shot each time the trigger is pulled.

**FULLY AUTOMATIC (Automatic Firing)**

The gun will fire automatically while the trigger remains pulled.



## 警告・注意

- この銃には、必ず「東京マルイ製BB弾」をご使用ください。他社製BB弾を使用して発生した故障については一切の責任を負いません。

マルイBB弾 (0.25g)  
粗悪BB弾 (0.2g)



- マルイ電動ガン対応BB弾

0.25g New BB弾  
2000発入 ¥1,000  
950発入 ¥500

0.20g New BB弾  
3500発入 ¥1,000  
1600発入 ¥500

- 精密射撃用  
スーパーグレードBB弾

0.25g  
500発入 ¥1,000

## 3 マガジンへのBB弾の装填と脱着

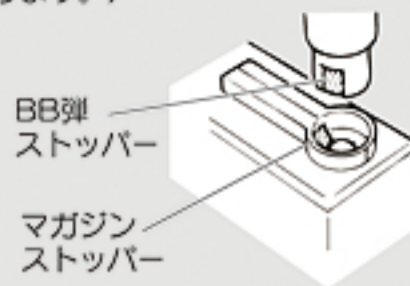
- 1 チャージャーに当社6mmBB弾を入れます。(70発入ります。)

**注意** 東京マルイ製BB弾をご使用ください。



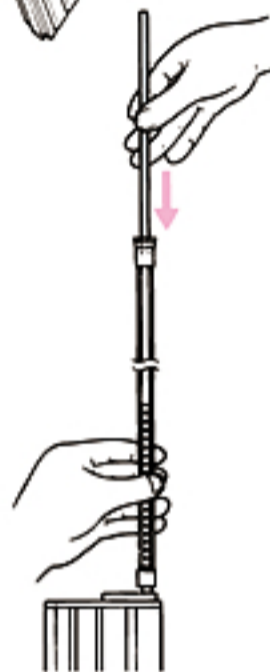
- 2 チャージャーをマガジンに差し込みます。

チャージャーをマガジンに差し込む時は、BB弾ストッパーを横向きに入れてください。(マガジン内のマガジンストッパーとぶつかるとおれる場合があります。)



- 3 チャージングロッドで弾をマガジンに押し込みます。

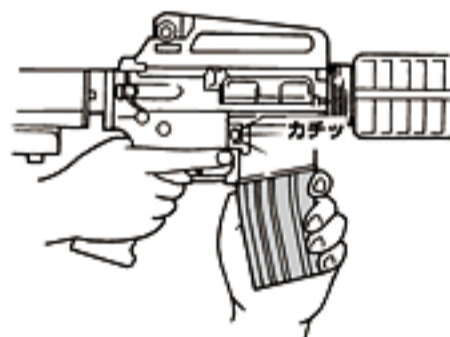
**注意** マガジンの装弾数は68発です。それ以上は無理に押し込まないでください。



**警告** BB弾を入れたマガジンを銃にセットするのは、**4** バッテリーのセット (13P) を良く読み、**7** 射撃 (19P) を行う際にセットしてください。暴発の危険が生じます。

- 本体へのセット

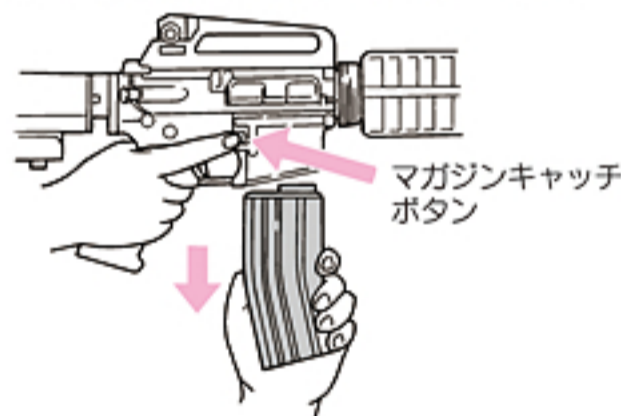
必ず下からマガジンをセットします。カチッと音がするまでしっかり押し込んでください。



**注意** 射撃するまではセフティをONにしておき、トリガーには指をかけないでください。

- 本体からの取り外し

マガジンキャッチボタンを押し、マガジンを抜きます。(マガジンが落ちる場合がありますので、手で押さえてください。) **撃ち終わったら・・・** (20P参照)



## WARNING・CAUTION

- Always use the Marui BB Bullet for this air gun. We shall not be held responsible for any damage or accidents arising from the use of bullets supplied by other manufacturers.

## 3 Loading of the BB Bullets to the Magazine, and setting the Magazine.

- 1 Insert 6mm BB bullets supplied by Marui into the charger. (70 bullets can be inserted.)

**CAUTION** Always use the Marui BB Bullet.

- 2 Insert the charger into the magazine.

- 3 Press in bullets using the charging rod.

**CAUTION** The magazine is capable of containing 68 rounds.

**WARNING** Read "**4** Setting the battery" (P13) thoroughly before setting the magazine charging bullets to the gun, and follow instructions in "**7** Firing(P19)".

- Installation

Make sure to set the magazine upwards and connect it firmly until a click sound is heard.

**CAUTION** Confirm that the safety lever is set to the Safety position and don't place your finger on the trigger.

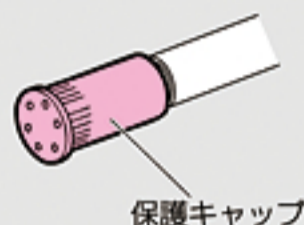
- Removing the magazine

Press the magazine release to remove the magazine. (Support the magazine as it may drop.) **After Operation** (refer to 20P)



**警告・注意**

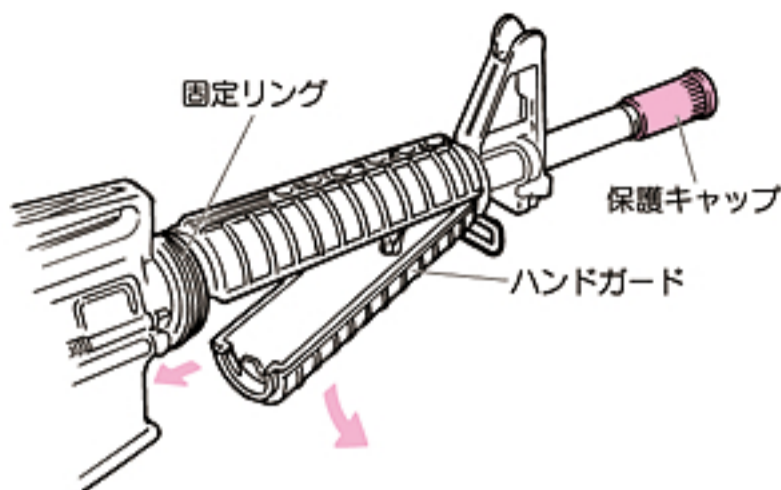
● バッテリーの接続は、万一の誤作動（コネクターをつないだ瞬間に作動してしまう）などをふせぐ為に、必ず銃口に保護キャップを装着し、マガジンを外した状態で接続してください。



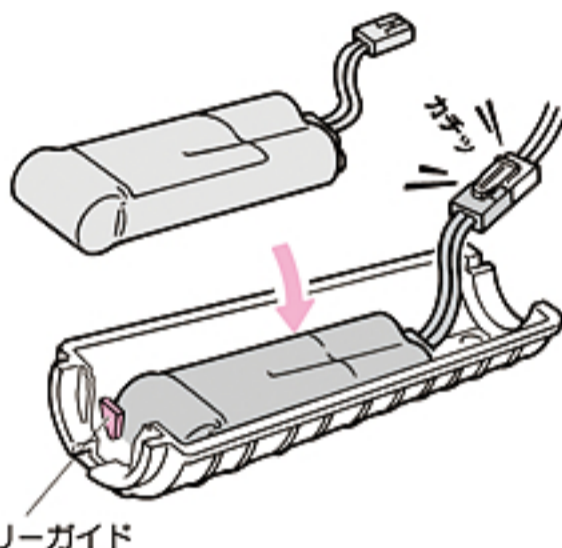
**4 バッテリーのセット** (ここからはバッテリーを充電してから行います。)

**注意** マガジンは必ず外した状態で行います。

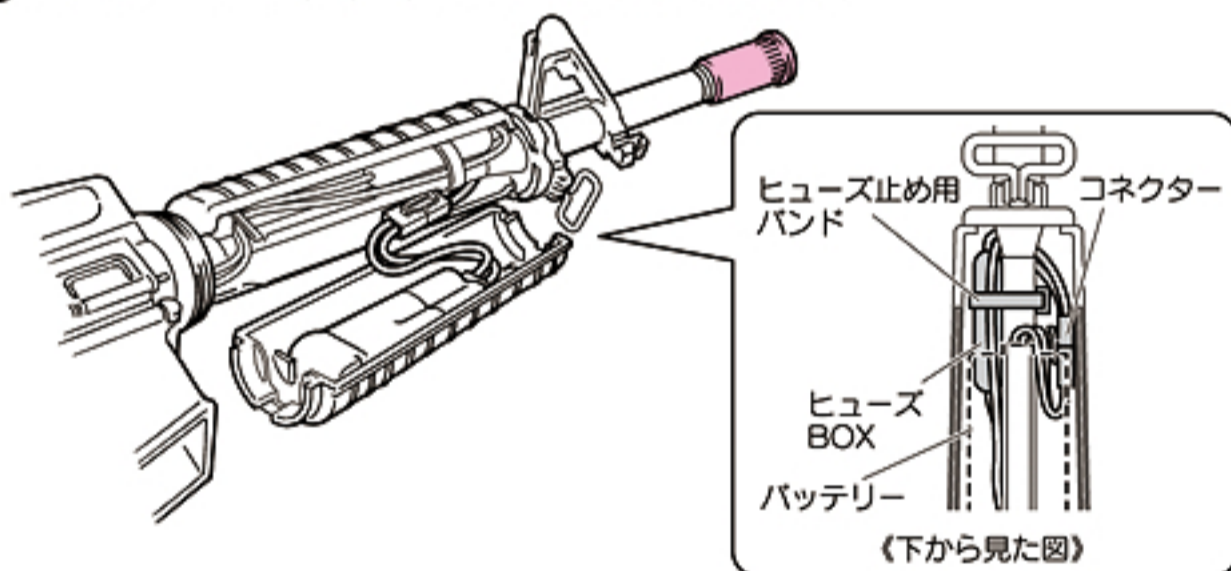
① 固定リングを下げ、ハンドガードを後部から取り外します。



② コードが出ている方を前にして、図のようにバッテリーをハンドガード内のバッテリーガイド内側に入れ、コネクターを接続します。



③ コネクターをハンドガード上半分のすき間に納めます。



**WARNING・CAUTION**

● Always attach the protective cap and disconnect the magazine to avoid sudden operation upon connecting the connector to the battery.

**4 Setting the Battery** (Conduct operations hereafter after charging the battery.)

**CAUTION** The magazine is done under the condition that it is removed.

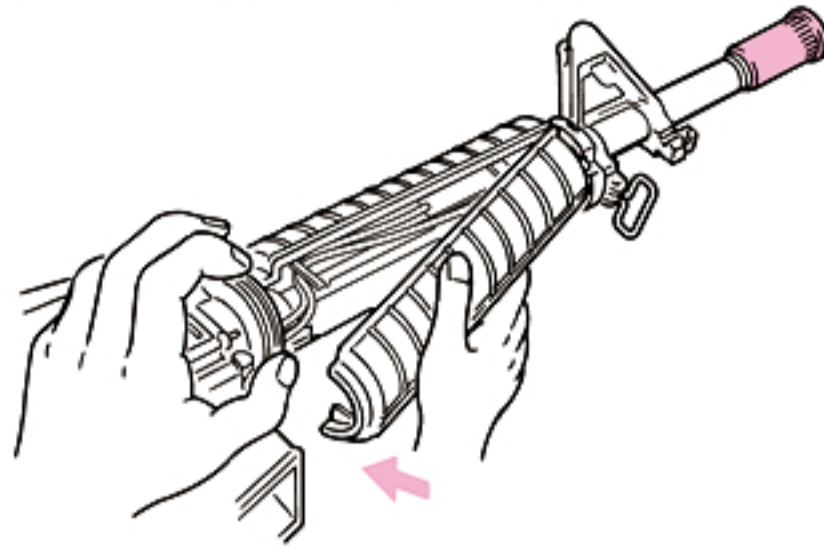
- ① Pull the fixing back and remove the fore grip from the rear.
- ② Insert the battery inside the battery guide in the fore grip as shown and connect connectors.
- ③ Store the connector in the space above the grip.



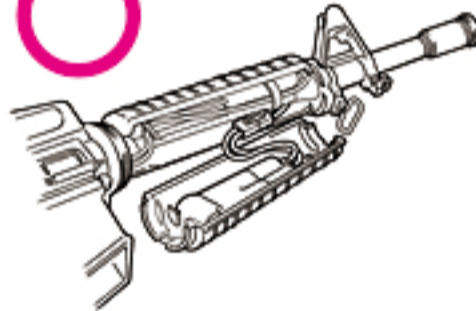
**警告・注意**

- ハンドガードは無理に押し込まないでください。

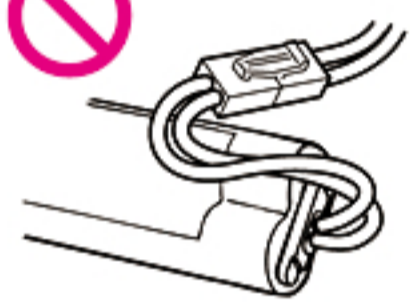
- ④ バッテリーが定位置からずれない様にながらハンドガード前部をはめ込み、固定リングを下げ、後部を取り付けてください。

**うまく取り付けられない場合は…**

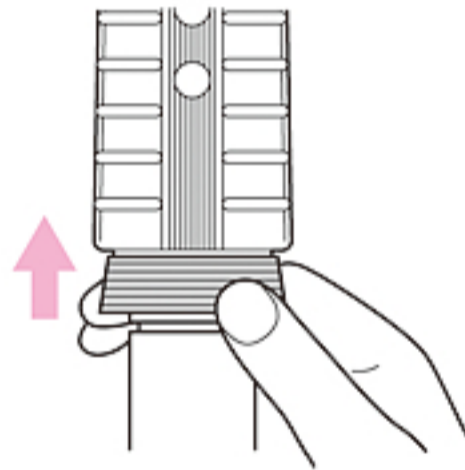
- コネクターは必ず図の位置（ハンドガードの上半分左側）に納めてください。



- コネクターやコードがバッテリーの上に重なってしまうと、セットできません。



- 固定リングをしっかり押し込み固定してください。（ハンドガードのガタつき防止のため、固くなっています。）

**WARNING・CAUTION**

- Do not force Fore grip into place. It may the handle

- ④ Press in the front of fore grip while securing the battery in position, pull the fixing ring back and set the rear of fore grip.

**When the fore grip doesn't fit correctly.**

- Be sure to position the connector in the position shown. (Position on the left hand side of the upper half area.)
- If connectors and/or cords are positioned above the battery, the fore grip cannot be set in position.
- Push the fixing ring forward (It may be stiff for preventing the hand guard unsteady).

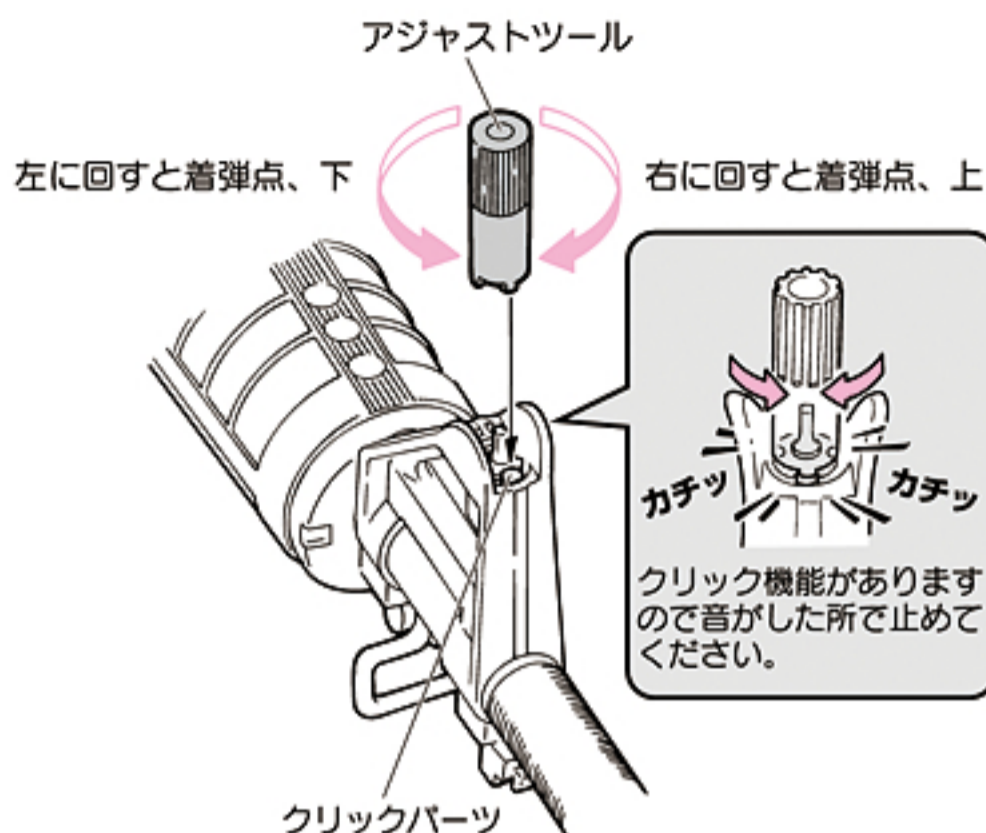


**警告・注意**

- アジャストツールは紛失しないように!!
- 回しすぎるとフロントサイトやクリックパーツが外れますので注意してください。

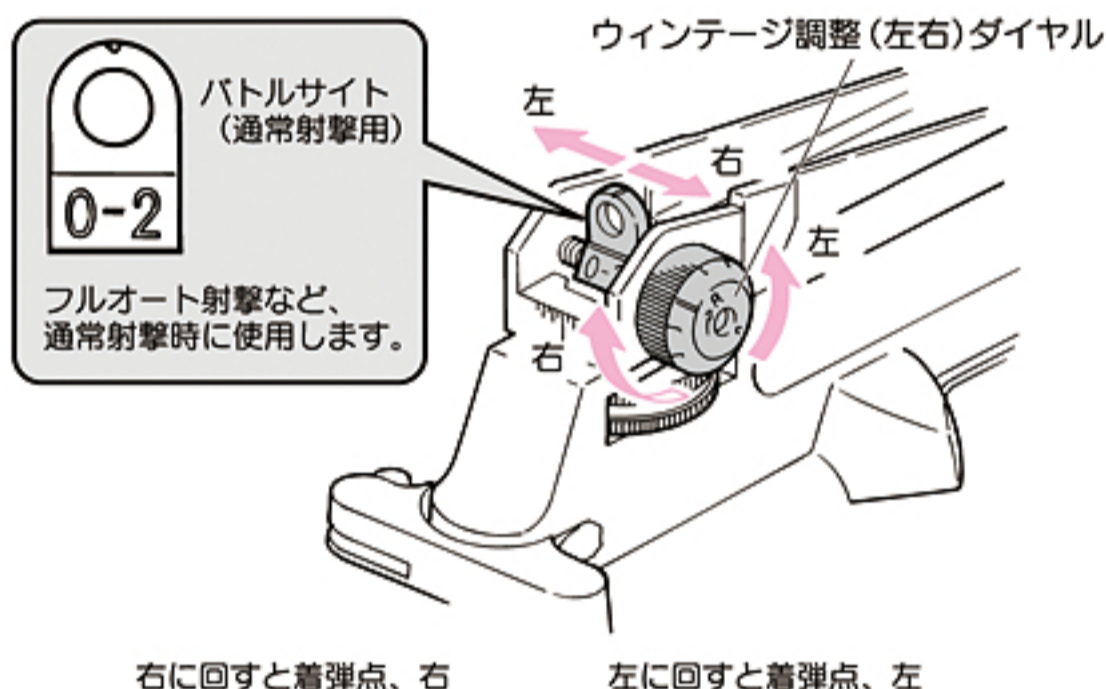
**5 オープンサイトの使用方法**

**フロントサイト** 着弾点の上下を調整します。  
アジャストツールをフロントサイトにかぶせて回します。



**リアサイト-1 左右調整**

ウインテージ調整ダイヤルを回す事によってバトルサイトを左右に動かし、着弾点の左右を調整します。



**WARNING・CAUTION**

- Be sure not to lose the adjustment tool.
- The front sight will come off if turned too much.

**5 Setting the Open Sight**

**Front Sight** Setting the bullet hitting point.

Cover the front sight with the adjustment tool and turn.  
Turning counterclockwise: Lowers the bullet hitting point.  
Turning clockwise: Raises the bullet hitting point.

**Rear Sight 1** For left-right adjustment.

Turning the windage adjustment dial will move the bullet hitting point to the left or right.

Turning clockwise: Raises the bullet hitting point.  
Turning counterclockwise: Lowers the bullet hitting point.



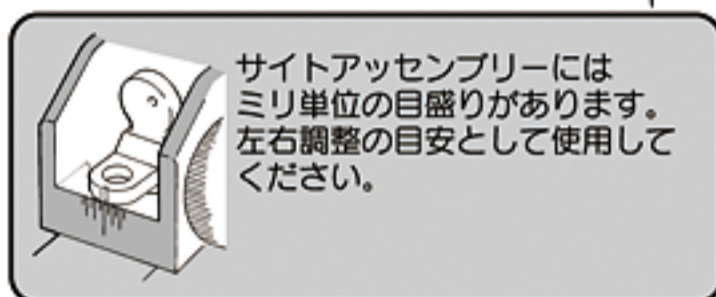
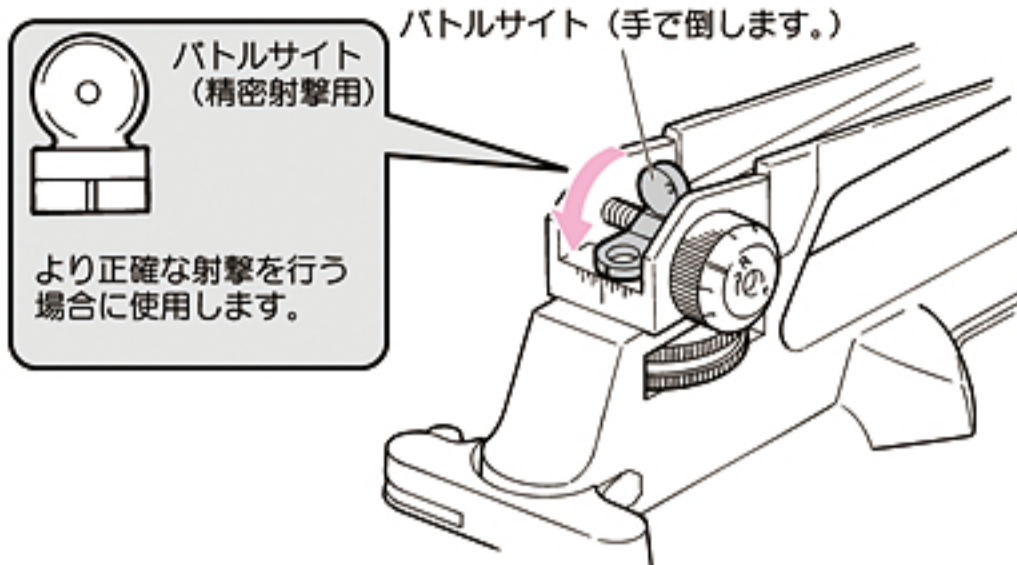
## 警告・注意

- 電動ガンM733コマンドは、実銃のリアサイトをリアルに再現しています。しかしながら実銃とは当然の事ですが全く異なる射撃性能であるため、特にエレベーションダイヤルを使用する遠距離射撃は19P7「射撃」と21,22P8「可変ホップアップシステムの説明」をよく読まれた上、試射によって有効と思われる射程距離をご考察ください。

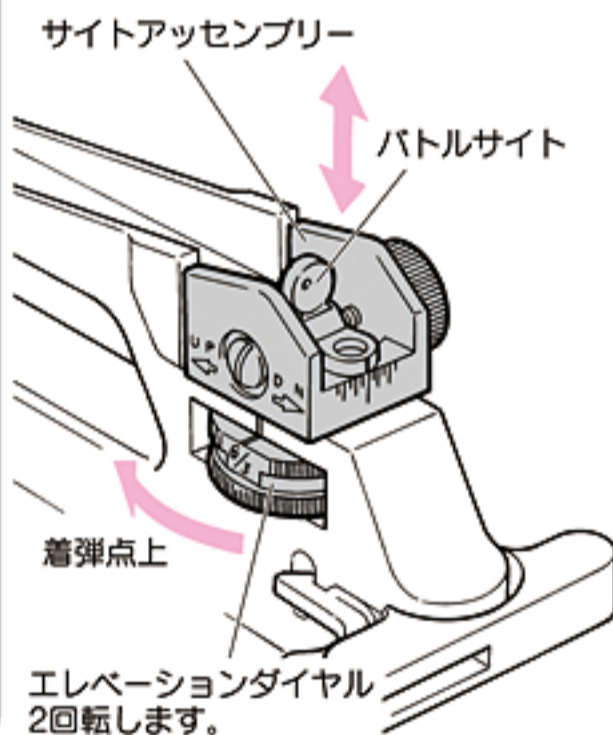
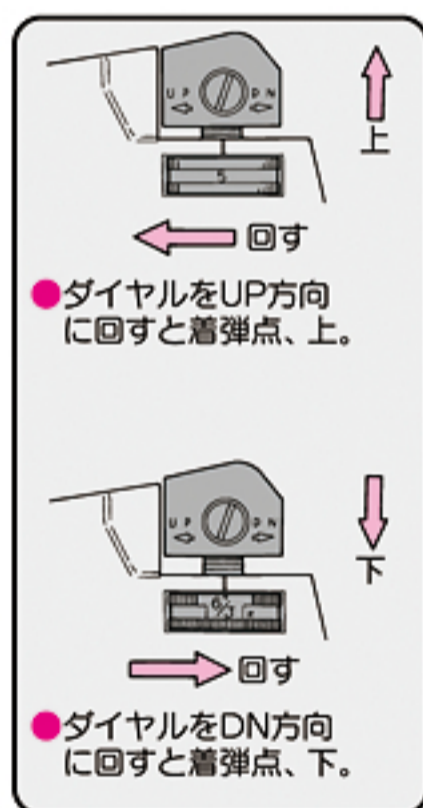
(実銃は重い弾丸を使用し、山なりの弾道で遠距離を狙うのに対し、電動ガンはホップアップシステムにより、遠距離までBB弾が水平飛行する特性があるためです。)

電動ガンでは15,16P9で示すサイト調整をフルに使うことにより、更に正確な射撃をお楽しみ頂けます。

## リアサイト-2 精密射撃



## リアサイト-3 上下調整



## WARNING・CAUTION

- Tokyo Marui's M733 COMMANDO rear sight is designed as close to the real thing as possible. But, of course, the ranging will differ from the actual M733 COMMANDO. Please refer to 19p7 [Firing] and 21,22p 8 [Variable hop up system] for directions. The explanation is for the actual M733 COMMANDO rear sight. Use for (Tokyo) Marui's air gun will vary.

### Rear Sight 2. For precision targeting.

The sight assembly is marked in millimeters for easy use.

### Rear Sight 3. For up-down adjustment.

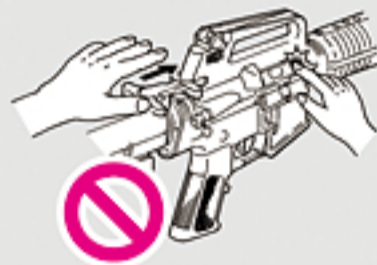
Turning the windage adjustment dial will move the bullet hitting point to the left or right.

- Turning the dial UP will raise the bullet hitting point.
- Turning the dial DOWN will lower the bullet hitting point.



**警告・注意**

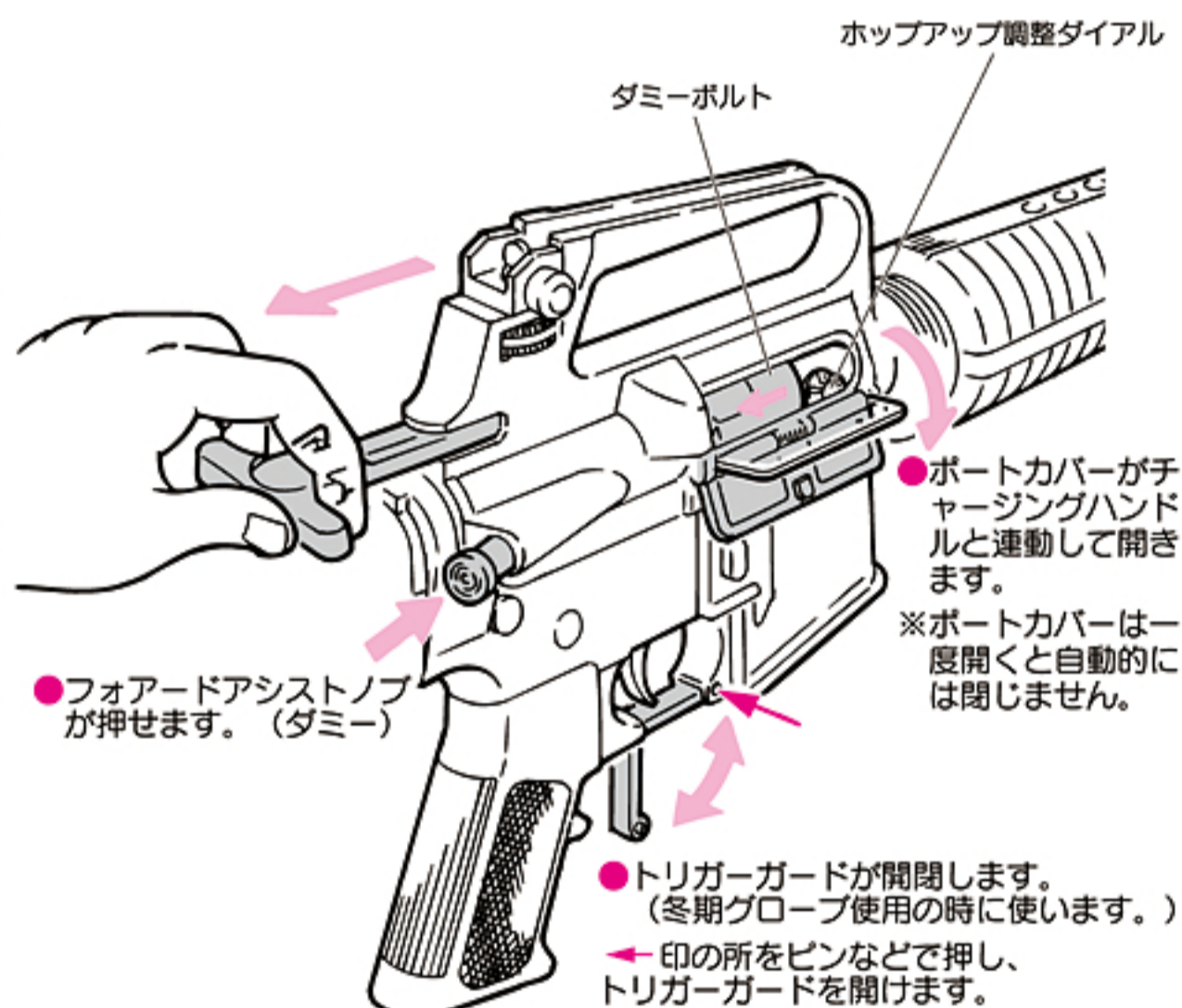
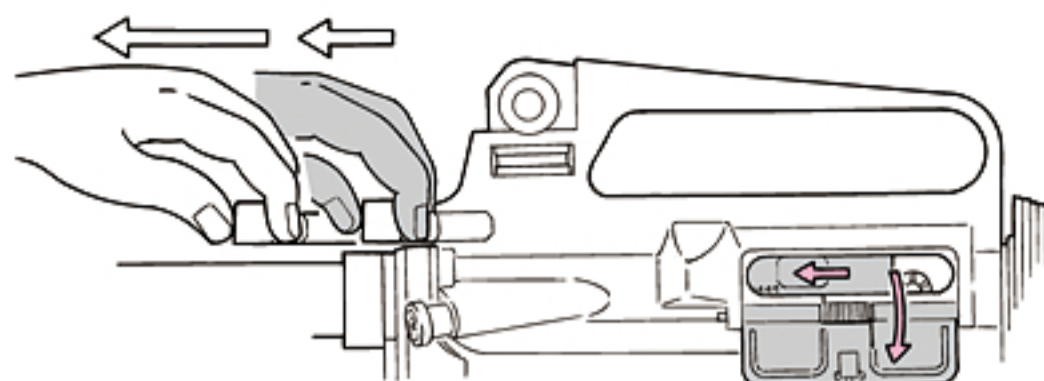
- チャージングハンドルから手を離すと勢い良くダミーボルトが閉じます。この時、誤って指を入れたままですと大変危険です。特にホップアップ調整時にチャージングハンドルから手を離さないようにしてください。



- ポートカバーを閉じるときは、必ずチャージングハンドルが前に戻っている事を確認してから閉じてください。チャージングハンドルが途中で止まっている状態で閉じるとこわれます。

**6 可動部の説明**

- チャージングハンドルを引くと同時にポートカバーが開き、ダミーボルトが後退し、ホップアップ調整ダイヤルが現れます。

**WARNING・CAUTION**

- Be careful not to catch your finger in the dummy bolt as it will close quickly when the charging handle is released.
- When closing the port cover, make sure the charging handle has returned fully into position, otherwise the port cover will not close.

**6 Movable Parts**

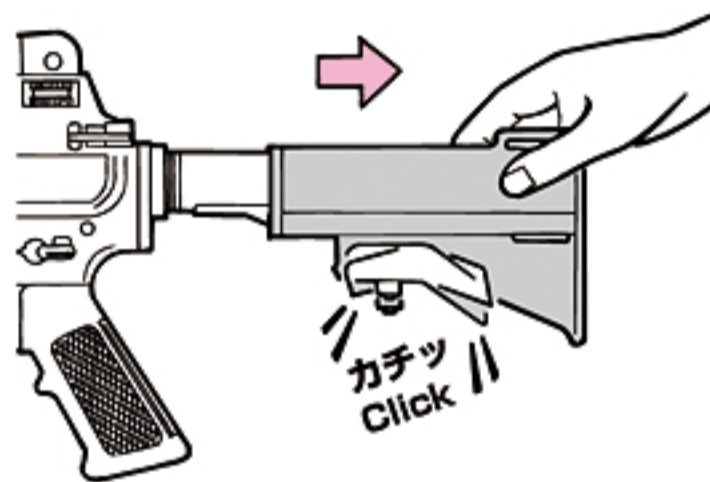
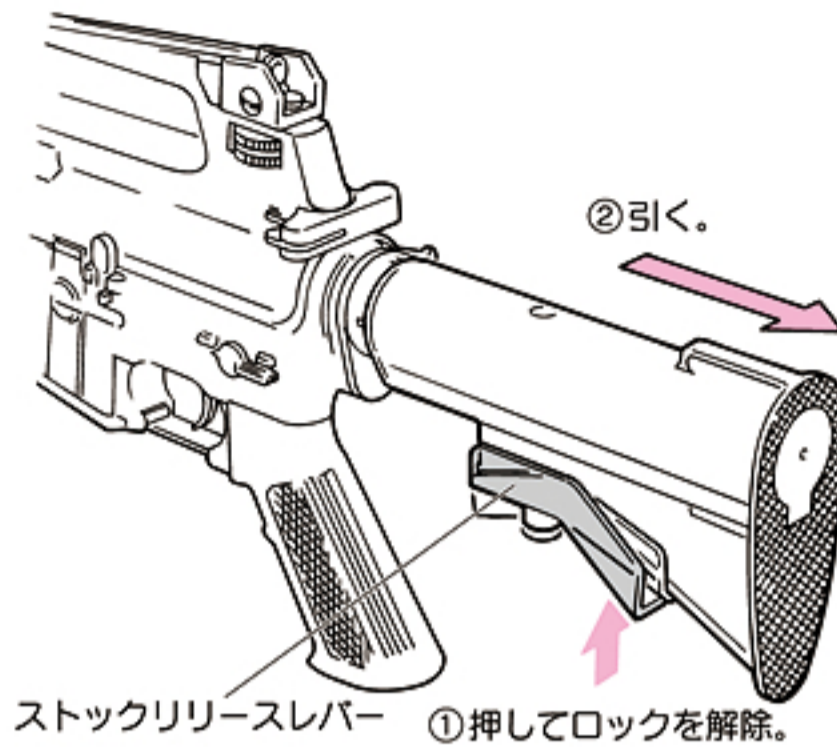
- Pulling the charging handle will expose the hop up adjustment dial in the port cover.
- Pulling the charging handle opens the port cover.  
※ The port cover must be closed manually.
- Forward assist knob can be pushed.
- Trigger guard can be opened and closed. (Used when you wear gloves in winter.)  
Open with a pin like object.



**警告・注意****ワンポイントカルチャー**

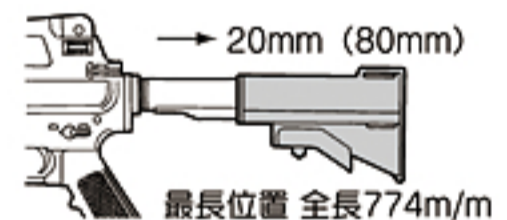
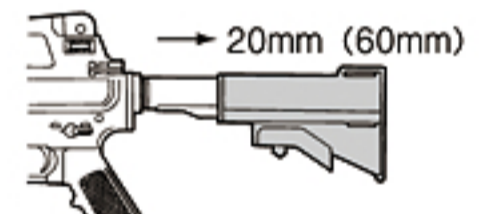
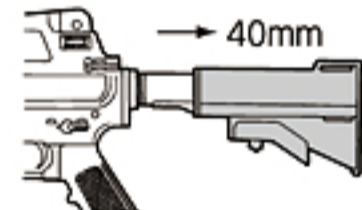
M733コマンドで採用された4ポジションストックは、携帯性の向上のみに止まらず、使用する人の体格に合わせて、ホールド感を調節できるストックです。

## ●リトラクタブルストックの操作



③ 固定位置まで引くと、レバーが戻ってロックされます。

## ●4ポジションに固定されます。



※最も使いやすい長さに調節して使用します。

**WARNING・CAUTION**

## ●Retractable Stock

① Push the Release Lever to unlock.

② Pull

③ The stock will stop at the first position (690m/m) if it is pulled without pushing in the Release Lever.

## ●Adjust length of 4 position.

※Adjust to the most comfortable position.



**警告・注意**

- セミオート射撃中、まれにトリガーを引いてもスイッチONされないことがあります。セクターをフルオートにし、5~6発撃った後、セミオートで撃ってください。正常に作動するようになります。

射撃の際には必ずゴーグルを装着してください。

マルイプロゴーグル

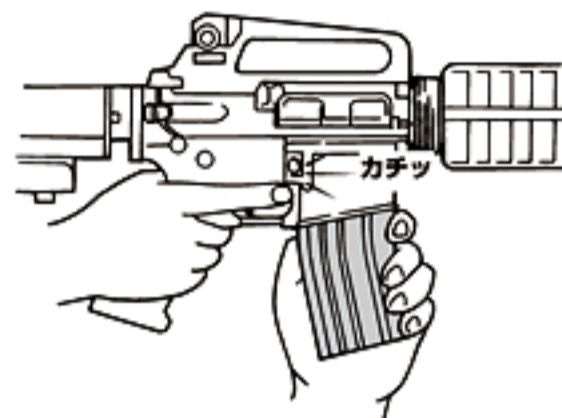
● Sサイズ ¥680

● Lサイズ ¥880

**7 射撃 (十分に安全を確認してから射撃してください。)**

**注意** ③マガジンへのBB弾の装填と脱着を参照し、ここで初めてBB弾を入れたマガジンをセットします。

- ① マガジンをセットします。カチッと音がするまでしっかり押し込んでください。

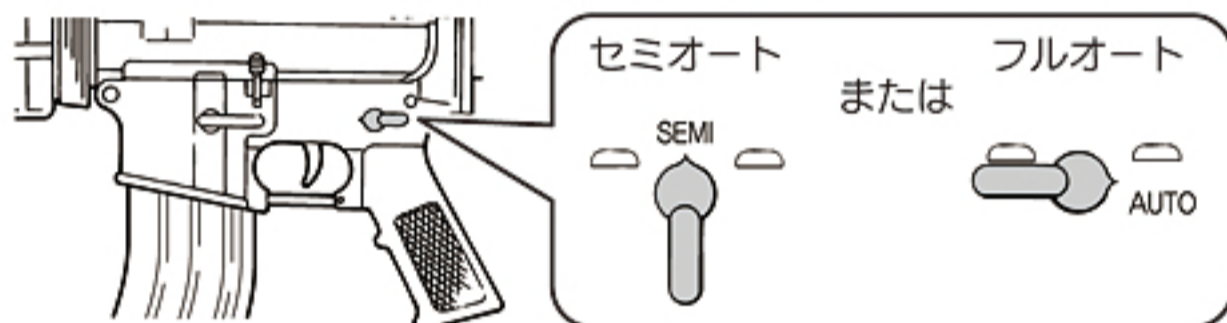


- ② 保護キャップを外す。



- 注意** ● 万一の暴発を防ぐと共に防塵のために、発射時以外は必ず保護キャップを装着してください。(装着したまま射撃しないでください。)  
● 不用意にトリガーを引くと非常に危険です。周囲の安全を確認し、射撃する時のみトリガーに指をかけるようにしてください。

- ③ セクターレバーをセミまたは、フルオートにします。



射撃を始める前に必ずお読みください。



人や動物には絶対に銃口を向けない事。

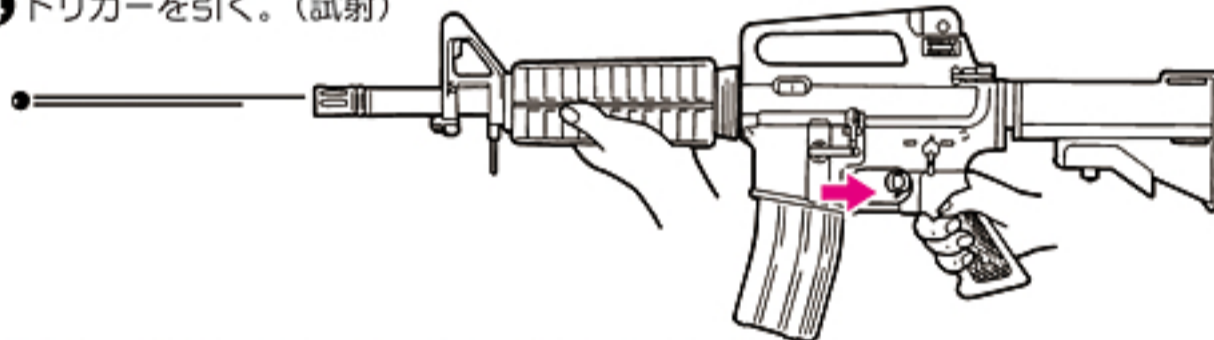


人や車が横切る場所や、ガラス等が多い危険な場所では射撃しない事。



射撃をする人はもちろん周囲の人もゴーグルを必ず着用してください。

- ④ トリガーを引く。(試射)



※サイティング方法は、15,16P③を参照してください。

- 注意** ● 不用意にトリガーを引くと非常に危険です。周囲の安全を確認し、射撃する時のみトリガーに指をかけるようにしてください。  
● マガジン装着後、トリガーを引いても初弾のみ空撃となる場合がありますが、故障ではありません。

**WARNING・CAUTION**

- There are possible cases that no firing occurs after pulling the trigger in the semi auto mode. In this case, do not pull the trigger furiously. Fire 5 to 6 shots in the full auto mode and then return to the semi auto operation.

**7 FIRING (Confirm safety sufficiently before beginning firing)**

**CAUTION** Load the magazine charging the bullets, referring to "③Setting the magazine".

- ① Make sure to set the magazine upwards and connect it firmly until a click sound is heard.  
② Remove the protective cap.

**CAUTION**

- Make sure to attach the protective plug to the gun muzzle, except when you are shooting, for preventing accidental, sudden discharge and for the dust-proof purpose.(Never pull the trigger with the protective plug being attached.)
- Activating the trigger carelessly is extremely dangerous. Never put your finger onto the trigger unless the protectiveplug is removed and you are ready to shoot a target.

③ Set the selector lever to Semi or Full Auto.

④ Pull the trigger.

**CAUTION**

- Activating the trigger carelessly is extremely dangerous. Never put your finger onto the trigger unless the protectiveplug is removed and you are ready to shoot a target.
- A blank firing may occur at triggering after setting the magazine, this is the normal operation of the gun.



**警告・注意**

- 撃ち始めのしばらくの間、モーター部から多少臭いがしますが異常ではありません。



- シリコンオイルスプレー後、約200～300発前後はホップが不安定になりますが故障ではありません。

**撃ち終わったら・・・**

- マガジンを抜いて安全な方向に向けてフルオートで2～3秒空撃ちしてからセミオートで一発撃ってください。（撃たないとバネが弱くなる場合があります。）セレクターをセフティの位置にします。
- 使用しない時は、必ずバッテリーを外して保護キャップをしておく事。マガジン内に弾が入っていないくても（マガジンをセットしなくても）チャンバー内に弾が残っている場合があります。

**警告**

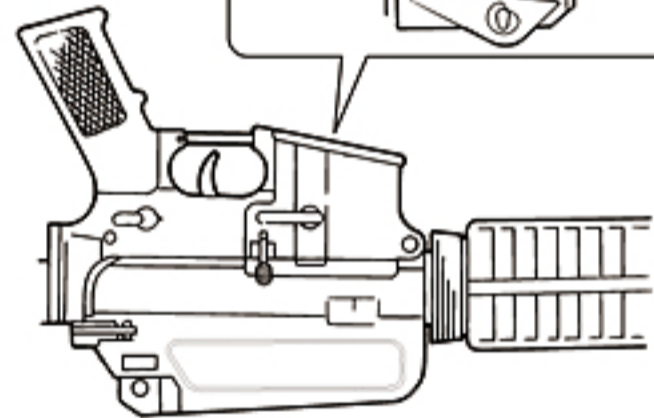
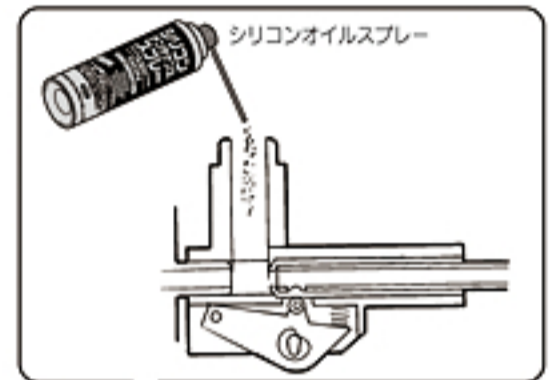
- チャンバー内にゴミ、ホコリなど絶対に入らないようにしてください。弾づまりなど、故障の原因となります。

**モーターとバッテリーの注意**

- 発射回数（回転）が遅くなったら、バッテリー切れですので再充電してください。
- モーターやバッテリーを長持ちさせるために、およそ連発で500発位撃ったら5～10分休ませましょう。

**このような時は・・・**

- もしも弾がつまった場合は、つまった弾を取出し、（27P②を参照してください。）図のようにチャンバーからシリコンオイルを給弾口に数滴たらずか、スプレーを0.5～1秒間吹きかけてください。スムーズに連射されるようになります。



**注意** CRC-556などの鉱物性オイルは絶対につけないでください。プラスチックが溶解してしまいます。

**保管の時は、いつも保護キャップをしておく**

**WARNING・CAUTION**

- Smell may be generated from the motor for a while when a new air gun is operated, this is the normal operation of the gun.
- The hopping up operation may be unstable for 200 to 300 rounds after using silicone oil, this is the normal operation of the gun.

**After Operation**

- Remove the magazine and dry fire the gun in the semi auto mode directing the muzzle to a safe direction. (Otherwise, the spring may be weakened.) Set the selector to the Safe position.
- Bullets may remain in the chamber even if the magazine contains no bullets (or if the magazine is not connected).
- Always disconnect the battery and attach the protective cap whenever you do not operate the air gun.

**WARNING**

- Make sure no dirt gets into the chamber to avoid clogging of bullets.

**Cautions on Motor and Battery**

- Charge the battery if the firing cycle becomes slow.
- Give the air gun a rest for 5 to 10 minutes after firing about 500 rounds, in order to ensure long service lives of the motor and battery.

**When Bullets Are Clogged**

- If bullets are clogged, remove them (refer to 27P②) and apply a few drops of silicone oil into the chamber from the magazine entrance as shown or spray silicone oil for 0.5 to 1 sec, to obtain smooth continuous firing.

**CAUTION** Never use CRC-556 or other mineral oil.

**Always attach the protective cap during storage.**



**警告・注意**

- ダミーボルトに指を挟まないよう注意してください。



- 万一強くかけすぎて弾づまりをおこしたら、すぐ撃つのをやめてダイヤルをノーマル側にもどし、ホップを解除して2～3発撃ってから再度調整してください。

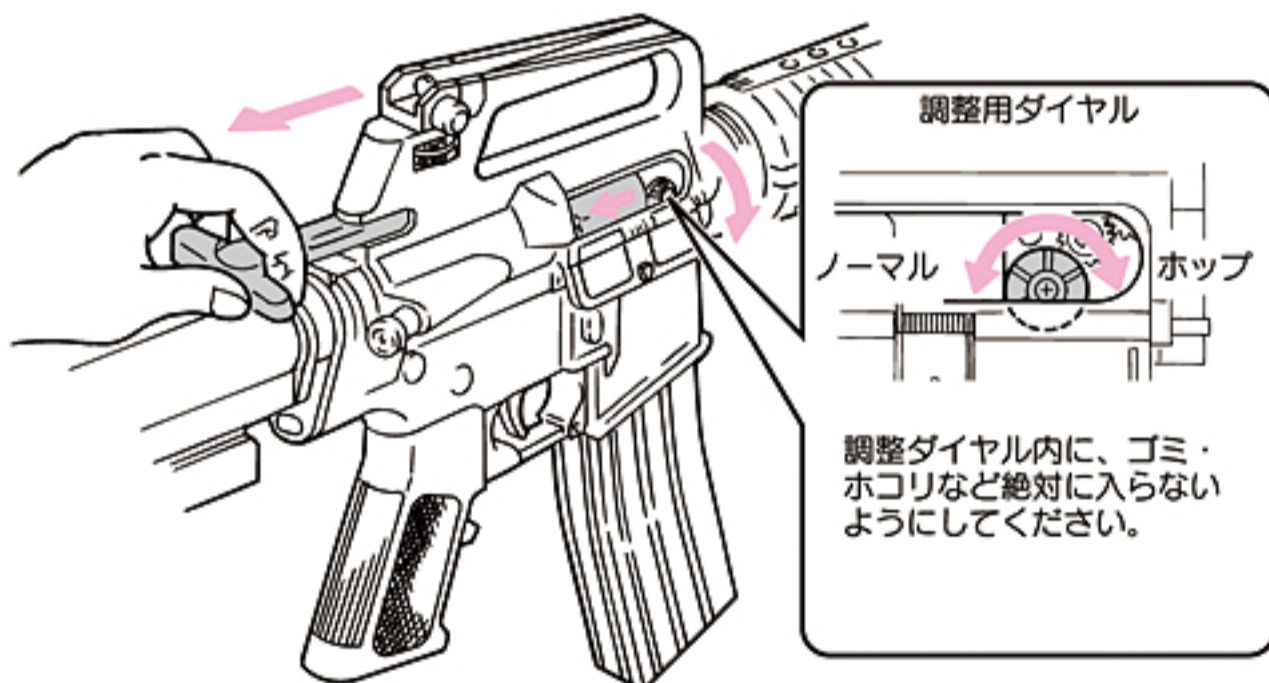
**8 可変ホップアップシステムの説明**

このシステムは、発射されるBB弾に一定方向の回転を与える事によりBB弾に揚力を持たせ、普通の発射機構が放物線を描く弾道に対し、より遠い目標に向かって水平に、かつ遠距離に飛ばす事を実現させたものです。さらにマルイの可変ホップアップシステムは固定式のものと異なり、ダイヤルやレバー調整でスピンのかかり方をワンタッチで微調整することができる、まさに理想的なホップアップシステムです。

- 注意**
- ホップダイヤルを回しすぎると弾づまりをおこします。弾づまりをしたまま撃ち続けると、ピストン及びギアが破損します。
  - 弾づまりをおこした場合は、すぐに撃つのをやめてホップ調整用ダイヤルをノーマル位置に戻し、クリーニングロッドでつまった弾を取り出します。(27P②参照)
  - 一度使用した弾、汚れた弾は絶対に使用しないでください。(チャンバーにゴミが付き、ホップが不安定になり、また弾づまりの原因にもなります。)

▶ 調整のしかた (取扱い説明書の19P⑦射撃を読んで試射をしながら行ってください。)

- チャージングハンドルを引いたまま調整します。
- HOP調整用ダイヤルを少しずつ右に回すと、ホップがかかります。(BB弾が水平に飛ぶところがベストです。)
- あまり強くかけすぎると逆に飛行性能を悪くしますので、必ず水平になったらやめてください。



**警告** 調整中、チャージングハンドルを引いている手を絶対に離さない。

**WARNING・CAUTION**

- Be careful not to catch your fingers in the dummy bolt.
- If the hop-up is adjusted excessively causing clogging of bullets, immediately stop operating the gun, return the dial to Normal, fire 2 or 3 shots and readjust.

**8 Variable Hop Up System**

By producing a back-spin on the BB bullets, this system allows for straighter and longer distance shooting than normal air guns. Unlike the fixed type, the Marui variable hop up system permits one-touch adjustments using the dial and lever, making it an ideal hop up system.

**CAUTION**

- Moving the dial too much towards HOP causes bullets to clog. Keep pulling the trigger with bullets being clogged damages the piston and gears.
- If bullet clogging occurs, immediately stop firing the gun, return the hop adjustment dial to the Normal position and remove clogging bullets using the cleaning rod. (refer to 27P②)
- Never use used and dirty bullets. (Otherwise, the chamber becomes dirty, resulting in instable hopping up.)
- ▶ Adjustment Procedure (Adjust by carrying out trial firing, referring to ⑦ on page 19 of the instruction manual.)
- Keep pulling the charging handle while adjusting the dial.
- Turning excessively adversely affects the trajectory. So, stop turning the hop adjustment dial when bullets fly horizontally.
- The hop up dial can only be turned a certain amount. Turning it too much will damage it.

**WARNING** Don't let go of the charging handle when adjusting the hop up.

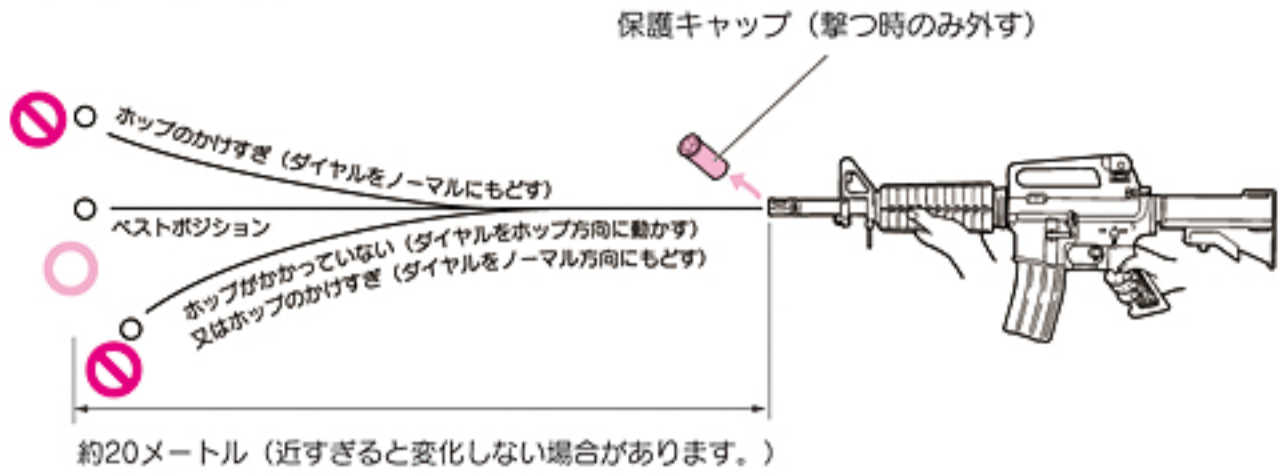


**警告・注意**

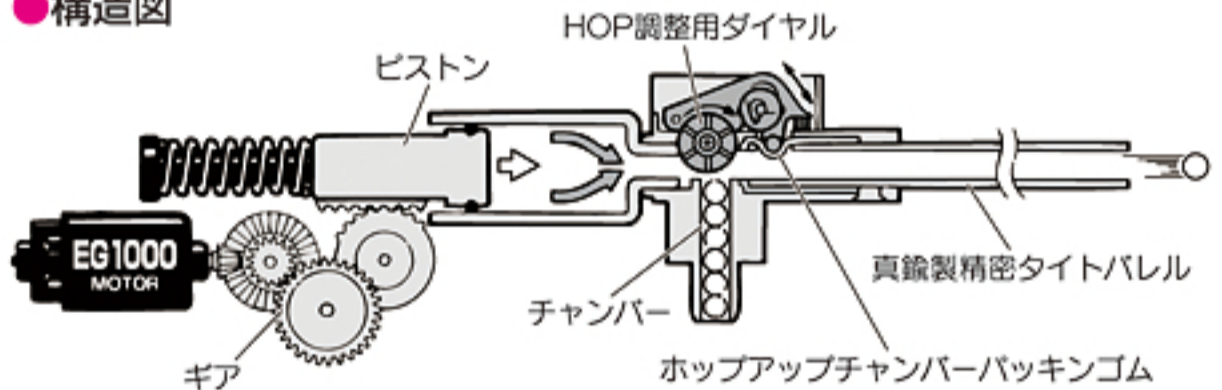
- 精密なタイトバレルを使用していますので汚れた弾や、バリや突起などのある粗悪なBB弾を使用すると弾づまりを起し、メカBOX及びシステムに重大な故障を来します。
- ホップアップシステムは弾丸が回転しながら飛びますので、ガンを倒して撃つと、BB弾が左右に大きく曲がって飛び危険です。ガンは必ず通常の立てた状態で撃ってください。



- 下図のようにBB弾が水平に飛ぶ位置がベストポジションで飛距離もアップします。

**ご使用上の注意 (必ず守ってください)**

- 弾づまりを直す時やクリーニングする時は、HOP調整用ダイヤルを必ずノーマル位置まで戻します。(戻さないとチャンバーパッキンをいためます。)
- 10000発位撃ったら、チャンバーにシリコンオイルスプレーを0.5~1秒間スプレーしてください。(20P参照：スプレー後、約200~300発前後はホップが不安定になる事がありますが、故障ではありません。)
- 誤った使用方法、分解、改造などによる故障・事故について当社では一切責任を負いません。また、それらの修理費用はお客様の負担となります。

**構造図****WARNING・CAUTION**

- Since a precision tight barrel is used, use of dirty bullets or those with burrs causes clogging of bullets and possible fatal damage to the mechanical box and system.
- Never hold the gun sideways as the BB bullets will curve right or left. This is due to the HOP-UP system.

- The best position is where the bullets fly horizontally, and the longest flying distance is obtained.

**Operational Cautions (Strictly observe the following cautions.)**

- Make sure to return the hop adjustment dial to the Normal position when removing clogged bullets or cleaning. (Otherwise, the chamber packing is damaged.)
- When about 10,000 rounds are fired, spray silicone oil to the chamber for 0.5 to 1 sec. (refer to 20P The hopping up operation may be instable for 200 to 300 rounds after spraying the silicone oil, which is not a problem.)
- We shall not be responsible for any damage or accidents arising from wrong operation, disassembly and modification of the air gun. Any costs for repair of such damage shall be paid by the user.



### ホップがかからない時は…

銃の状態	原因	対処の方法
弾が上に飛ぶ	ホップのかけすぎ	調整ダイヤルをノーマル方向に少しずつ戻す
弾があまり飛ばない (ホップがかからない)	ホップのかけすぎ	調整ダイヤルをノーマル方向に少しずつ戻す
	ホップパッキンに油が付いている	4~5マガジン分試射するか、クリーニングロッドで汚れをおとす
	ホップパッキンの摩耗破損	お買い求めのお店、又は当社での部品交換・修理
調整ができない	調整ダイヤルその他のパーツ破損	お買い求めのお店、又は当社での部品交換・修理
弾づまりをおこす	ホップのかけすぎ	調整ダイヤルをノーマル方向に少しずつ戻す
	BB弾の不良、径が大きい	東京マルイ製電動ガン対応BB弾を使用する
	ホップパッキンが汚れている	クリーニングロッドで汚れを落とすかお買い求めのお店、又は当社での修理・整備

### When Hopping Up is improper

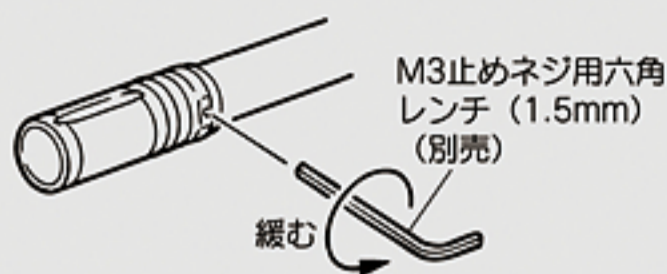
Symptom	Cause	Action
Bullets flying upwards	Too much hop setting	Gradually return adjustment dial towards Normal.
Short flying distance of bullets (less hopping up effect)	Too much hop setting	Gradually return adjustment dial towards Normal.
	Hop packing contaminated by oil or dirt	Fire bullets equivalent to 4 to 5 magazines or clean the chamber using cleaning rod.
	Worn or damaged hop packing	Purchase the replacement part at your dealer or from Marui and replace it.
Cannot adjust	Damaged adjustment dial or other parts	Purchase the replacement part at your dealer or from Marui and replace it.
Frequent bullet clogging	Too much hop setting	Gradually return adjustment dial towards Normal.
	Improper or too large sized BB bullets	Use the BB Bullet supplied by Tokyo Marui.
	Dirty hop packing	Clean using the cleaning rod or consult your dealer or Marui for repair.



**注意** (別売フルオート・トレーサー、ナイツタイプ・サイレンサーを取付ける場合のみ、ご参照ください。)

- フルオート・トレーサー (別売¥8,500)
- 0.20g発光BB弾 600発 (別売¥980)
- 0.15g発光BB弾 1000発 (別売¥950)

**1** コンペンセイターにある止めネジをM3止めネジ用六角レンチ(1.5mm)で緩めます。

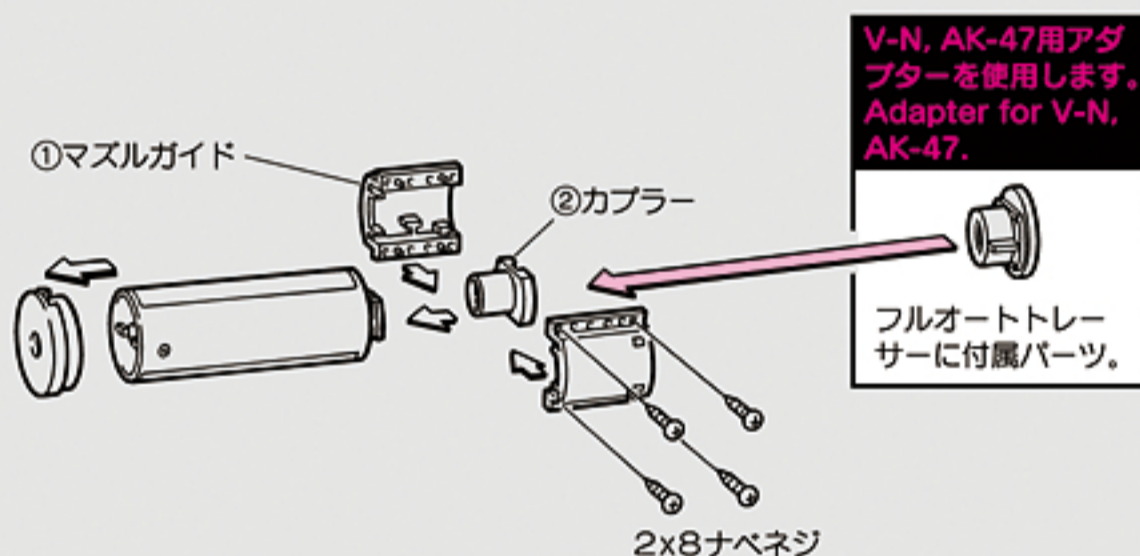


**2** コンペンセイターを取り外します。



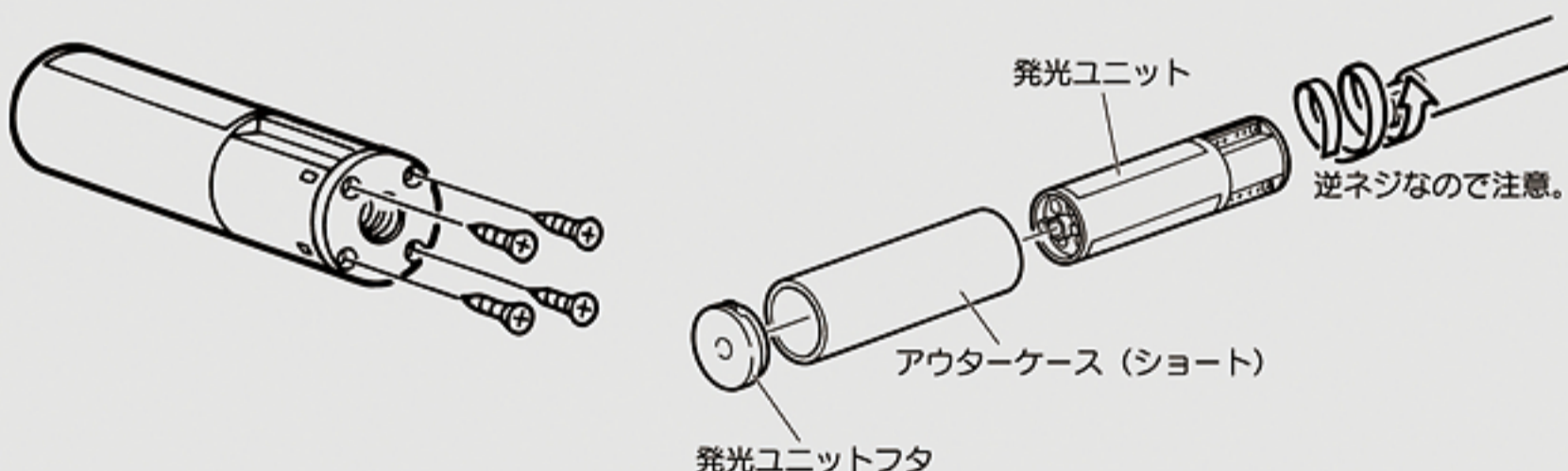
### ●フルオート・トレーサー (BB弾発光装置) アダプターの付け方

**3** 発光ユニットのフタを取り、図のように①マズルガイド②カブラーの順番に取付ネジを止めます。



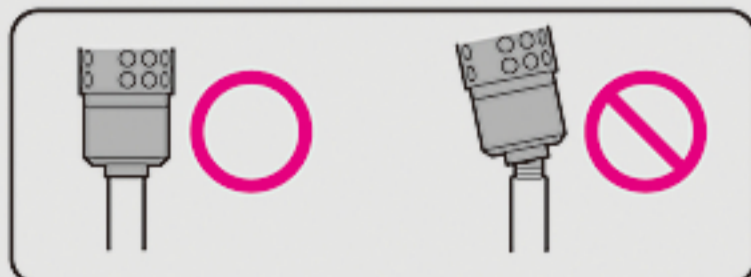
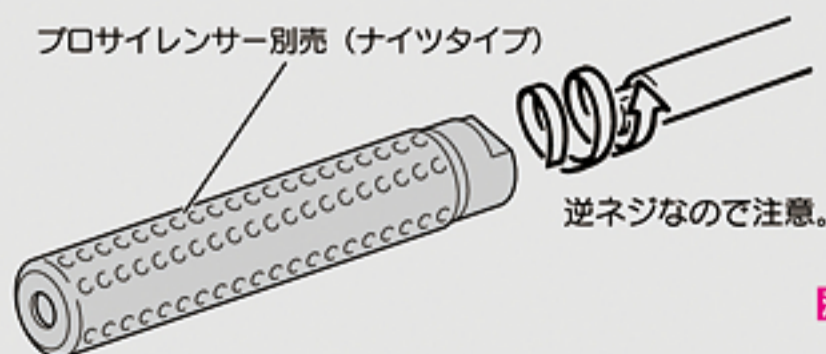
**4** 2×10サラネジを4本固定します。

**5** トレーサーを取り付けます。



### ●ナイツタイプ・サイレンサーの付け方

プロサイレンサー別売 (ナイツタイプ)



**警告** 水平にしないとネジ山がつぶれる恐れがあります。

**注意** ● 取付けの際、逆ネジ部の形状により、曲がってネジ込みやすいので注意してください。また、必要以上の力でネジ込むと、アダプターのネジ部分を破損しますので注意してください。トレーサー、サイレンサーが軸線よりずれて装着されると、発射されたBB弾により破損する恐れがあります。

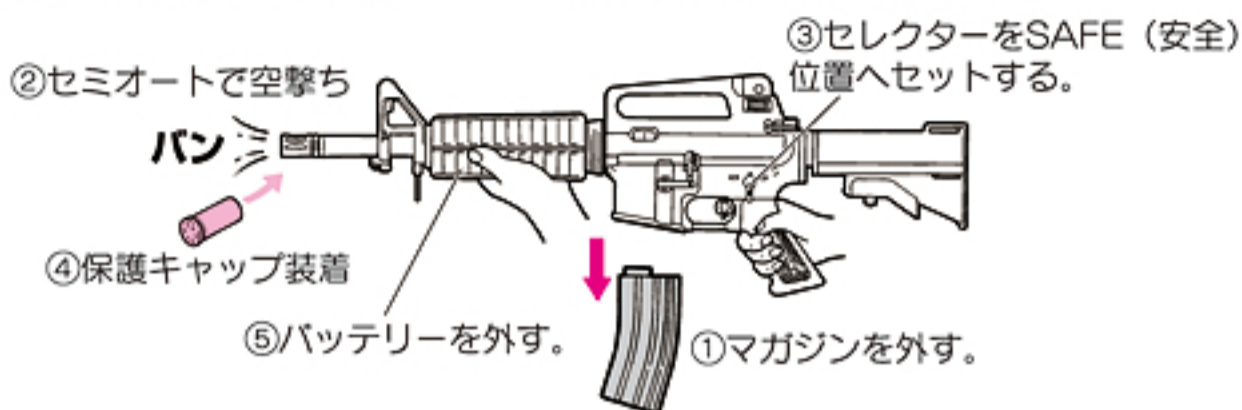


**警告・注意**

- アッパーレシーバーの脱着は、マガジンを外した状態で行ってください。マガジン内の残弾がレシーバー内に飛び出し、故障の原因になります。
- マガジンを外した後、安全な方向に向けて、セミオートで一度だけ空撃ちしてください。メカBOX内のピストンを前進位置にし、アッパーレシーバーを取り外しやすくするためです。
- セミオート射撃後、安全のため必ずバッテリーも外して作業してください。

**9 整備のための通常分解(テイクダウン)と各種メンテナンス**

**注意** 分解をはじめる前に… 分解をはじめる前に必ずマガジンを外し、安全な方向に向けてセミオートで一度だけ空撃ちしてください。これはメカBOX内のピストンを前進位置にしてアッパーレシーバーを取り外しやすくするためです。

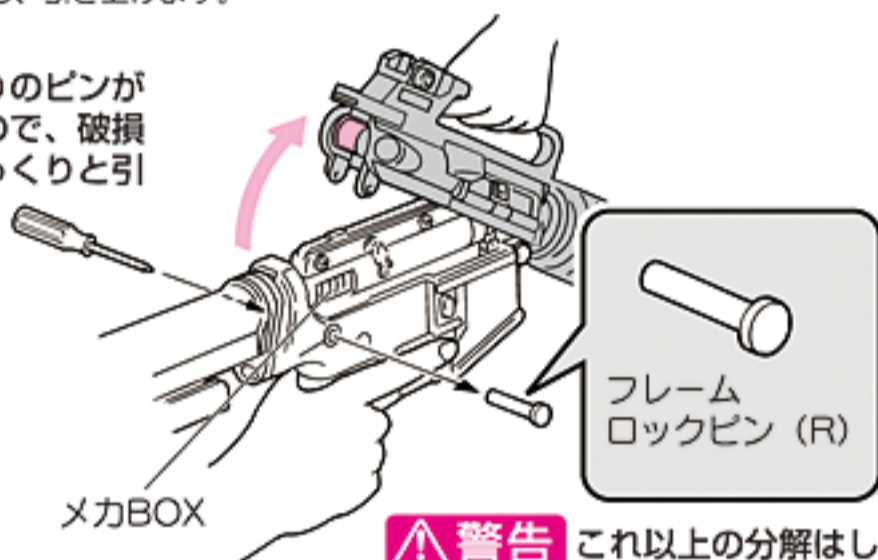


**1** アッパーレシーバーのストック側を外す。

ドライバー等を使用してストックよりのフレームロックピンを抜き取り、図のようにキャリングハンドルを持ち、引き上げます。

**注意**

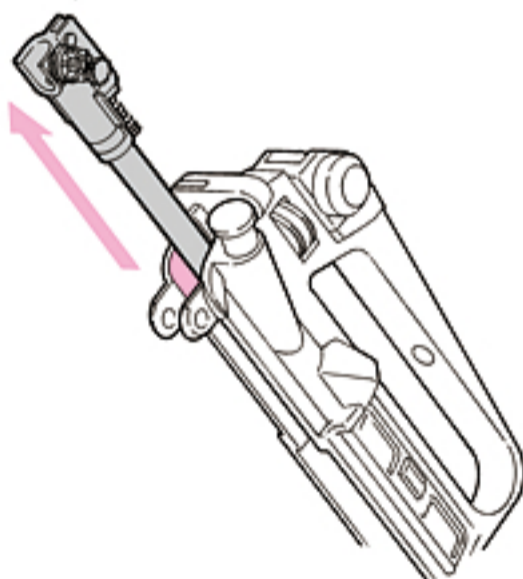
ハンドガードよりのピンが支点になりますので、破損させないようにゆっくりと引き上げます。



**警告** これ以上の分解はしない

**2** バレルが抜けます。

バレル内のクリーニングはここまでの分解で可能です。クリーニングはP27 92を参照してください。



**注意**

アッパーレシーバーを外した状態の時にチャージングハンドルを引いたり、ダミーボルトを押したりしないでください。ダミーボルトが曲がったり、外れたりして故障の原因になります。

**注意**

M733コマンド専用メカBOXはピストン後端部にあたる部分が開口しています。この部分にゴミ、異物が入りますと故障の原因となります。注意してください。

**WARNING・CAUTION**

- Attach or detach the upper receiver with the magazine being removed. Otherwise, bullets remaining in the magazine may jump out in to the receiver, causing malfunctions.
- After removing the magazine, Fire the rifle in semi-automatic once to move the piston forward for easy disassembly. After firing the single shot.
- Remove the battery for safety reasons.

**9 Normal Disassembly for Overhaul (Take down) and Maintenance Procedures**

**CAUTION** After removing the magazine, Fire the rifle in semi-automatic once to move the piston forward for easy disassembly.

**1** The upper receiver can be removed.

Remove the frame pin by screw driver and pull open the upper receiver by the carrying handle.

**CAUTION** The pin by the hand guard is the pivot point don't over pull.

**WARNING** Do not disassembly past this point.

**2** The barrel can be removed.

Stop here for barrel cleaning.

**CAUTION** Do not pull the charging handle or the dummy bolt while disassembled. Doing so will damage the gun.

**CAUTION** Make sure no dirt gets into the M733 COMMANDO meca box as the end is open.



**警告・注意**

● バレルアッセンブル及び、レシーバーの脱着は、ゆっくりと行ってください。いきおいをつけたり無理な力をかけますと、故障の原因になります。

● 不必要な分解は絶対に行わないでください。パーツの破損や、ゴミなどによる不良の原因となります。

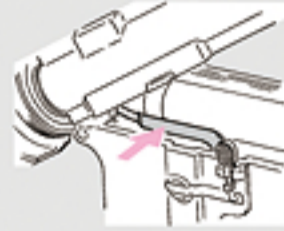


● 各部分に指などを挟まないよう注意してください。

**● 取り付けのポイント****注意**

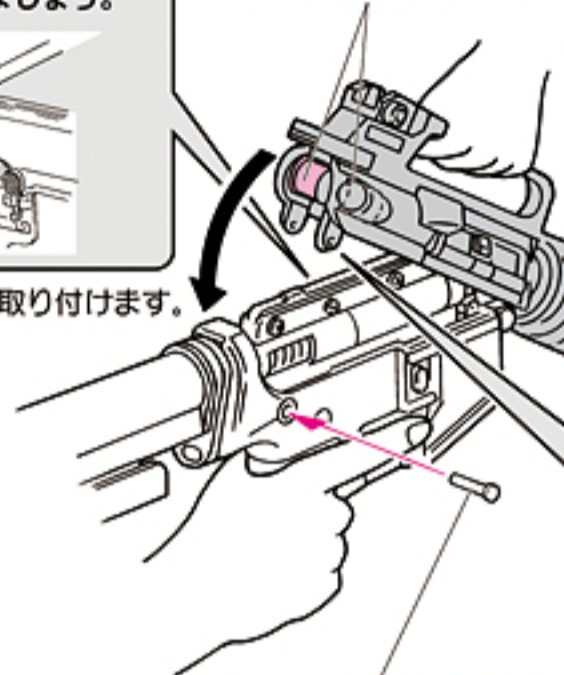
バレルをアッパーレシーバーの正しい位置に組み込んであるかを確認してから取り付けてください。

**注意** コードガード及びボルトキャッチを挟まないよう注意しましょう。

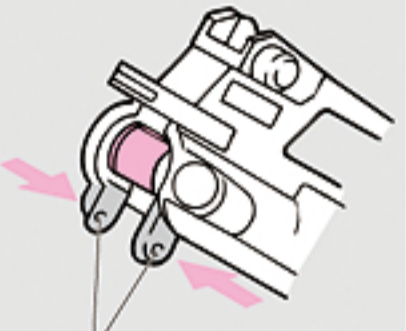


(1) ゆっくり取り付けます。

メカBOX開口部閉塞ゴムシート



内側に押さえながらロアーレシーバーに入れます。



フレームロックピンガイド  
**破損注意**

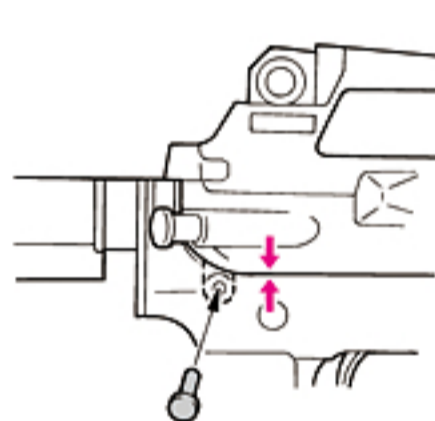
(2) フレームロックピン(R)を取り付けます。(下図参照)

**注意**

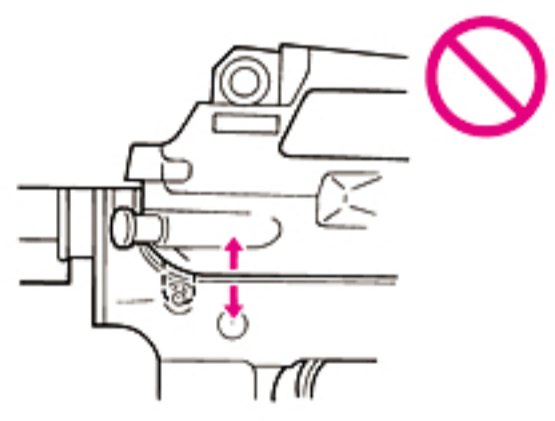
アッパーレシーバーにあるフレームロックピンガイドが必ずロアーレシーバーの内側に入るようにします。誤って勢い良く閉めるとロアーレシーバーの外側に出てしまい破損してしまいます。

**ポイント**

アッパーレシーバーとロアーレシーバーの隙間がないようにしっかり押さえながらロックピンを入れましょう。



アッパーレシーバーとロアーレシーバーが正しい位置で完全に結合していればフレームロックピンはスムーズに入ります。



この位置だとフレームロックピンは入りません。

**WARNING・CAUTION**

● Slowly attach or detach the barrel assembly and receiver. Attaching or detaching rapidly or applying excessive force may cause malfunctions.

● Don't disassemble beyond what is necessary. Or the gun may be damaged.

● Be careful not to catch your fingers in the moving parts.

**● Assembly**

**CAUTION** Assembly after confirming the barrel is in place within the upper receiver.

**CAUTION** Be careful not to catch an arrow parts.

- (1) Assemble slowly.
- (2) Replace the frame lock pin.

**CAUTION** The frame lock pin guides will be damaged if the upper receiver is closed quickly. Check to see they are aligned properly.

**Point** Keep the upper and lower receivers snug together when inserting the lock pin.

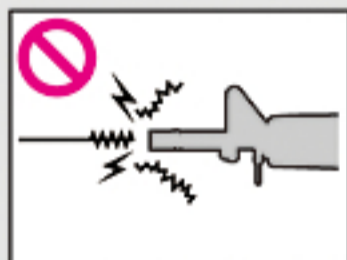
The frame pin will fit in smoothly if the upper receiver and lower receiver are joined properly.

Frame pin will not fit in this position.

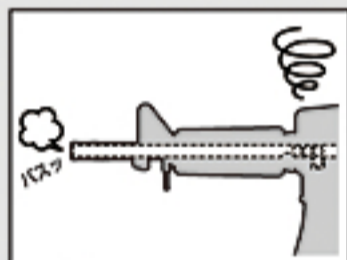


**警告・注意**

- 必ずホップアップダイヤルをノーマル（ホップOFF）の位置に戻してからメンテナンスしてください。
- チャンバー内は非常に精密にできています。硬いブラシなどは、ホップチャンバーパッキンをいためるおそれがあります。



- 必ずホップアップダイヤルをノーマル（ホップOFF）の位置にしてからクリーニングロッドを入れてください。
- 弾が詰まった時は、直ちに射撃をやめて、弾を取り除いてから射撃を再開してください。（弾が詰まったまま射撃を続けるとメカが破損してしまいます。）



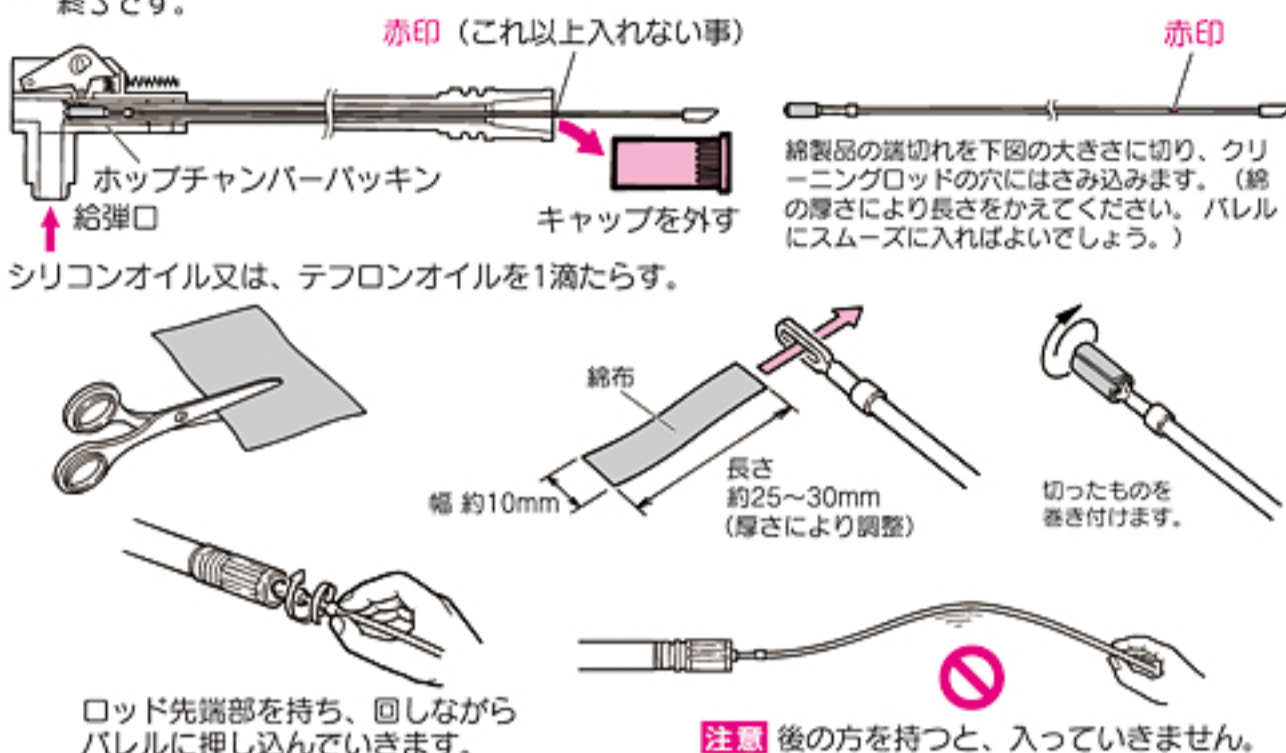
- つまっている弾が、勢いよく出る事がありますので必ずゴーグルを付け、安全を確かめて行ってください。

**WARNING・CAUTION**

- Begin the maintenance after returning the hop-up dial to the NORMAL (HOP-OFF) position, as in the case of clearing clogged bullets as instructed above.
- Be careful during maintenance. As the inside chamber is precisely designed it can be damaged easily. Use of a hard brush may damage the hop chamber packing.
- Make sure to insert the cleaning rod AFTER returning the hop up dial to the Normal position. (HOP-OFF)
- When bullets are clogged, immediately stop operation. Remove clogged bullets and then restart operation of the air gun. (If operation is continued with bullets being clogged, the mechanism may be damaged.)
- Since clogging bullets may jump out at a high speed, always wear safety goggles and confirm safety.

**1.弾速が落ちてきた時のメンテナンス**

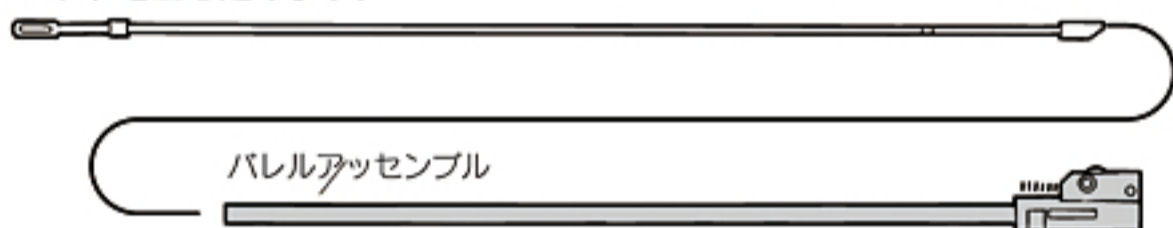
- ① 給弾口よりシリコンオイルまたは、テフロンオイルを1滴たらす。マガジンにBB弾を入れ、1~2マガジン撃ってください。
- ② クリーニングロッド（綿付き）で下図の様にチャンバーの油分をふき取りクリーニングして終了です。



**2.弾詰まりの取り方**

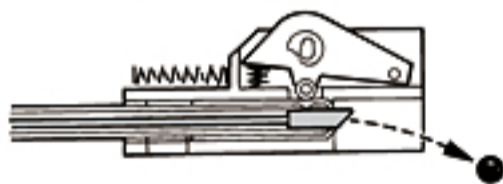
（セフティをかけ、マガジンを外します。）（バレルの脱着・25P9参照）

- ① マガジンを外し、バレルアッセンブルを外します。（25P9参照）
- ② ホップダイヤルをノーマル（ホップOFF）の位置に戻して銃口からクリーニングロッドを差し込みます。



※弾を取り出したあとは、必ずバレルチャンバーのクリーニングをしましょう。（27P1参照）

- ③ 下図のようにクリーニングロッドの斜めになっている部分が下になるように注意して、つまっている弾を押し出します。



**1.Maintenance When Bullet Speed Becomes Low**

- ① Drop a few drops of silicone oil or Teflon oil from the bullet entrance. Insert BB bullets into the magazine and fire bullets equivalent to 1 or 2 magazines.
- ② To complete the cleaning, use the cleaning rod (with cotton) as shown below, to remove excess oil.

**CAUTION** Inserting the rod will be difficult if you hold rod at the end.

**2.Removing Clogged Bullets**

（Set the Safety button to ON and remove the magazine beforehand.）  
（refer to 25P9, Attaching and Detaching the Barrel.）

- ① Remove the magazine and then the barrel assembly. (refer to 25P9.)
- ② Return the hop up dial to the Normal position and insert the cleaning rod from the lead edge of the barrel.
- ③ Be careful so that the angled part of the cleaning rod faces down, and remove clogged bullets.

※Make sure to clean the barrel chamber whenever bullets are removed. (refer to 27P1)



**警告・注意**

- 一度使用したBB弾は使用しないでください。
- ヒューズがとんでしまったのは電氣的に過電流が流れたためです。内部メカになんらかの故障が考えられる場合がありますので、他の部分をチェックしてから、バッテリーをつなぎで使用ください。

**〈ガラス管ヒューズ〉**

お近くの電器店などでお求めになれます。(必ず15Aをお求めください。)

3個で¥200 (送料¥120)

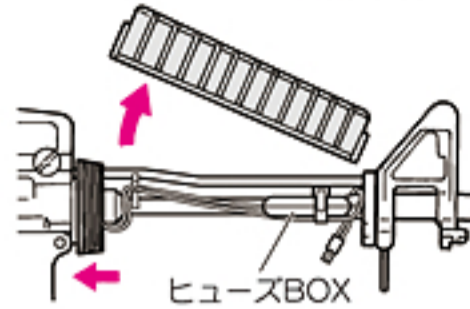
電動ガン共通



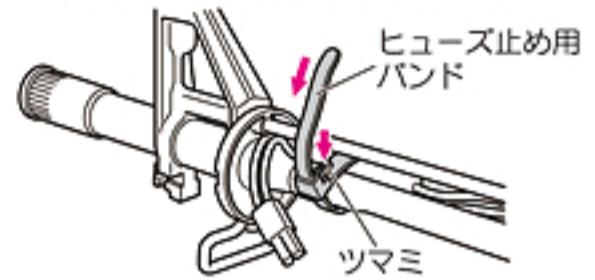
- モーター位置を調整した後、調整ネジをネジロック剤、瞬間接着剤などで動かない様に固定してください。
- 通常はさわらないで下さい。

**3.ヒューズ交換のしかた**

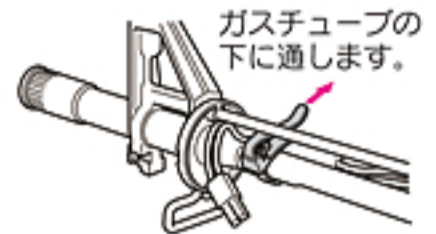
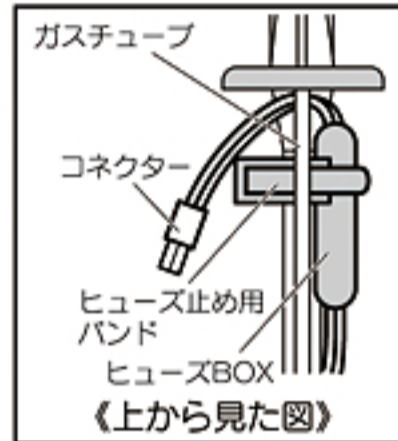
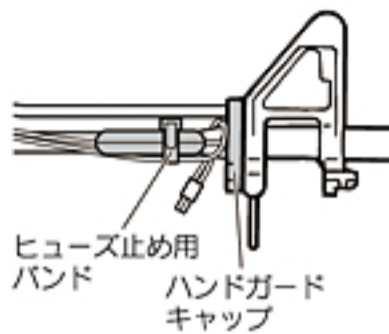
- ① ハンドガードを取り外すと、ヒューズBOXが見えます。



- ② ツマミを押しながらヒューズ止め用バンドを外し、ヒューズBOXを開けてヒューズを交換してください。

**交換し終わったら・・・**

- ヒューズを交換し終わったら、ヒューズBOXをヒューズ止め用バンドで必ず元の位置に固定してください。



- 注意** 上記のような位置にヒューズBOXと止め用バンドを合わせてください。ラフに組むと、ハンドガードが取り付けられない場合があります。

**4.ギアかみ合わせの微調整**

- 注意** ●長時間使用後、モーターの回転音が高くなってきた場合にのみ、右図のように調整してください。
- ネジの締めすぎ、緩めすぎはモーター破損の原因になります。
  - 図のM3止めネジ用六角レンチ (1.5mm) で少しずつ左右に回しながらトリガーを引いてください。音が静かになったらそこで止めてください。

**WARNING・CAUTION**

- Never use any used BB bullets.
- The fuse may blow out due to an electrical overcurrent. Malfunctions of the internal mechanism are possible. So, check possible faulty parts and then connect the battery again.
- It is recommended to lock the adjustment screw by a screw locking agent or instantaneous adhesive agent after adjustment of the motor position is complete.
- Normally, do not attempt to adjust.

**3.Fuse Replacement Procedure**

- ① The fuse box is accessible when the fore grip is remove.  
② Remove the fuse attaching band while pushing the catch. Open the fuse box and replace.

**After replacement**

- After replacing the fuse, fix the fuse box back again using the fuse fixing band.
- CAUTION** Set the fuse box and the fuse band as shown in the figure. Rough setting may cause the case that the hand guard can not be attached.

**4.Fine Adjustment of Gear Engagement**

- CAUTION** ●Only when the motor noise becomes high after operations for a long period of time, conduct the fine adjustment as shown.
- Excessive tightening of the screw may damage the motor.
  - Pull the trigger while dajusting the set screw to the left or right. Stop turning when the motor is the quietest.



**10** **トラブルクリニック (故障内容自己診断)** **修理に出される前に必ずご確認ください。**

銃の状態	原因	対処の方法
作動しない	セレクターレバーがセフティになっている	セレクターレバーをセミカフルに入れる
	バッテリーが充電されない	バッテリーを充電する
	バッテリーのコネクターが外れている	コネクターをつなぐ
	バッテリーと銃のコネクターが⊕⊖逆になっている	⊕⊖を正しくつなぐ (ヒューズをチェックする)
	ヒューズが切れている	ヒューズを交換する (P28参照)
	モーターの寿命 (5~6万発が限度) もしくは接点不良	モーターを交換する (お買い求めのお店か当社へ) 接点点検する
モーターは動いているが弾丸が出ない	マガジン内に弾が引っかかっている	チャージングロッドをマガジンに入れ、2~3度上下させ、引っかかりを取る
	チャンバー内に弾がつまっている	クリーニングロッドを使用して弾のつまりを取る (P27参照)
	ギアトラブル	お買い求めのお店か当社での整備・修理
フルオート射撃 (連射) ができない	バッテリーのパワー不足	バッテリーを充電する
	マガジンの送弾不良	マガジンのつまりを直す
	接点不良	お買い求めのお店か当社での整備・修理
セミオート射撃 (単発) ができない	ギアのタイミングのズレ	フルオートに切り替え5~6発位撃ってからセミオートに切り替える

**10** **TROUBLE CLINIC (TROUBLESHOOTING)** **Confirm before calling for repair.**

Symptom	Cause	Action
No operation at all	Selector lever is set to Safety.	Set the selector lever to Semi or Full Auto.
	Battery is not charged.	Charge the battery.
	Battery connector is disconnected.	Connect the connector
	The ⊕ and ⊖ or battery connector is revers.	Connect the connector correctly (check the fuse)
	Fuse is blown out.	Replace the fuse (See page 28)
	Expired motor life (50,000 to 60,000 rounds) or poor electrical connection	Replace the motor (purchasing from your dealer or us) or check and repair the contacts.
Although motor is removing, no bullets jump out.	Bullets are clogged in the magazine.	Insert the charging rod into the magazine and move up and down a few times to remove clogged bullets.
	Bullets are clogged in the chamber.	Remove clogged bullets using the cleaning rod. (See page 27)
	Faulty gear	Purchase the replacement gear from your dealer or us and repair.
Impossible full-auto operation (automatic firing)	Insufficient battery power	Charge the battery.
	Faulty bullet feed of magazine	Repair clogging of the magazine.
	Poor electrical connection	Consult your dealer or us for overhaul maintenance or repair.
Impossible semi-auto operation (single shot)	Deviation in gear timing	Set to semi auto after firing 5 to 6 rounds in full auto.



BB弾は、当社専用弾以外は使用しないでください。粗悪品を使用すると故障の原因となります。  
分解・改造は絶対にしないでください。

銃の状態	原因	対処の方法
セミオート射撃（単発） ができない	バッテリーのパワー不足	バッテリーを充電する
	接点不良	お買い求めのお店か当社での整備・修理
連射速度が遅くなった	バッテリーのパワー不足	バッテリーを充電する
弾の飛距離が短くなった	チャンバーパッキンの摩耗・破損	お買い求めのお店か当社での整備・修理、チャンバーパッキン、ピストンパッキン（Oリング）及びピストンアッセンブルの交換
	ピストンパッキン（Oリング）の摩耗・破損	
	ピストンスプリングの疲労	
	BB弾の不良（小さい・重い）	当社の純正BB弾を使用する
	シリコンオイル切れ	シリコンオイルをチャンバーの下から数滴たらす
	空撃ちのしすぎによるギアートラブル	お買い求めのお店か当社での整備・部品の交換（ギアーなど）・修理
	ギアーの摩耗・破損	
作動の音が異常になった	空撃ちのしすぎによるギアートラブル	
銃口から弾がこぼれる	チャンバーパッキンの摩耗・破損	
	HOPが全くかかってない	HOP調整用ダイヤルをHOP方向へ動かす
	BB弾の不良（小さい）	当社の純正BB弾を使用する
水（雨）に濡れた、 水中に落とした	ただちに使用を中止し、すぐバッテリーを外し、本体内とバッテリーの水分を拭き取り、良く乾かした後、再度セットして安全な場所で試射してください。作動しなかったり、誤作動があるようでしたら、お買い求めのお店か当社で修理	

Never use BB bullets other than those supplied by Tokyo Marui. Use of poor quality BB bullets will cause problems. Never disassemble or modify the gun.

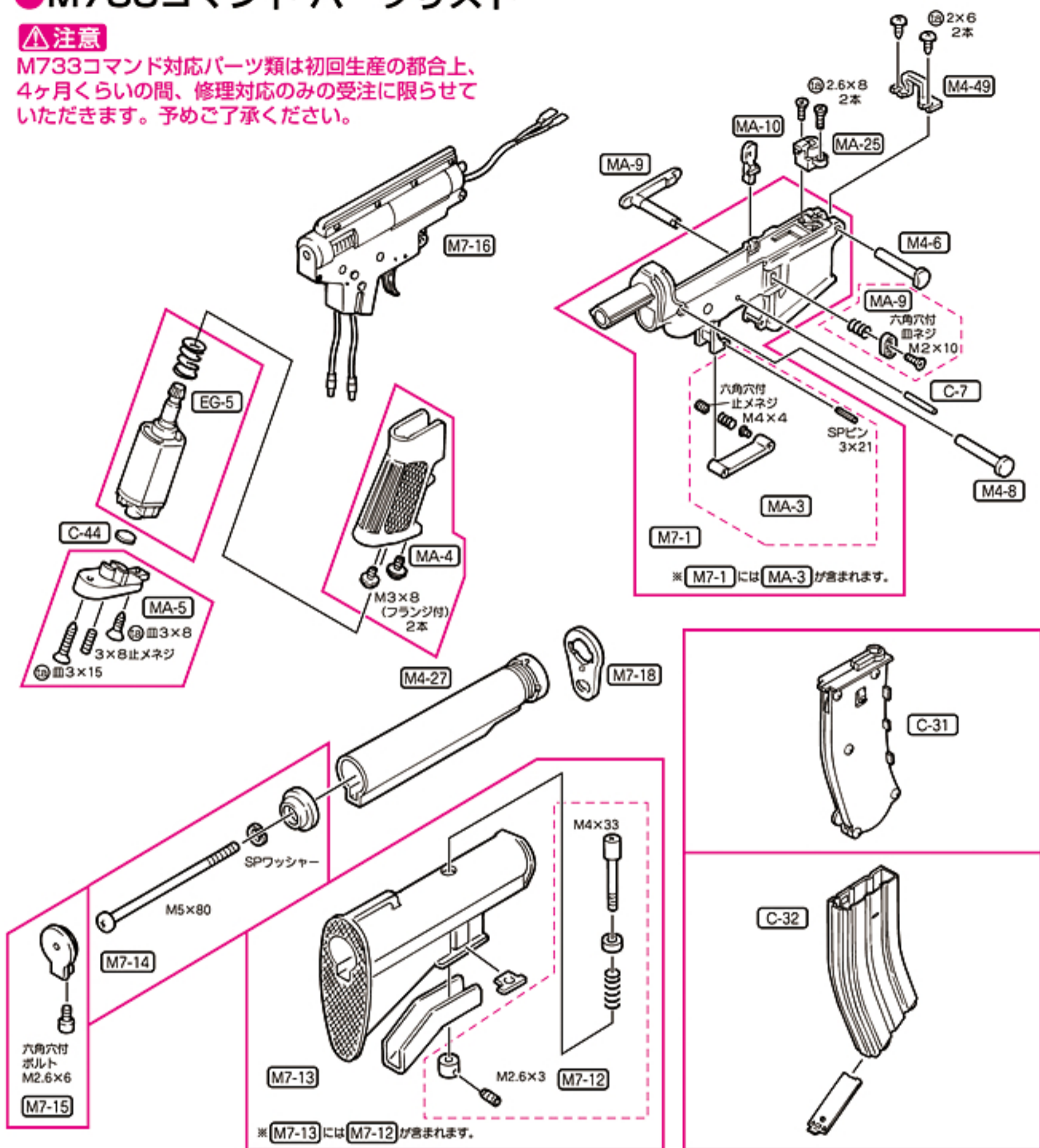
Symptom	Cause	Action
Impossible semi-auto operation (single shot)	Insufficient battery power	Charge the battery
	Poor electrical connection	Consult your dealer or us for overhaul maintenance or repair.
Automatic firing cycles become long.	Insufficient battery power	Charge the battery
Shooting distance become shorter.	Worn or damaged chamber packing	Consult your dealer or us for overhaul maintenance or repair. Replace the chamber packing, piston packing (O-ring) and piston assembly.
	Worn or damaged chamber packing (O-ring)	
	Deteriorated piston spring	
	Faulty BB bullets (too small or heavy)	Use the genuine Marui BB bullets.
	Shortage of damaged gear	Drop a few drops of silicone oil from under the chamber.
	Gear problem caused by too many blank firing	Consult your dealer or us for overhaul maintenance, part replacement (gear, etc.) or repair.
Too loud operating noise	Worn or damaged gear	
	Gear problem caused by too many blank firing	
Bullets being fallen out from barrel end	Worn or damaged chamber packing	
	No hop setting	Turn the hop adjustment dial toward HOP.
	Faulty BB bullets (too small)	Use the Marui genuine BB bullet.
Being wet by or dropped into water (rain)	Stop operation immediately, disconnect the battery, wipe off water from inside the main body and the battery, and, after complete dry, carry out trial firing. If no operation or malfunction is detected, consult your dealer or us for repair.	



# ●M733コマンド パーツリスト

## ⚠注意

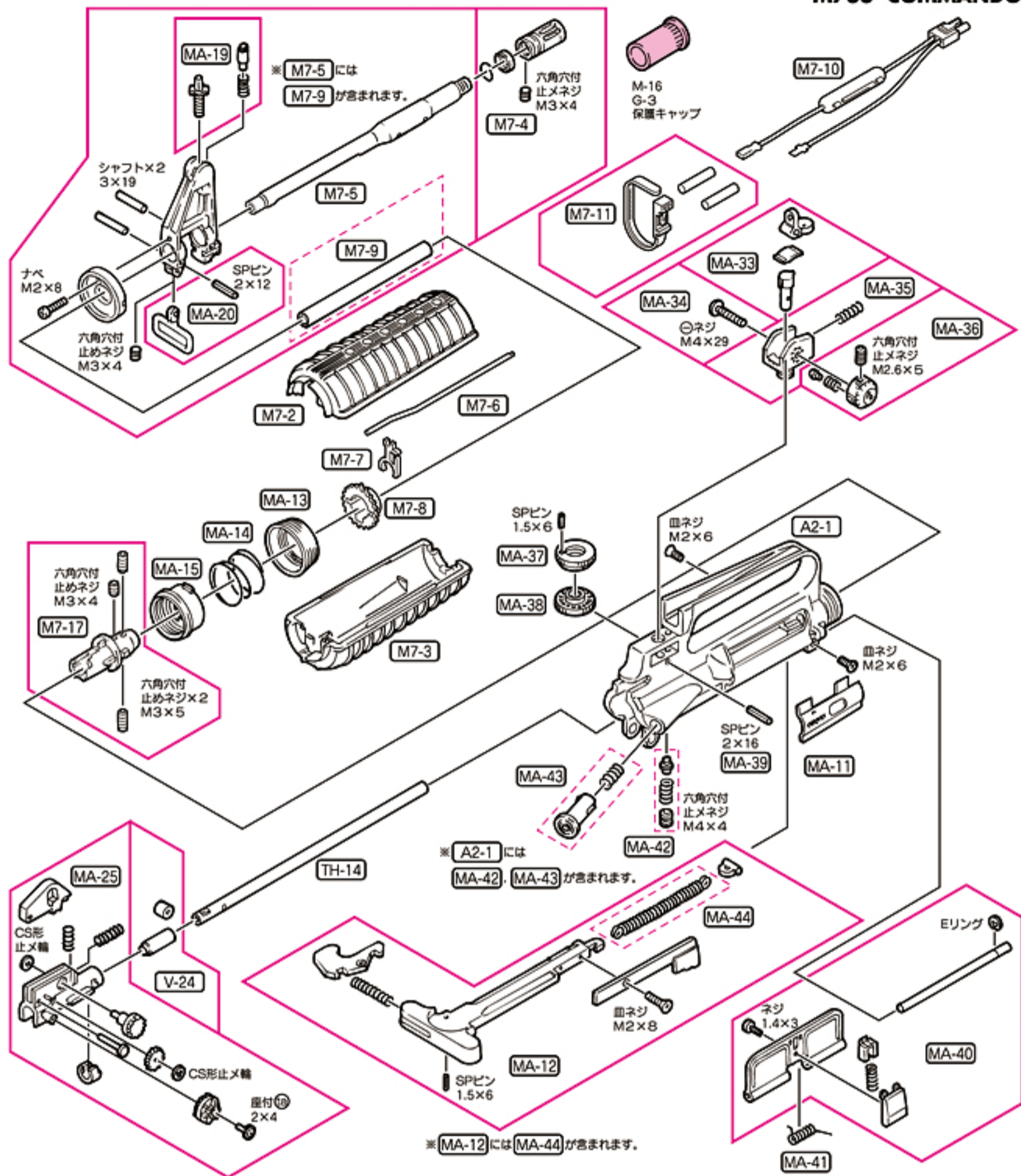
M733コマンド対応パーツ類は初回生産の都合上、4ヶ月くらいの間、修理対応のみの受注に限らせていただきます。予めご了承ください。



No.	パーツ名	価格	送料
A2-1	アッパーフレーム (塗装・組立済)	3,400	390
MA-3	トリガーガードセット (ダイキャスト)	550	140
MA-4	A2グリップ (ネジ付)	700	270
EG-5	モーターEG1000 (バネ・ピニオン付)	3,500	270
MA-5	EG700&1000共通グリップ底 (ネジ付)	800	140
M4-6	フレームロックピン (前) 換物	300	120
C-7	フレームロックピン (細)	150	120
M4-8	フレームロックピン (後) 換物	300	120
MA-9	マガジンキャッチセット (ダイキャスト)	900	140
MA-10	レシーバーキャッチ (ダイキャスト)	400	140
MA-11	ダミーボルト (金属板)	450	120
MA-12	チャージングハンドル (ダイキャスト)	1,500	140
MA-13	固定リング (ダイキャスト)	800	140
MA-14	固定リングスプリング	160	120
TH-14	ホップアップトンプソン/M733真鍮バレル	3,800	270

No.	パーツ名	価格	送料
MA-15	レシーバー基部ナット (ダイキャスト)	800	140
MA-19	フロントサイトセット (ダイキャスト) パーツ・SP付	400	140
MA-20	フロントスイベル (ダイキャスト) SPピン付	500	140
V-24	ホップアップチャンバーバッキングセット	320	120
MA-25	ホップアップチャンバーセット (ネジ・SP付)	2,500	120
M4-27	バッファ (ダイキャスト)	1,900	390
C-31	マガジン内側	1,100	270
C-32	マガジン外ケース (底板付)	1,300	270
MA-33	リアサイトセット (パーツ・板バネ付)	600	140
MA-34	リアサイトネジ	100	120
MA-35	リアサイトベース (ダイキャスト)	800	140
MA-36	リアサイトウインターダイヤル (ダイキャスト)	500	140
MA-37	エレベーションダイヤルA (ダイキャスト)	400	140
MA-38	エレベーションダイヤルB (ダイキャスト)	400	140
MA-39	スプリングピン	50	120





No.	パーツ名	価格	送料
MA-40	ポートカバーセット (ダイキャスト)	750	140
MA-41	ポートカバートーションスプリング	80	120
MA-42	リアサイトエレベーションクリックセット	200	120
MA-43	アシストノブセット (スプリング付)	250	140
MA-44	チャージングハンドルスプリング	90	120
C-44	ネジ受けプレート	30	120
M4-49	配線ホルダー (ネジ付)	200	120
M7-1	ロアーフレーム (塗装・組立済)	2,000	390
M7-2	ハンドガード上 (塗装済)	650	270
M7-3	ハンドガード下 (塗装済)	650	270
M7-4	コンペンセーター (ワッシャー・SP付)	850	200
M7-5	一体型パレル&フロントサイトセット	5,800	390
M7-6	ガスチューブ	350	270
M7-7	コード止めパーツ	120	120
M7-8	ガスチューブ受け	250	120

No.	パーツ名	価格	送料
M7-9	収納チューブ	100	120
M7-10	本体コード (ヒューズ付)	800	200
M7-11	ヒューズ止め用バンドセット (チューブ付)	150	120
M7-12	スライドストックネジセット (パネ付)	390	140
M7-13	スライドストック (組立済)	2,200	270
M7-14	バッファーパーツ (ダイキャスト) ネジ付	450	140
M7-15	バッファークャップ (ダイキャスト) ネジ付	600	140
M7-16	メカBOXアッセンブル (M733用)	10,300	700
M7-17	レシーバー基部 (ネジ付)	800	120
M7-18	ストックリング	180	140
	ガラス管ヒューズ (3本セット)	200	120
	M16・G3用保護キャップ	100	140
	チャージャーセット	400	200
	クリーニングロッド	200	140
	サイトアジャストツール	150	120



# 東京マルイ・電動ガンシリーズの修理について

この製品は、最適な性能・操作性を十分に考慮した上で製造されていますが、正しい操作による通常の使用状態でも、約30,000発の発射回数を超えますと、パーツの交換などが必要となります。このような耐用期間を過ぎたパーツの交換及び故障、または、操作ミスによる故障及びメンテナンスの場合は、お買い求めいただいたお店もしくは当社アフターサービス部までご連絡ください。

※改造などを施した銃、及び分解・改造が原因による事故に関しては、当社は一切の責任を負いません。

## ■修理依頼品を当社サービス部まで直接お送りいただける場合

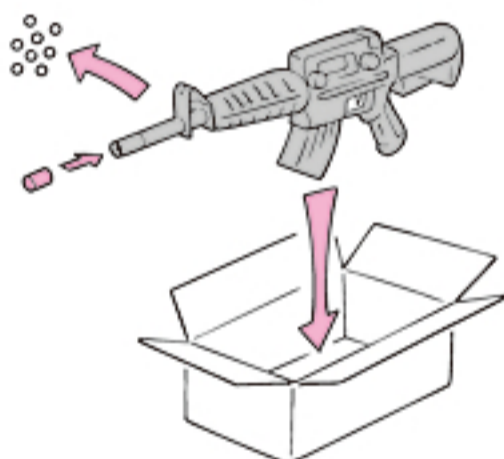


- まずは、①製品名、②故障内容、③ご住所、④お名前、⑤電話番号、⑥郵便番号を明記したメモを書きます。
- 修理依頼品の往復送料は、基本的にお客様のご負担になりますのでご了承ください。



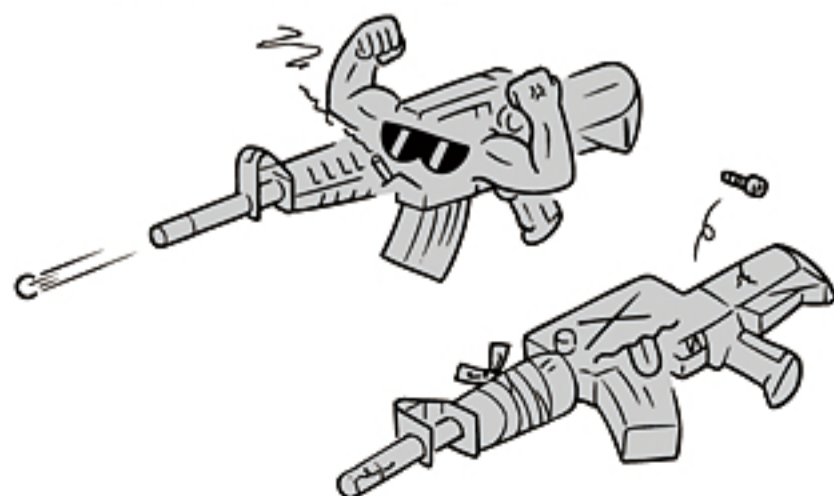
- 時期により修理パーツの不足、あるいは修理依頼品が混んでいる場合がありますので、事前に当社アフターサービス部までお問い合わせください。

- 当社アフターサービス部まで直接お送りいただける修理依頼品は、BB弾を抜き、セフティをかけ、バッテリーを外し保護キャップをはめた安全な状態でお送りください。



## ■以下の場合には修理をお受けできないことがあります。

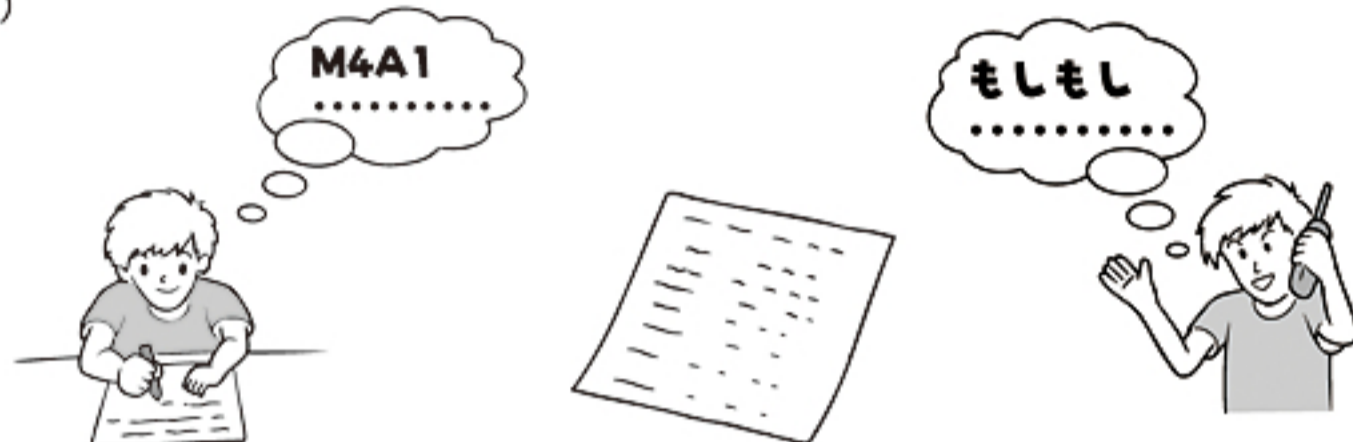
- 安全性に問題のある改造品、性能アップを目的とした改造パーツの組み込まれた製品、または分解・改造の形跡がある製品など。
- 説明書にある正しい使用方法以外の使用が見受けられる製品など。





# 別売パーツ、アクセサリパーツのご注文は

- パーツをお求めの方は、31,32Pのパーツ表から必要なパーツのNo.、パーツ名、個数を紙に記入し、代金、送料と共に小為替、又は現金書留にて当社パーツ係（住所同じ）までお申し込みください。（消費税は含まれておりませんので価格に消費税分を足した金額をお送りください。また、合計金額が¥500以下の場合、切手で代用できます。）
- 複数ご注文される場合の送料はあらかじめお問い合わせください。
- 時期により、パーツの在庫が不足している場合がありますので、予めお問い合わせください。
- パーツ名、あなたの住所、氏名、郵便番号、電話番号は、はっきりとお書きください。不明瞭な場合は発送できません。（部品や料金は予告なしに変更する場合がありますので、ご了承ください。）



株式会社 **東京マルイ** 〒120-0005 東京都足立区綾瀬4丁目16番地16号

マルイオートマチック電動エアガン M733コマンド パーツ注文書 年 月 日

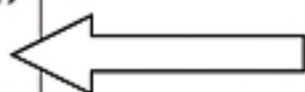
※当社へ直接部品をご注文なさる場合は、下の表内容に準じメモ等に明記いただくか、表をコピー（拡大可）して記入し、金額を同封し、お送りください。

製品名	電動エアガン「M733 コマンド」		
ご住所	〒□□□-□□□□		
フリガナ		電話番号	- -
お名前		または 携帯番号	- -

パーツNo.	パーツ名	価格	個数	合計額

合計額（部品総額+消費税+送料）

¥



部品総額（=小計） ¥

消費税（小計×0.05） ¥

送料 ¥

※送料は、複数ご注文の場合、あらかじめお問い合わせください。

※日中ご不在で、複数パーツの送料の確認をする事ができない方は、パーツ表にある送料の一番高い金額をお送りください。差額は切手等でご返却させていただきます。各一点ごとの送料全てを合計する必要はありません。送り先、在庫等こちらからご連絡させて頂く場合がありますので、ご連絡先を必ずご記入ください。

連絡事項





<http://www.tokyo-marui.co.jp/>