

取扱い注意・説明書の表示価格について

2014年4月1日より、消費税率が8%に変更されます。

それに伴い、「取扱い注意・説明書」に記載されている価格および送料も変更となります。

2014年4月1日以降に弊社出荷となるパーツのご注文は、以下のとおりご対応ください。

【パーツのご注文】消印が**3月29日以降**のご注文は消費税率8%となります。

※ご注文の投函が3月28日であっても、集荷時間などの関係で消印が3月29日になる場合は「消費税率8%」となりますのでご注意ください。

●まずは説明書の表示価格をご確認ください

各説明書の「パーツリスト」や「別売パーツ」の項目などに、「税別」または「税込」の記載があります。

説明書が「税込表示」の場合

「税込」の記載がある説明書では、表示価格が「5%の税込価格」となっています。

消印が3月29日以降のご注文は「税込価格」と「送料」が変更となりますのでご注意ください。

→【A】パーツのご注文：「税込表示」の説明書の場合

説明書が「税別表示」の場合

「税別」の記載がある説明書には、新送料と旧送料のものがあります。

価格につきましては、消印が3月29日以降のご注文より「8%の税込価格」でお申し込みください。また、旧送料の場合、消印が3月29日以降のご注文は「送料」が変更となりますのでご注意ください。

→【B】パーツのご注文：「税別表示」の説明書の場合

【A】パーツのご注文：「税込表示」の説明書の場合

消印が2014年3月29日以降となるご注文は、「価格」と「送料」をそれぞれ以下のように算出してお申し込みください。

※ご注文の手順につきましては、各製品の取扱い注意・説明書をご参照ください。

▼「8%の税込価格」の算出方法 … 1~2の順に算出してください。

1	各パーツや別売品の税別価格を算出する。	$5\%の税込価格 \div 1.05 = 税別価格$ (小数点以下切り捨て)
2	税別価格をもとに8%の税込価格を算出する。	$税別価格 \times 1.08 = 8\%の税込価格$ (小数点以下切り上げ)

▼送料の変更一覧 … 説明書の送料が「現行送料」です。それぞれ「新送料」へと変更になります。

現行送料	80円	120円	140円	200円	240円	390円	580円	1,150円
新送料	120円	120円	140円	205円	250円	400円	600円	1,180円

【B】パーツのご注文：「税別表示」の説明書の場合

消印が2014年3月29日以降となるご注文は、「8%の税込価格」でお申し込みください。

また、「旧送料」が記載されている説明書につきましては、「新送料」でお申し込みください。

▼「8%の税込価格」の算出方法 … 説明書の価格が税別価格になっています。

1	$税別価格 \times 1.08 = 8\%の税込価格$ (小数点以下切り上げ)
---	---

▼送料の変更一覧 … 説明書の送料が「旧送料」のものは、それぞれ「新送料」へと変更になります。

旧送料	★130円	★190円		★270円			390円	★700円		★950円
	120円	140円	★160円	200円	240円	★270円	390円	580円	★700円	★950円
新送料	120円	140円		205円	250円		400円	600円		870円

「旧送料」と「新送料」の見分け方

上記一覧にて「★」マークのついた送料が説明書内に記載されている場合は、「旧送料」の説明書となります。

※不明な点につきましては、アフターサービス部「パーツに関するお問い合わせ」までお問い合わせください。



**TOKYO
MARUI**

取扱い注意・説明書

HANDLING CAUTIONS AND INSTRUCTION MANUAL

NAVAL SPECIAL WARFARE'S CARBINE

**SIG 552
SEALS**

オートマチック 電動エアガン

U.S. NAVY SPECIAL WARFARE COMMAND
NAV SPEC WARFARE



**SIG 552-2 Navy trigger
(5.56mm NATO)**

Special Operations Peculiar modification to
the SIG 552-2 (SOPMOD 552) SEALs Spec.



イントロダクション	INTRODUCTION	1P	
警告・注意	WARNING & CAUTIONS	2-4P	
プロフィール	M733 PROFILE	5-8P	
セット内容と必需品	SET & NECESSARY	9P	
各部の名称	COMPONENT NAME	10P	1
フォールディングストックの説明	FOLDING STOCK	11P	2
セレクター・セフティ	SELECTOR & SAFETY	12P	3
バッテリーのセット	SETTING THE BATTERY	13-14P	4
サイトの使用方法	SETTING THE SIGHTS	15P	5
照準と射撃姿勢	AIMING&POSITION	16P	6
可動部の説明	MOVABLE PARTS	17P	7
電動SIG系オプション	SIGs OPTIONS	18P	8
BBローダーの説明	BB LOADER	19P	9
マガジンへの装填と脱着	MAGAZINE	20P	10
射撃	FIRING	21-22P	11
ホップアップシステム	HOP UP SYSTEM	23-25P	12
オプションの装着	SETTING THE OPTION	26P	
メンテナンス	MAINTENANCE	27-28P	13
故障内容自己診断	TROUBLE CLINIC	29-30P	14
パーツリスト	PARTS & ORDER FORM	31-34P	

■ご使用の前に最後まで必ずお読みください。 対象年齢18才以上



This Product has been manufactured and sold pursuant to the laws and relevant regulations of Japan and based upon the societal attitude towards toy guns, etc. in Japan. No warranty is provided that this Product complies with the laws and regulations of any other countries. This English explanatory note concerning this Product is intended only for the information of a foreign user who uses this Product in Japan.

SIG 552 SEALS INTRODUCTION

SIG系ライフル実銃説明書から想起する性能

【参考資料】

SIG系ライフル実銃説明書と制式マニュアルの注意文

東京マルイ企画室では、モデルアップする機種種の採寸や写真撮影はもちろん、入手可能であればそのマニュアルなどについても極力入手するべく努力している。SIG 552については今回、ドイツ語のものしか手に入らず、下記にあるものは別の米軍制式モデルのマニュアルをSIG 552に置き換えたものだ。この制式マニュアルには興味深い注意文があったので資料として和訳文を掲載する。

SW552-KS-TMC-010

REVISION A

NOT AN OFFICIAL PUBLIC RELEASE-DO NOT MODIFY OR WORK ON A FIREARM USING THIS MANUAL
SERIOUS INJURY OR DEATH COULD OCCUR - FOR EDUCATIONAL PURPOSES ONLY!

Maintenance Manual

Special Operations Peculiar Modification to the SIG 552-2 (SOPMOD 552)
Naval Special Warfare Spec.

Carbine, 5.56 mm, SIG SG 552-2 Typical Navy SOPMOD System

NSN : Point of obscure passages
Ammunition : Ball, M855 62gr. Ranger Penetrator
5.56x45mm NATO (55109) .223 Rem - U.S. STD.
Overall Length : 28.7in (Buttstock extended)
19.8in (Buttstock folded)
Barrel Length : 8.9in (Rifling Twist 1 in 7 in)
Weight : 7 lbs.



June 2003
SIG Arms AG
Industrieplatz

Distribution authorized to U.S. Government agencies and their contractors.
This publication is required for administration and operational purposes as determined 1 Apr 96. Other requests for this document shall be referred to Commander, Crane Division, Naval Surface Warfare Center, Code4081, 300 Hwy 361, Crane, IN 47522-5001.

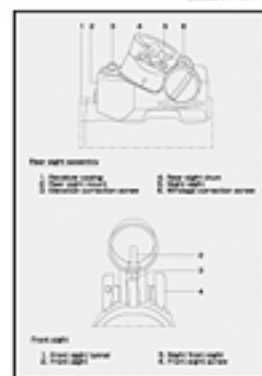
① Distribution authorized to U.S. Government agencies and their contractors.
This publication is required for administration and operational purposes as determined 1 Apr 96. Other requests for this document shall be referred to Commander, Crane Division, Naval Surface Warfare Center, Code4081, 300 Hwy 361, Crane, IN 47522-5001.

アメリカ合衆国政府機関およびその契約者によるのみ配付閲覧が許可されたマニュアルです。政府の命令による戦闘目的のため必要とされ、海軍戦術センターで編纂されたものです。

② The user of this document is encouraged to submit comments and suggestions for improvement using DD FORM 1426. In continuing effort to make standardization documents better, DOD provides this form for use in submitting comments and suggestions for improvements. All users of military standardization documents are invited to provide suggestions.

このマニュアルの利用者はその内容の改善のため、論評および提案を行う事を促されます。軍事的に統一された全ての文書に関し、全ての利用者が提言する事が規定されています。

(翻訳&Y)



●詳細なサイト説明

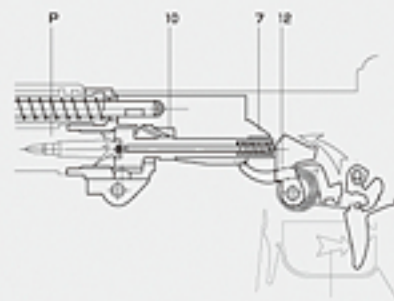
軍用ライフルとして驚異的な命中精度を誇るSIG系ライフルは、その性能に見合った凝った造りのサイトシステムを搭載している。「高級品」に相応しい構造が精度の高さを想起させるに足る内容だ。

●制式マニュアルのフォーマット

マニュアルにも種類別の管理番号が存在する。軍が巨大な組織である事を認識させられる。

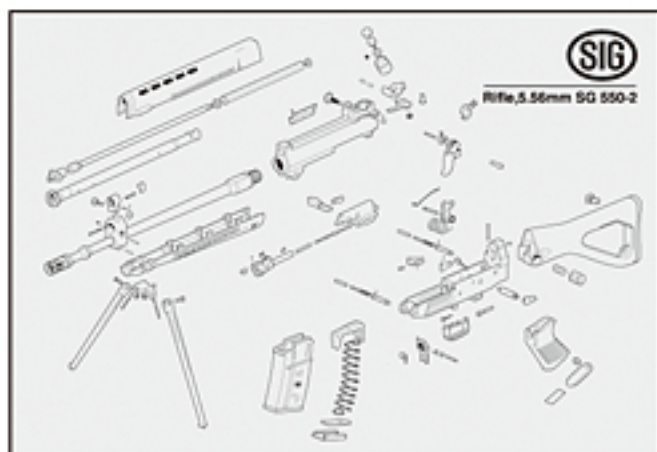
5.1.2. Discharging the shot

By pressing the trigger [11] the hammer [7] is released. The hammer is under pressure from the main spring [12] and strikes the firing pin [10] which, in turn, impacts against the cartridge primer of the cartridge [9] thus discharging the shot.



●撃発メカニズムの説明図

軍用ライフルのトリガーマカニズムは、安全のためほとんどが二段引きで、最初は軽く二段目でシアがリリースされる。



●SIG 550の分解図

550とその最短モデルである552は内部構造はほぼ同一ながらリコイルスプリングが前後逆であったり、分離式だったボルトが一体であったり多少の改良が見られる。



SOCOM

NAVAL SPECIAL WARFARE COMMAND

SIG 552 SEALS

Advanced N.S.W. Carbine

オートマチック 電動エアガン



Special Operations Peculiar modification to the SIG 552-2 (SOPMCO 552) SEALs Spec.

**警告****Warning!****<取扱い注意書>****HANDLING CAUTIONS AND INSTRUCTION MANUAL****ご使用前に最後まで必ずお読みください。**

Always read through this manual before operation.

このエアガンは、正しいスポーツシューティングを通じて健全なホビーライフをエンジョイするために開発されたスポーツガンです。それぞれのガンの特性や、使用上の注意点を良く認識した上で使用されますと、独特のフィーリングが体験でき、射撃センスを向上させるスポーツグッズとなりますが、発射されたプラスチックBB弾をおよそ 50~60m 先に到達させる能力がありますので、不注意な発射や誤った使用は、失明や怪我などの危険を生じます。必ず下記および、次ページの各注意点とそれぞれのガンの取扱い説明書を最後まで読み、良く認識された上、ルールやマナーを守ったスポーツシューティングをお楽しみください。

This sport gun is developed for enjoying sport shooting through correct sport shooting operation. You can experience unique feel of the air gun, which is a most suitable sport goods to improve your shooting sense, if you recognize its features and operational warnings. As the air gun has the capacity to shoot BB bullets by 50to 60 meters, careless shooting and wrong operation are dangerous, causing eye damage or other injury. Make sure to read through warnings stipulated below and observe rules and manners for pleasant sport shooting.

このエアガンは、使用者・管理者対象年齢18才以上用の競技銃です。**不注意な発射や誤った使用は失明や怪我等の危険が生じますので十分ご注意ください。**

Operation of this air gun for competition use is restricted to users of 18 years old or more. careless shooting and wrong operation are dangerous, causing eye damage or other injury.

**次ページの各注意書内容をよく御理解の上
各部の操作と取扱いのページを読むようにしてください。**

	18才以上	●このエアガンは、使用者・管理者対象年齢18才以上用の競技銃です。
	ケガ注意	●発射したプラスチックBB弾を、およそ50~60m先に到達させる能力がありますので、不注意な発射や誤った使用は、失明や怪我などの危険を生じます。
	注意書熟読	●ご使用前には、必ず<取扱い注意・説明書>を良く読んで、記載されている各注意点を認識した上でお取扱いください。
● <取扱い注意・説明書>を紛失した場合は、すぐに当社までご請求ください。		
<ul style="list-style-type: none"> ● Only for 18 years of age or older ● Injury caution ● Careful reading of Handling cautions and instruction manual ● Operation of this air gun for competition use is restricted to users of 18 years of age or older. ● Since plastic BB bullets reach 50 to 60 meters, careless shooting may cause eye damage or other injuries. ● Always read through this HANDLING CAUTIONS AND INSTRUCTION MANUAL carefully before operation. Operate the air gun with full recognition of warnings and cautions. ● Promptly request a copy if you lose the HANDLING CAUTIONS AND INSTRUCTION MANUAL. 		

警告 必ず目の保護具を装着する。
WARNING Always wear eye protective gear.



弾を発射する時やゲームなどの場合は、跳弾にも注意し、ゴーグル等の目の保護具を本人と参加者全員が必ず装着して行って下さい。(参加者以外の第三者に弾が当たらないように十分注意して下さい)

When shooting the air gun for a target or game, you and all participants must wear goggles or other eye protective gear, also paying attention to ricochets. (Pay sufficient attention also to third personnel other than participants.)

警告 銃口は人や動物に向けない。
WARNING Never shoot the air gun towards a person or animal.



エアガンで人や動物を狙ったり、撃ったりしないで下さい。標的を撃つ時以外は銃口に保護キャップを必ず装着して下さい。

Never aim or shoot a person or animal as the target. Always attach the protective plug to the muzzle, except when you are ready to shoot a target.

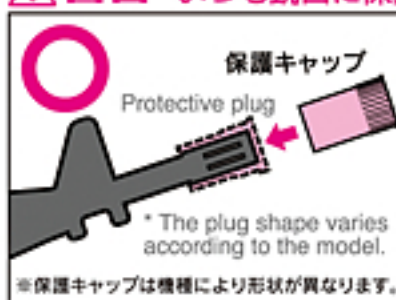
警告 イタズラのもりでも処罰される場合がある。



たとえイタズラのもりでも、共有物、及び他人の財産を撃って破損させたり、人や生き物を撃って怪我をさせたりすると、器物破損の罪や傷害の罪などで処罰される場合があります。

You may be punished if you are shooting for a practical joke.

警告 いつも銃口に保護キャップをつけておく。



万一の暴発を防ぐと共に、防塵のために発射時以外は必ず銃口に保護キャップを装着して下さい。(装着したまま引き金を引かないで下さい。)

Always attach the protective plug to the gun muzzle.

警告 銃口は、いかなる場合も絶対にのぞかない。



銃口は、弾が入っている入っていないにかかわらず、絶対にのぞかないで下さい。BB弾が眼に当たった場合、最悪失明の恐れがあり大変危険です。

Never look into the gun muzzle.

警告 不用意に引き金を引かない。



不用意に引き金を引くと非常に危険です。引き金は、保護キャップをはずし、標的に向かって撃つ時以外は指を触れないで下さい。

Avoid pulling the trigger carelessly.

警告 銃口は常に安全な方向に向けて取扱う。



銃口はいかなる場合も人や動物、又は危険な場所には向けなくて下さい。標的を撃つ時以外は、銃口に保護キャップを必ず装着して下さい。

Always direct the muzzle towards a safe direction.

警告 人や車が横切るとような場所ではガンを絶対に撃たない。



ガンを撃つ場所は、安全に配慮し、人や車が横切るとような場所、及び回りに人がいるような場所での射撃は絶対におやめ下さい。

Never shoot the air gun at places where people and cars pass cross.

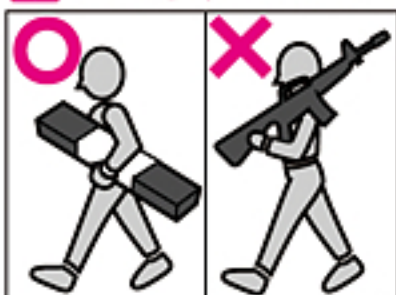
■ 操作方法はガンにより異なります。必ずそのガンの特性を良く理解した上でお取り扱い下さい。

■ 誤った使用法・取扱い、改造・分解によって発生した事故、事件、ケガ等については、当社では一切責任を負いません。また、改造、分解した商品の修理はお受けできません。

■ The operation procedure varies according to the model. Make sure to operate an air gun after recognizing its features.

■ We are not responsible for any accidents, events, injuries or repair costs arising from wrong operation and handling or by modification and disassembly of the gun.

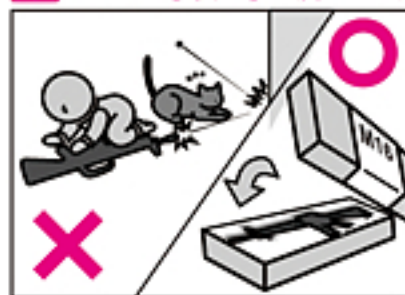
警告 移動するときは、ガン必ずケースやバッグに入れる。



エアガンを持ち歩く場合は、銃口に保護キャップをし、セクターレバーをセフティ位置にした上で、必ずケースやバッグに入れて運んでください。

Always put the gun in a case or bag when you are carrying it.

警告 子供の手の届かない所に保管する。



対象年齢以下の子供がイタズラをして怪我などを起こさないように、必ず銃口に保護キャップをしてバッテリーをガンからはずし、ケースに収納し手の届かない所に保管して下さい。

Store the air gun at places out of reach by children.

警告 マガジンを抜いても弾が発射される場合がある。



マガジンを抜いてもガン内部に弾が残っている場合があり、不用意に引き金を引くと発射され、危険です。マガジンを抜いた後、銃口を安全な方向に向けて撃ち、弾が残っていない事を確認してから、銃口に保護キャップをして保管して下さい。

BB bullets may be shot out even if the magazine is removed.

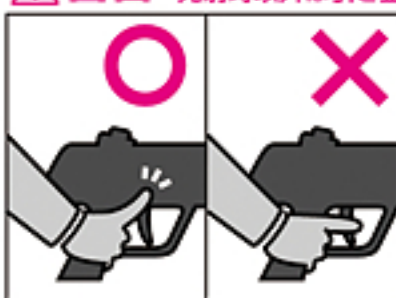
警告 切り替えレバーは常にセフティにしておく。



①銃口に保護キャップを装着する。②切り替えレバー(セクターレバー)をセフティ位置にする。③マガジンを取りはずす。④バッテリーをガンから取りはずす。※セフティの位置は、ガンにより異なります。

Always set the selector lever to the Safety position.
* The Safety position varies according to the model.

警告 発射時以外は引き金に指をかけない。



標的に向けて発射する時以外は引き金に指をかけない事。引き金に指をかけた状態では、何らかのはずみで引き金を引いてしまう恐れがあり、危険です。

Release put away your fingers from the trigger, except when you are ready to shoot a target.

警告 ガンの分解、改造はしない。



このガンは、最適な性能・操作性を考慮して製造されています。むやみな分解、改造は、危険性を誘発したり性能を著しく損なう場合がありますので絶対におやめ下さい。

Never disassemble or modify the air gun.

警告 WARNING

- このガンは、直径6ミリのプラスチックBB弾をおよそ50~60m飛ばす能力があります。使用の際にはこの性能を念頭に置き、あらゆる危険防止を考慮した上で取扱って下さい。
- ゲームなどの場合、想定される危険エリア内にゴーグルなどを装備していない人や、ゲームに参加していない第三者がいない事を確認してから行って下さい。
- 銃口を、破損の危険性のあるもの(ガラス、照明灯、家電品、食器類、家具、自動車、ガスボンベ、その他)には絶対向けないで下さい。
- マガジンや銃身孔にはBB弾以外の物は、絶対に装弾しないで下さい。
- このガンはその形状から指等を挟みやすい箇所があります。スライド式ストック(伸縮式ストック)、フォールディングストック(折り畳み式ストック)製品のストック操作時、またエジェクションポート開閉作動時等には、指を挟まないようにして下さい。
- 飲酒した上でのガンの取扱いはさまざまな危険性を誘発する恐れがあるので、おやめ下さい。
- ガンを保管する場合、転倒したり落下したりするような場所を避け、子供又は管理者以外の人の使用ができない場所へ、銃口に保護キャップを装着し、必ずケース(パッケージ)、又はバッグに入れて保管して下さい。
- 保護キャップを紛失された方は¥100+送料¥130(計¥230、切手でも可)をお送り下さい。折り返し保護キャップをお送り致します。その場合必ず製品名を明記して下さい。
- 「取扱注意・説明書」は必ず保管しておいて下さい。紛失された場合は、すぐに当社までご請求下さい。説明書は一部¥100+送料¥140です。
- このガンに使用する専用バッテリーは、故意にショートさせたりすると発火、爆発などの危険がありますので必ず説明書の注意点を守ってご使用下さい。
- バッテリーの充電は、必ず専用の充電器で行って下さい。
- ガンを水中に落下させたり、大量の水をかけたりするとモーターやバッテリー、スイッチなどに異常をきたし、誤作動などの原因となります。そのような場合すぐ撃つのをやめ、バッテリーをはずし、当社アフターサービス部にご連絡下さい。
- 正常な使用方法(取扱説明書どおり)で引き金を引いても発射されない場合、又は長期にわたる使用で耐用期限を過ぎて起こるトラブルや、誤って落下させた時なども自分で直そうとせず、必ず当社アフターサービス部にご連絡の上、お買い上げ販売店、又は当社に修理を依頼して下さい。
- 電動ガンには、専用の当社オプションパーツが取付けられます。取付けの際には各オプションパーツに添付された取扱説明書をよく読んで下さい。
- このガンは、通常の使用でおよそ30000発前後の発射で消耗パーツ等の交換が必要です。耐用期限を過ぎての使用は、作動不良等で危険性を誘発しますので当社アフターサービス部、又は販売店に整備をご依頼下さい。

「SIG 552」シールズモデル、その実否の裏にある現代戦術の変化

精密機械を製造するノウハウは分野が異なってもその生産国の技術レベルを相互に高め信頼性の高い製品を平均的に供給できるものだ。ヨーロッパ中央に位置する永世中立国、スイスは美しい自然と精密高級時計で知られる国だが、反面優秀な小火器、軍用車両メーカーが揃っている事でも知られている。軍・警察用銃器部門に巨大なシェアを持つSIG社の最新コンパクトライフル「SIG552」がアメリカ海軍の精鋭特殊部隊、通称ネイビーシールズに採用されたと言う噂が立ったのはかれこれ1年程前になる。シールズは過去に於いてドイツH&K社のMP5シリーズに独自の改良スペックを盛り込んだオーダーメイド品「MP5-N」を開発させ、採用した経緯があるが、非公式での武器選択となると自由度の高い特殊部隊だけに特定は困難だ。おまけに彼ら特殊部隊員は任務の性格上、仮想敵国のライフルだけでは無く同盟国の銃器をも自在に扱う訓練を課されていると言われる。「盾唾じゃないのか？」と当初思われたその“噂”は東京マルイの米国内コーディネーターを始め、多くの情報提供者の出現によって、かなり確実性の高い話である事が判明したのである。そこには現在特殊部隊がその使用する銃器に対して求めるスペックの一部に大きな変化が生じている事を裏付ける秘めたる理由があったのである。



●552を使用するシールズ隊員の写真はペンタゴンが掲載許可を出さないと話す話もある。

世界最高品質の軍用ライフルから次世代のCRW（クロスレンジウェポン）誕生

軍用ライフルの名門SIG社が口径7.5mmのStgw57(SIG510)に替わる小口径ライフルをスイス軍部より要求された経緯については大きな理由がある。

スイスは1648年の独立より永世中立国として、自国防衛に焦点を絞った戦略を執ってきたが治乱攻防絶えない欧州に於いては常に先進の兵器開発が独立を守る絶対条件であった。

第二時大戦後、7.62mm弾がNATO弾に制定されるとそれに準じる形でStgw57を開発し、アメリカ軍がベトナムでの経験から5.56mm弾使用のM16を採用、NATO各国もこれを新制式弾として次々と小口径ライフルを採用して行く状況の中、前記の理由と国際マーケットを睨んだ独自の小口径ライフルの開発が必須となったのである。しかし、ここに大きな問題があった。5.56mm弾は150m内外での近接戦闘を重視した現代戦術の申し子であったが、スイスはその地理的条件から300m以上での命中精度を追求する必要があったのだ。そのため、「GP90」と呼ばれるスイス独自の弾頭重量を増した5.6mm口径の新型弾薬も同時に開発される事となった。だが、この事が後に幸いする。5.56mm弾用のパレルに換装してもスイス新型ライフルStgw90



SIG 550
全長1,000mm/770mm



SIG 551 SWAT
全長833mm/607mm



SIG 552 SEALS
全長730mm/504mm

=SIG550は他国の同口径ライフルの倍の命中精度を発揮し、世界最高のアサルトライフルとして注目を集める事になったのだ。SIG550はカービンサイズのショート・バージョンKps.w90=SIG551とともに海外の特殊部隊にも使用され、高い評価を受けるに至った。20世紀末、地域紛争の多発とテロリズムを含む都市犯罪の凶悪化が増大した。特に問題となったのがテロリストや犯罪者が容易にボディアーマーを始めとしたハイテク装備

を入手しやすくなった事である。世界各国の通常戦力予算は削減化される方向に向かっていたが、対テロ戦略を主眼とした各国の軍・警察系特殊部隊は対抗上、よりハイテク化する事となり、軍予算のほとんどが今や特殊部隊のために使われているとも言われている。こうしたニーズにより開発された物が現在アメリカ軍がM4A1を基幹モデルとして採用している「SOPMOD Kit=Special Operations Peculiar Modification Accessory Kit・特殊作戦用途増設器機」である。これはM4A1とレイルシステムに各種光学機器やエイミングデバイスを装着する事で特殊部隊の多様化する任務に対応させる目的だ。注目すべきは最近、増設機器だけでは無く、レシーバーとバレルをも交換し、カービンモデルであるM4A1をさらに短縮化する「CQBR=クロスクォーターバレルレシーバー」も登場した。結論として言うと特殊部隊は最近のデータから、「カービンでも長過ぎる」と判断している様だ。これは被我の交戦距離がより近接化している証し

であり、彼らはより短く破壊力があり、拡張性が高く基本性能が高いモデルを希求しているのだ。こうした要望に応じるカタチで登場したものがH&K社の「G36C」や「MP7」、FN社の「P-90」そして「SIG552」なのである。かつて「PDW=パーソナルディフェンスウェポン」と呼ばれたり、バレルの長さのみの特性から「コマンド」モデルと言われたこれら新世代の銃器は今や「CRW=クロスレンジウェポン・交叉近接戦兵器」としてこれからの主役になる事は間違いのないと思われる。SIG552はバレル長は僅かに8.9インチ（=約220mm）。全長はH&K MP5とほぼ同等ながらも、対防弾ベスト貫徹性能に優れた5.56mm×45弾を使用する。「SIG552」シールズモデルは関係者の貴重な証言とMP5-N採用時のシールズが要求したスペックからの想定により、次ぎの様な特徴があるとされている。NATO弾仕様のバレルツイストモデル「552-2」がベースであり、最大の特徴として3バースト機能をオミットしている。防錆機能向上のためステンレス素材の多用とクロームモリブデン鋼などを使用、KTLと言われる特殊表面処理が施されている。（文献によってはブラックダルフィニッシュとある。）マガジンもグラスファイバー混入率を上げさらに強化されている。フラッシュハイダーは脱着式でサイレンサーの装着が可能、20mmレイルをハンドガード下部および右側面に装備している。ベースモデルの狙撃銃並みの精度は短いバレル長でも300mで最大10cmに集中するグルーピングを発揮し、フルオート時でも片手撃ち可能というコントロール性能を両立し、砂にまぶしても水に濡れても作動OKというタフさまで備えた至高のCRW、それがSIG552なのだ。

高性能は価格に直接反映し、シールズへの納入価格はM4A1の8倍以上とも言われているが、実際の作戦でSIG552が運用される比率はシールズ装備銃器中実に65%を超えているとの情報もあり、SOCOM（米国特殊部隊統合軍）隷下の部隊で最も予算を潤沢に与えられていると言われるシールズなら、間違い無くSIG552を選んでいると確信できるのである。



M4 A1
レイルシステムにより、抜群の拡張性を得る事に成功した特殊部隊用銃器の代表モデル



G36C
この特殊部隊用最新モデルは随所にSIGシリーズの影響が見られる。



MP7 (L) と P90
コンパクト化の追求は使用弾薬の新規開発を促す結果になり、汎用性を欠く傾向にある。

SIG 552 SEALS



STORY OF SIG 552 SEALS

U.S. NAVY SEALSの歴史と部隊編成

Sea (海)、Air (空)、Land (地上) ……その全てを制し、自在に展開する部隊として知られるのが、アメリカ合衆国海軍特殊部隊=The Naval Special Warfare (ザ・ナヴァル・スペシャル・ワーフェア)だ。しかしどちらかといえば、SEALS (シールズ) という別名のほうが、人々には知られているだろう。SEALSは先に述べたSea、Air、Landの頭文字から取ったネーミングだが、英語で「アザラシの群れ」の意味もあり、「水陸両用作戦」すなわち高度な潜水技術による敵地潜入を得意とするこの部隊を象徴する愛称でもある。シールズは第二次大戦や朝鮮戦争で活躍したアクアラング部隊(※上陸作戦敢行前に、海面下の障害物=機雷やバリケードなどの調査を行なった)をその前身とし、ケネディ大統領政権下の1960年代に創立された。そして間もなく起こったベトナム戦争では海岸線や河川を舞台にした対ゲリラ戦闘でめざましい戦果を挙げ、一躍その勇名を馳せたのである。その後1980年の「イラン・アメリカ大使館占拠事件」を機に、合衆国政府は特殊部隊を対テロ戦略の手段としてさらに強化する方針を打ち立てた。こうして全4軍(陸・海・空・海兵隊)に属する特殊部隊は全て国防局の管轄下に置かれ、独立した予算編成のもと、U.S.SOCOM (=特殊部隊統合軍)が組織された。麻薬犯罪への断固たる対抗手段として行なわれたグレナダやパナマへの侵攻作戦、1990年~91年に勃発した「湾岸戦争」、そして「2001.9.11全米同時多発テロ」に関連したアフガニスタンでの軍事活動など、実戦経験の豊富なシールズは常に「SOCOMミッション」の中心的な役割を担った。先ごろの「イラク戦争」での活躍も、記憶に新しいところである。

現在のシールズは、パラシュート降下、潜水、狙撃、近接戦闘などのプロ集団からなる「戦闘チーム」、特殊潜水艦を保有する「潜入支援部隊」、高速舟艇などを使用する「船舶部隊」、そして「攻撃ヘリコプター部隊」で構成される約1,000名規模の軍団だと言われており、世界各地の紛争地域に展開中である。得意とする作戦内容や担当地域によって

区別された6つの戦闘チームのうち、奇数チーム(1、3、5)はカリフォルニア州コロナード基地(Coronado, CA)偶数チーム(2、4、8)はバージニア州リトル・クリーク基地(Little Creek, VA)を本拠地としている。なお、対テロ戦闘のスペシャリストとして特化し、シールズでも最強の精鋭部隊として知られた「チーム6」に関しては、現在「The Naval Special Warfare Development Group (ザ・ナヴァル・スペシャル・ワーフェア・デヴェロップメント・グループ=海軍特殊部隊開発グループ)」=通称「Dev Group (デヴ・グループ)」という、より高度で秘匿性の高い部隊(※陸軍のデルタ・フォースに相当)に発展しており、バージニア州ダムネック(Dam Neck, VA)に本拠地を置いている。

U.S. NAVY SPECIAL WARFARE COMMAND
NAV SPEC WARFARE



電動SIGシリーズ最小&最軽量バージョン! SIG552SEALS

まさにいま現在も、世界各地のホットゾーン＝紛争地域に展開しているに違いないSEALSの戦士たち。極限状態の任務に生命を賭ける彼らが「真のパートナー」として創り上げた至高のCRW（近接戦闘ウェポン）SIG552SEALS。その外観や機能のみならず、高い戦闘力までをもリアルにイメージした東京マルイ・オートマチック電動ガンシリーズ最新モデル「SIG552シールズ」には、以下11点の最強スペックをフィーチャー!!

- 1.シールズが採用したとされるSIG552（NAVY特別仕様モデル）を、最新の資料&情報に基づき、リアルにイメージ!
- 2.P90やG36Cでも大好評を得た、.223Remダミーカートリッジ入りの《スーパーリアル・シースルーマガジン（装弾数：43発）》採用! また、従来のSIGシリーズ用スぺアマガジン（装弾数：60発/別売¥1,800）や、（220連射マガジン/別売¥3,400）なども共用可能! また、もちろんSIGシリーズならではのマグ・ジョイントも可能!
- 3.クーリングホールの形状と配置も特徴的な《SIG552専用スリム&ショートハンドガード》完全新規製作! 現代タクティカルガンの必須アイテムとも言うべき《20mm幅マウントレイル》右サイドとアンダーに標準装備し、パーティカルグリップ（※別売¥3,300）の取り付けもOK!
- 4.スリム&ショートなハンドガードに合わせて《600mAh新型ミニバッテリーS》を新開発&新規採用!
- 5.ハンドガード内部には、《ダイカスト製・新型強化フレーム》を追加設置! ハードな使用にも耐え得る高いボディ剛性を実現!
- 6.アッパーレシーバーやストック基部など、細部に渡るまで改良を施し、大幅な剛性UPを実現!
- 7.フレーム&レシーバーのカラーリングも、SEALS仕様の証である「KTL防錆処理」をイメージした精悍なダーク・グレイに変更!
- 8.「合衆国政府・公安機関専用」を示すSIG552USモデル独自のフレーム側面プリントを文字の形状から色合いに至るまで忠実に再現!
- 9.実銃の最新バージョン同様の《3ブロング・フラッシュハイダー》を、電動SIGシリーズ初となる「M14逆ネジ仕様」で搭載＝「プロサイレンサー・ナイツタイプ/¥5,500」など、各種マズルアタッチメントにも完全対応!
- 10.上下左右の狙点調整が可能な《4ステージドラム式リアサイト》や、エジェクションポート内に外観を損なわずにセットされた《可変HOP-UP調整ダイヤル》のレイアウトはそのまま踏襲!
- 11.電動SIGシリーズでは初めて、《EG1000型ハイトルクモーター》を採用!

※さらに、電動ガン以外にも様々なソフトエアガン用マガジンに万能で対応する新製品「BBローダー」をパッケージに同梱!（ガスガン用アダプターは付属しません。）

以上、電動SIGシリーズならではのスタイリッシュな魅力と高い操作性はそのままに、さらに軽量に、シンプルに、そして頑丈に! アクティブ派の電動ガンファンにとってはまたとない「実戦派仕様」となって新登場したSIG552SEALS。あなたも“地球上どこにでも展開可能!”というSEALSの精神を胸に抱き、ゲームフィールドで、あるいはシューティングレンジで、爽やかな汗をかいてみるのはいかがだろうか?!



取り扱う前に必ず最後までお読みください

取扱い説明書の表示について

- この説明書には、製品を安全に正しくお使いいただくため、絵表示と説明によって操作上、特に注意すべき点を示しています。本文と合わせて熟読し、内容をよく理解した上、ご使用ください。
- 警告・注意事項を無視して、誤った取扱いをすると、ケガの発生や製品の故障を誘発し危険です。
- 説明書に記載されていない取扱い方法により発生した本体の破損及び、それを起因としたトラブルについては、当社では一切責任を負いません。

■セット内容

SIG 552 シールズ
※ストックは折り畳んだ
状態で入っています。
(11P参照)



552用保護キャップ



BBコーダー

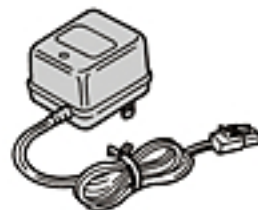
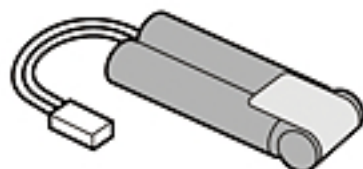


クリーニングロッド



■セット以外に必要な物 (別売品)

- 8.4V ミニバッテリー [S] (¥4,500)
- ミニバッテリー専用充電器 (¥1,800)



充電器は、左記バッテリーに対応するバッテリー専用充電器をご使用ください。

この製品には、指定のマルイ8.4V600mAhハイパーコマンドミニバッテリー[S]を使用してください。他社製品及び、指定外のバッテリー(アンペア数の異常に高い製品や粗悪なバッテリーなど)はメカBOXが破損しますので絶対使用しないでください。従来のミニバッテリー及びSDタイプ・AKタイプは使用できません。

- ニカドバッテリー放電器 (¥950)



ニカドバッテリー放電器(別売)を適正使用することにより、充電効率がUPします。

- M4止めネジ用六角レンチ (2mm)



ギアのかみ合わせの微調整(28P)に使用します。最寄りの工具店、ホームセンター等でお求めください。

それぞれに付属している、取扱い説明書をよく読んでからご使用ください。誤った使用方法や他社製品及び指定外のバッテリーによる事故、故障等については、当社では、一切の責任を負いません。

●8.4V Mini Battery [S] Pack

Use the specified battery for the gun, Marui 8.4V, 600mAh Hyper Command Mini Battery [S]. Avoid use of non-standard or other brand name batteries. Otherwise, the originally designed functions will not be obtained. The SD and AK Type cannot be used.

●Exclusive Charger for Mini Battery

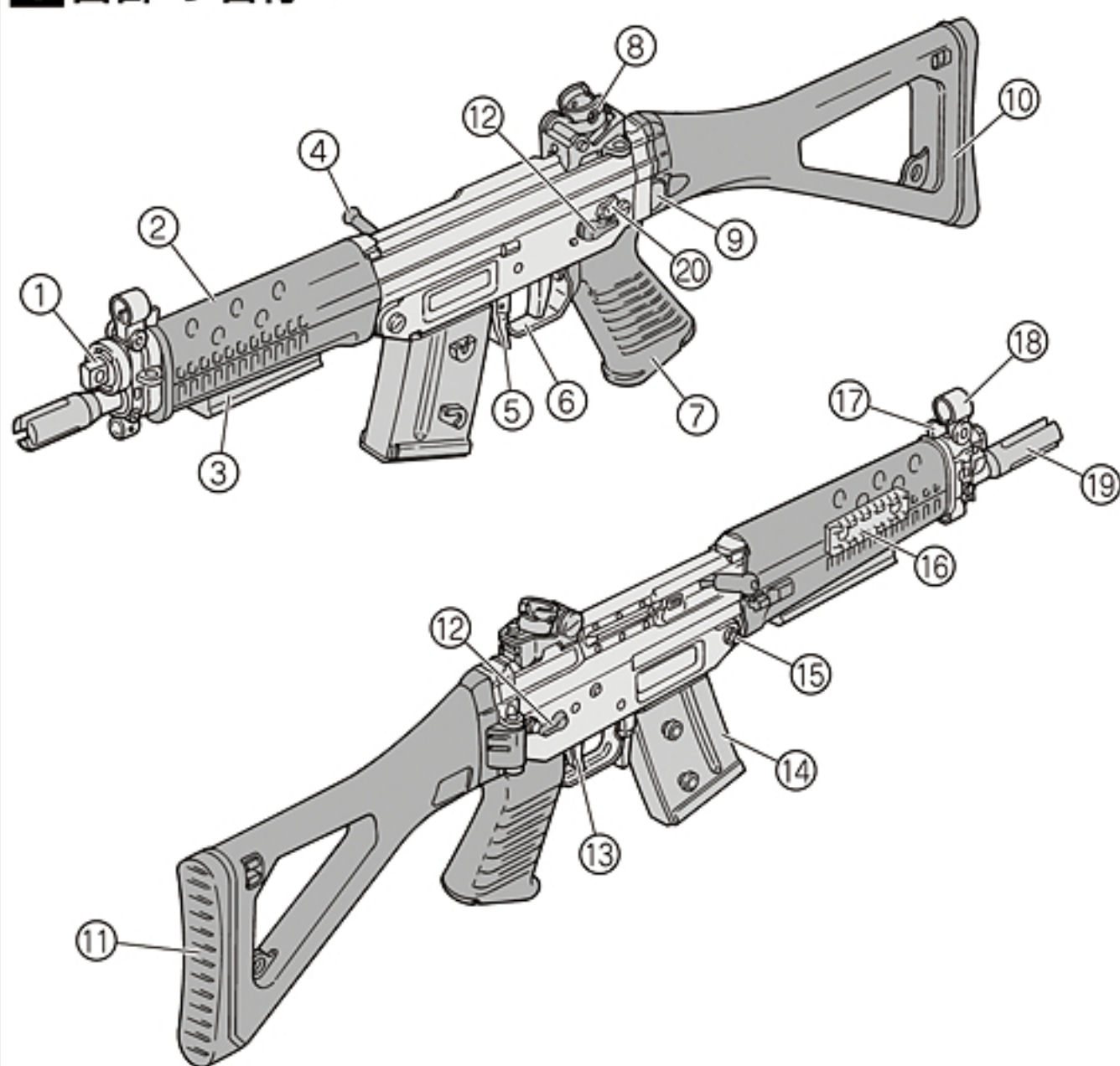
Use the specified battery charger which is applicable to the above battery, The charger Exclusive Type.

●Ni-cd Battery Discharger

The battery's capacity power is increased with use of the Ni-cd battery Discharger (Sold separately)

Use the correct battery and charger according to respective instruction manuals. We will not be held responsible for any accident or damage caused by wrongful operation or usage of non-specified batteries.

1 各部の名称 (詳細については名称後の各ページ項目で説明します。)



No.	名称	No.	名称
①	ガスレギュレーター Gas Regulator	17P-7	⑪ バットプレート Butt Plate
②	ハンドガード (バッテリーケース) Handguards (Battery Case)	13,14P-4	⑫ セレクターレバー (スイッチ) Selector Lever (Switch)
③	アンダーマウントレイル Under Mount Rail	18P-8	⑬ トリガー Trigger
④	コッキングレバー (ボルトハンドル) Cocking Lever (Bolt Handle)	17P-7	⑭ マガジン Magazine
⑤	マガジンキャッチレバー Magazine Catch Lever	20P-10	⑮ ロックピン Lock Pin
⑥	トリガーガード Trigger Guard	17P-7	⑯ サイドマウントレイル Side Mount Rail
⑦	グリップ Grip	28P-13,4	⑰ ナイトサイト Night Sight
⑧	リアサイト Rear Sight	15P-5,16P-6	⑱ フロントサイト Front Sight
⑨	ストックロックボタン Stock Lock Button	11P-2	⑲ フラッシュハイダー Flash Hider
⑩	フォールディングストック Folding Stock	11P-2	⑳ セレクターレバー・ストッパー (ダミー固定) Selector Lever - Stopper (Dummy)

警告・注意

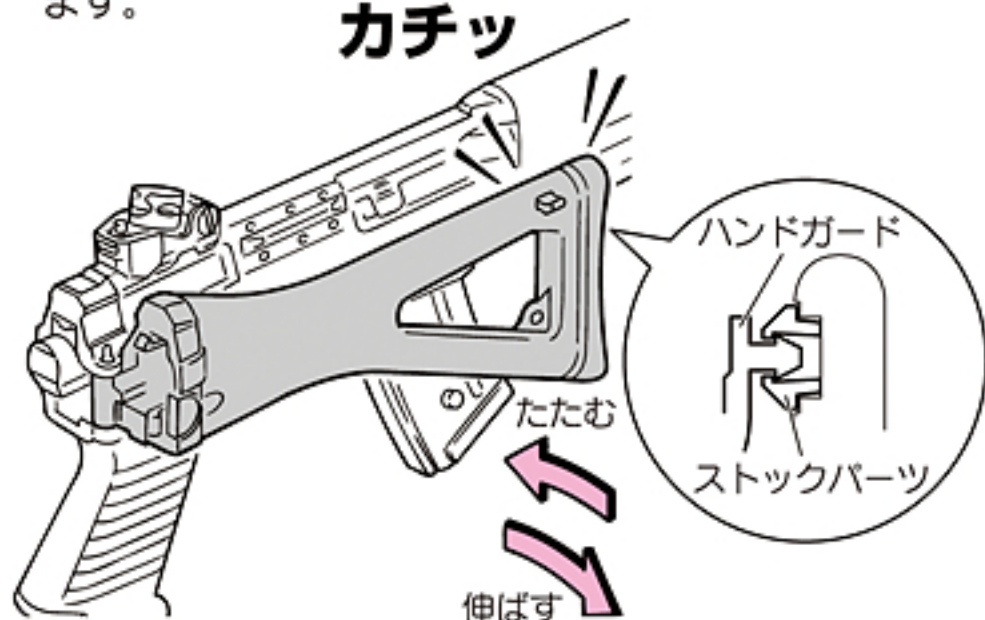
- 各可動部に指などをはさまない様に注意してください。



2 フォールディングストックの説明

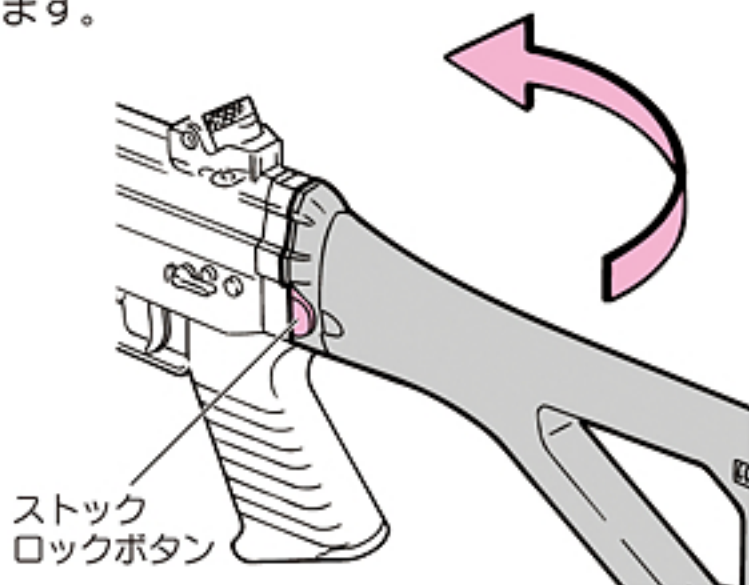
- ハンドガード部にストックパーツによりロックできます。

カチッ



注意 ハンドガードとストックの結合はきつめに設定してあります。取り外す時は少し力を入れて引いてください。

- ストックロックボタンを押すと、ストックがたためます。



WARNING・CAUTION

- Be careful so that your skin and fingers do not get caught in the moving parts.

2 Folding Stock

- Stock can be locked to the hand guard.
- CAUTION** Pull lightly to extend the stock.
- Press the stock lock button to fold the stock.

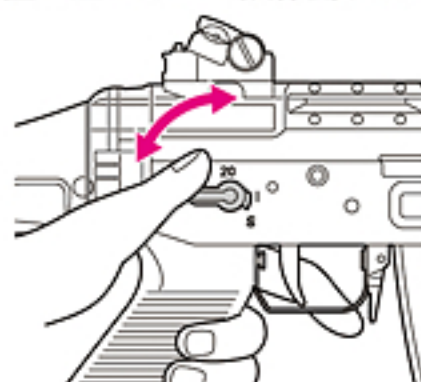
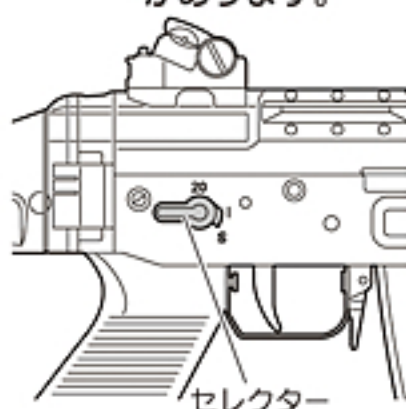
警告・注意

- トリガーを引いたままセフティボタンを操作しますと誤動作の原因になり危険ですのでおやめください。
- セフティをかけた状態で無理にトリガーを引くと故障の原因になります。

3 セレクター・セフティの説明

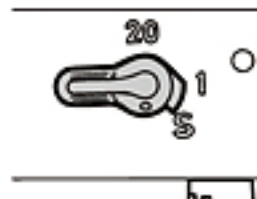
(発射直前までセフティをかけておきます)

注意 セレクターは、正確な位置で止めないと誤作動する場合があります。



グリップから手を離さずに、片手でも操作できます。

セフティON
セレクター位置 <S>

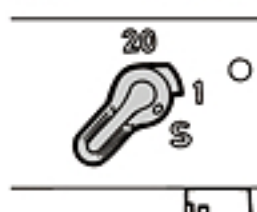


セフティ (安全装置)

トリガーは引けません。

撃たない時、銃を保管する時には、必ずセフティにする事。
保護キャップも忘れずに付けておく。

セフティOFF
セレクター位置 <1>



セミオート (単発)

トリガーを引くと1発だけ弾が出ます。

セフティOFF
セレクター位置 <20>



フルオート (連発)

トリガーを引いている間、連続して弾が出ます。

WARNING・CAUTION

- Never operate the Safety lever while pulling the trigger. Otherwise, malfunctions are possible, resulting in accidents.
- Pulling the trigger with the Selector being set to safe may damage the gun.

3 Selector and Safety Setting

(Always set the safety lever to SEAF until immediately before firing)

CAUTION Set the selector correctly in position; otherwise, malfunction may occur.

SAFETY Setting

When you are not firing the gun or during storage. Always set the selector to the **Safe** position and attach the protective cap.

SEMI AUTOMATIC (Single Shot)

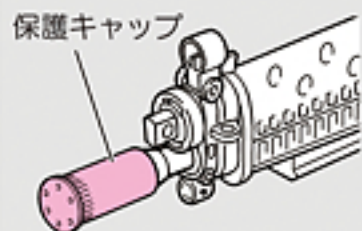
The gun will fire one shot each time the trigger is pulled.

FULLY AUTOMATIC (Automatic Firing)

The gun will fire automatically while the trigger remains pulled.

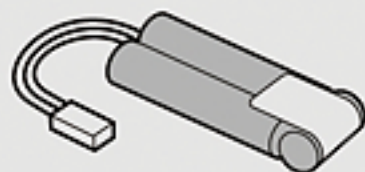
警告・注意

- バッテリーの接続は、万一の誤動作（コネクターをつないだ瞬間に作動してしまう）などをふせぐ為に、必ず、銃口に保護キャップを装着し、マガジンを外した状態で接続してください。



- ハンドガードの上下連結用のツメが折れやすいので注意してください。

- 8.4Vミニバッテリー [S]



従来ミニバッテリーを使用していたM4A1や、MP5A5等にも使用可能です。詳しくは別売パッケージの説明をご覧ください。

WARNING・CAUTION

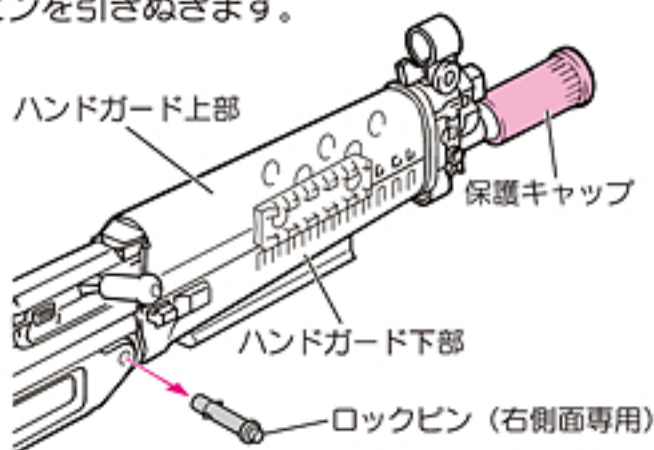
- Attach the protective cap to the muzzle and direct the muzzle towards a safe direction, (Always set the selector lever to the Safety position.)
- Carefully open the fore grip since the connecting nails are fragile parts.

4 バッテリーのセット

(ここからはバッテリーを充電してから行います。)

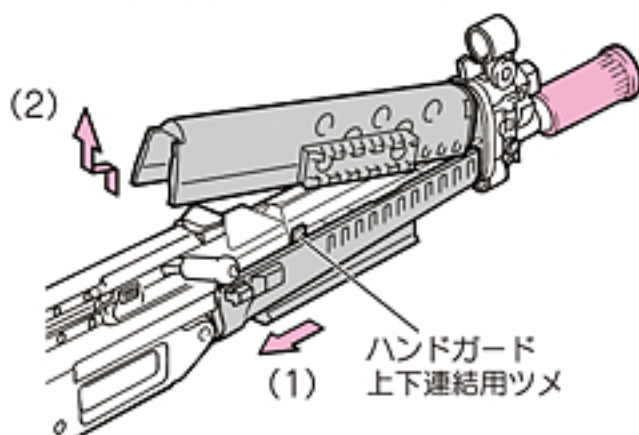
- 注意** マガジンは必ず外した状態で行います。20Pを参照してまず、マガジンをはずします。

- ① ロックピンを引きぬきます。



- 注意** ロックピンの抜き差しは図の方向から行ってください。反対側からではロックができません。

- ② (1) ハンドガード下部を後ろに止まるまでスライドさせてから (2) ハンドガード上部を上を外します。



- 注意** (1) でハンドガード下部のスライド量が足りないと上部を持ち上げる際連結用ツメを破損するので注意してください。

4 Setting the Battery (Set the battery after charging.)

- CAUTION** The magazine is done under the condition that it is removed.
- ① Pull out the lock pin.
- CAUTION** Be sure to remove or install the lock pin from the side shown. (Locking will not be applied if the pin is installed from the other side.)

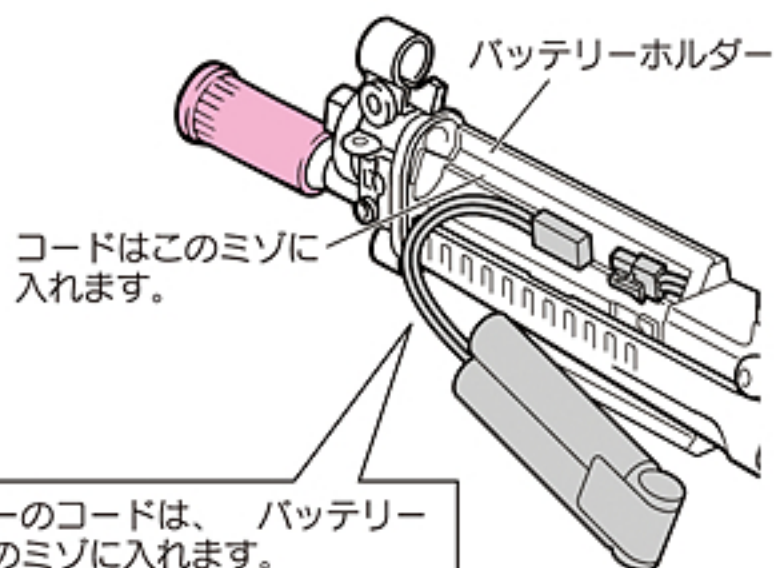
- ② (1) Slide the lower hand guard backward until it stops. (2) Remove the upper hand guard by pulling upwards.

- CAUTION** Make sure to slide the lower hand guard all the way as in step (2). Otherwise, the connecting nails may be damaged during lifting up the upper hand guard.

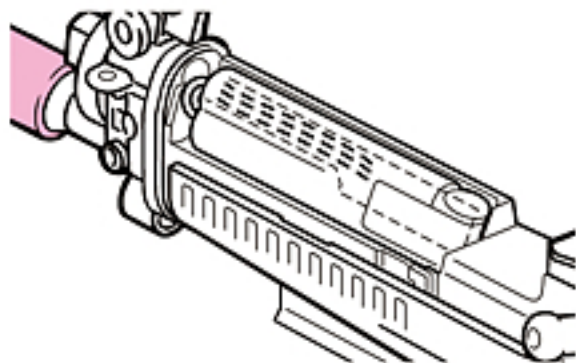
警告・注意

- バッテリーのコードを正確な位置に収納しないとハンドガードが取り付けられません。無理に取り付けようとすると破損する恐れがあります。

- ③ コネクターを接続し、バッテリーをバッテリーホルダーに納めます。

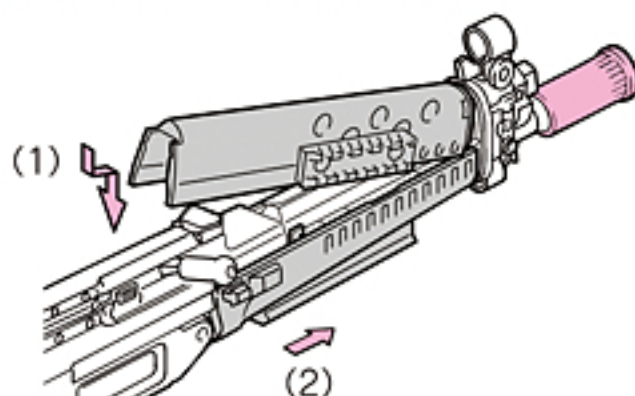


バッテリーのコードは、バッテリーホルダーのミゾに入れます。



バッテリーホルダーの形状に合わせバッテリーを、セットします。

- ④ 逆手順でハンドガードを取り付けます。

**WARNING・CAUTION**

- You can not attach the hand guard if the battery cord is not put away properly. Do not mount the hand guard by force. That may cause damage to the gun.

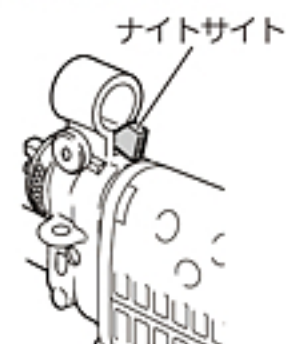
- ③ Connect the connectors and Store the battery in the battery holder.
④ Reinstall the hand guard in the reverse order of the removal procedure.

警告・注意

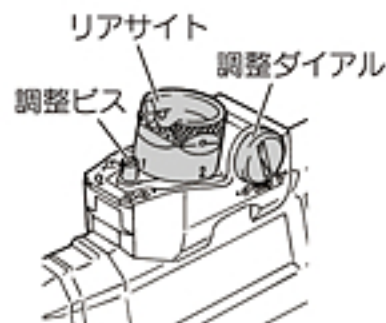
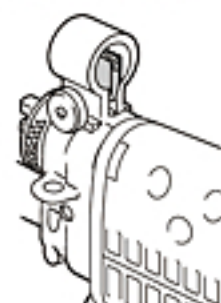
- 調整ビスは回しすぎると外れてしまいます。必要以上に回さないでください。

5 フロントサイト・リアサイトの説明

通常使用時



**夜間用
(実物の場合)**



通常使用する場合は、図のナイトサイトを倒して使用します。ナイトサイトはダミーです。

蛍光塗料などを塗布すれば実物同様に使用できます。



- ①調整ビスを⊖ドライバーで回し、サイトの上下を調整します。



- ②調整ダイヤルをコインなどで回し、サイトの左右を調整します。



左右の動きが悪い場合は①の調整ビスを少し左に回してから調整してください。

ワンポイントアドバイス

実銃の1・2・3・4はターゲットまでの距離を示しています。(×100m)

※標的に合わせて1~3・4の穴を選びます。通常は「1」を使用します。2~3・4は①射撃、②可変ホップアップの調整を読後、試射によりターゲットの大きさや、距離などで選択してください。



WARNING・CAUTION

- The adjustment screw will come off if it is turned excessively. Avoid turning the screw unnecessarily.

One point advise

The figure 1 to 4 represents for striking distance in practice(×100m).

5 Front and Rear Sights

Normally, turn down the night-sight as shown in the figure. The night sight is a dummy.

Painting it with fluorescent paint will give it a more realistic feel.

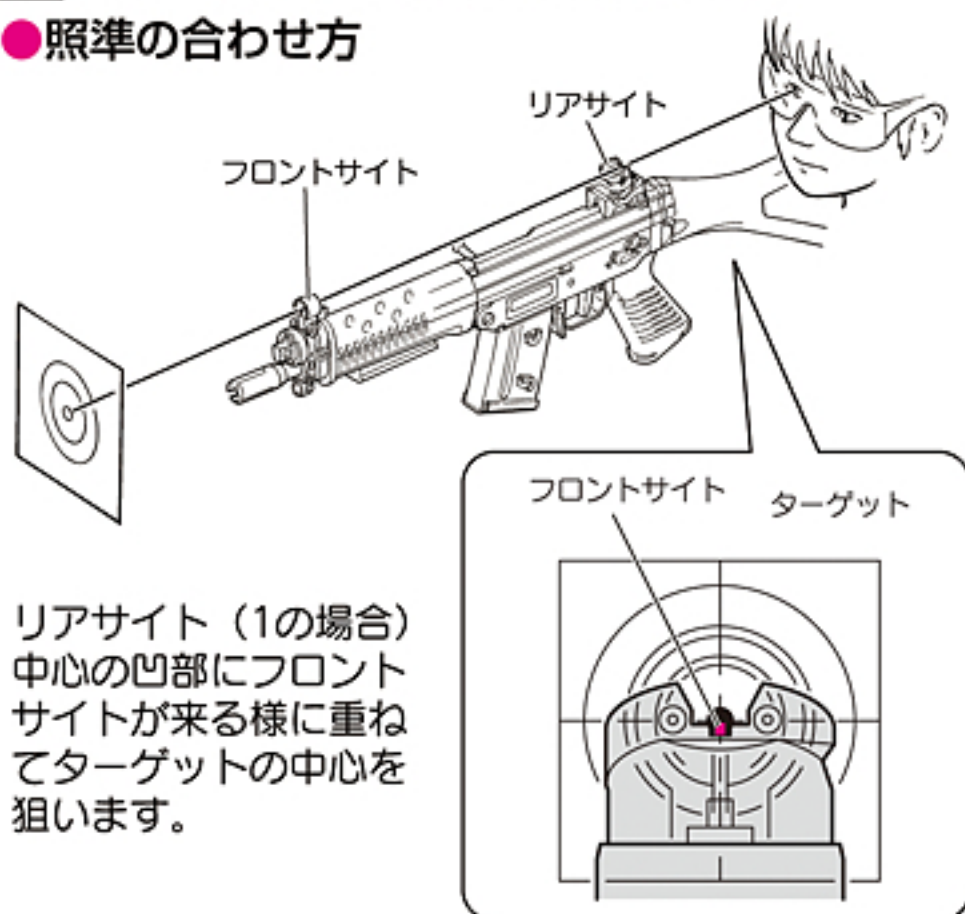
- ①Turn the adjustment screw using a ⊖ screwdriver to adjust the sight height.
- ②Turn the adjustment dial using a coin or screwdriver to adjust the sight horizontal position.

If the horizontal movement is unsmooth, slightly turn the adjustment screw counterclockwise and adjust again.

Select hole 1 to 3, 4 according to the target. Normally, set to 「1」. For 「2」, 「3」 and 「4」, choose the most suitable depending on the size of the target and distance after reading ①. Shooting and ②. Adjusting the Hop-up.

! ワンポイントアドバイス

電動ガンシリーズは、高い命中精度を有しています。正しい照準の合わせ方、正しい射撃姿勢によってより正確なシューティングをお楽しみいただけます。

6 照準の合わせ方、銃の構え方**● 照準の合わせ方**

リアサイト（1の場合）中心の凹部にフロントサイトが来る様に重ねてターゲットの中心を狙います。

● 正しい銃の構え方

バットプレートを肩の関節のやや内側にあてストックに頬を寄せ、リアサイトとフロントサイトを過し、ターゲットの中心を狙います。

**! One point advise**

Tokyo Marui Gun Series is capable of extraordinary hitting precision. Proper aiming and holding lead you to more accurate shooting.

3 Aiming and holding**● How to aim**

Bring the front sight to the fallen point at the center of the rear sight(setting 1), and aim the center of the target.

● How to hold

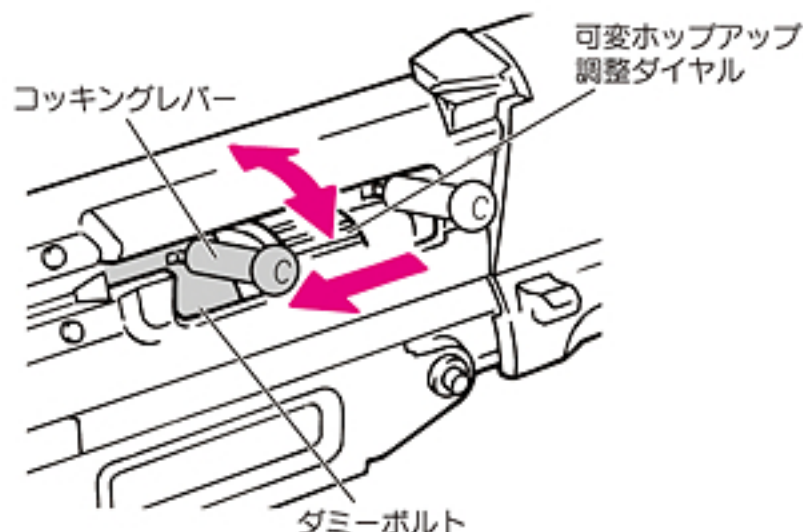
Press the butt plate against slightly inside of the shoulder joint and put your cheek on the stock. Aim the center of the target through the rear sight and front sight.

警告・注意

- 各可動部に指などをはさまない様に注意してください。

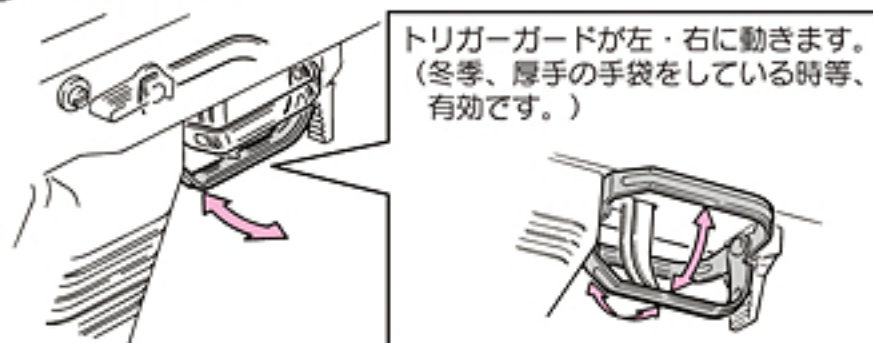
7 各可動部の説明

① コッキングレバー・ダミーボルト (ホップダイヤル)

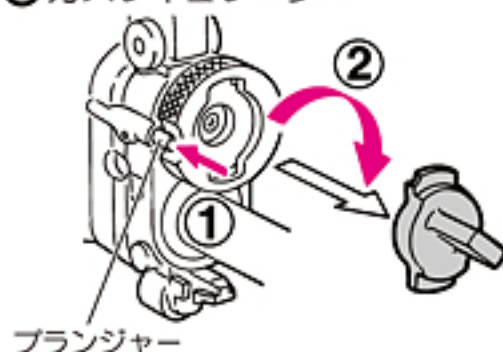


注意 コッキングレバー及びダミーボルトはロックできません。

② トリガーガード



③ ガスレギュレーター



① プランジャーを押しながら

② 矢印の方向に回転させて前方に取りはずせます。

WARNING・CAUTION

- Be careful so that your skin and fingers do not get caught in the moving parts.

7 Movable Parts

① Cocking Lever and Dummy Bolt (Hop Dial)

CAUTION Cocking lever and dummy bolt cannot be locked.

② Trigger Guard

Trigger guard moves in the directions. Shown by the arrow.

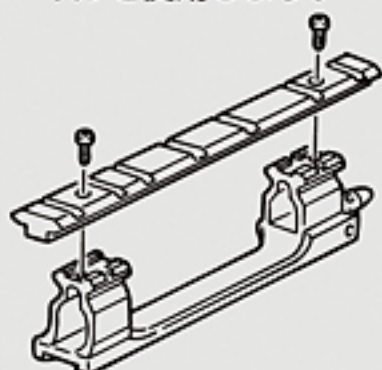
③ Gas Regulator

① Keep pressing the plunger, and

② turn in the arrow direction and remove by pulling forward.

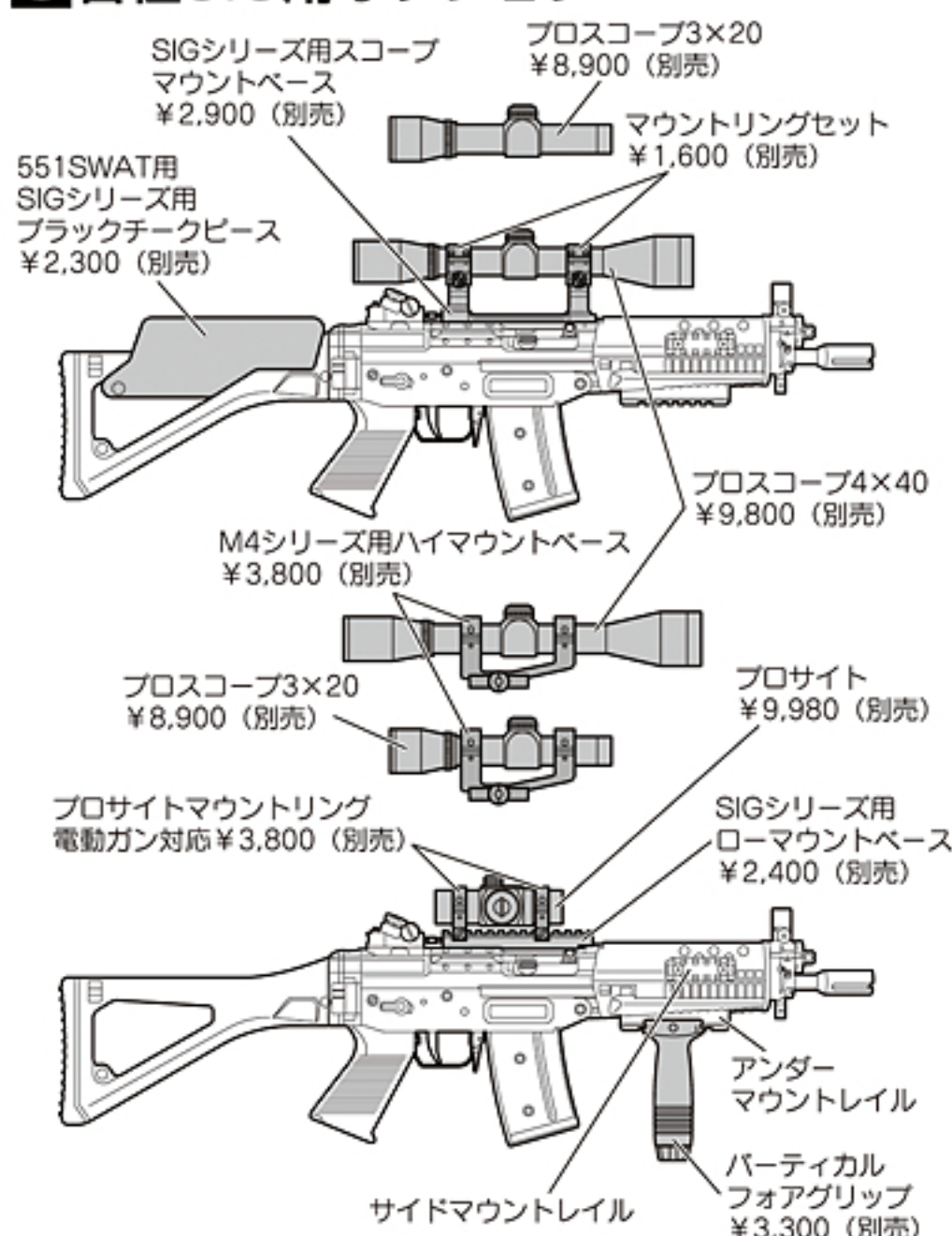
警告・注意

- SIGシリーズ用スコープマウントベースに、プロスコープ (3×20) / プロサイトを取り付けの場合、M16用又はFA-MAS用マウントベース付属のレイルを使用します。



※マウントレイルのみの販売はありませんのでご了承ください。

8 各種SIG用オプション



- アンダーマウントレイル、サイドマウントレイルには20mmレイル対応の市販の各種機器が取付可能です。
- 取り付け、及び調整はそれぞれに付属の取り扱い説明書をよく理解した上で行ってください。

WARNING・CAUTION

- To attach the pro-scope (3×20) / pro-sight to the scope mount base for SIG series, use the rail attached to the mount base for M16 or FA-MAS.

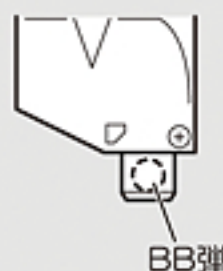
※ You can not buy the mount rail only.

8 Optional parts for SIG

- Various part for 20 mm rail on the market can be attached to the under-mount rail and side-mount rail.
- Before mounting or adjusting attachments, please read an attached manual thoroughly.

警告・注意

- ローダーはまっすぐ立てるか、少し前に傾けて給弾してください。
- 給弾時、ロッドが伸長しきっていないと給弾されません。
- ロッドロックはロッド収納時のみ有効です。
- BB装弾口には一発分のストックスペースがあります。



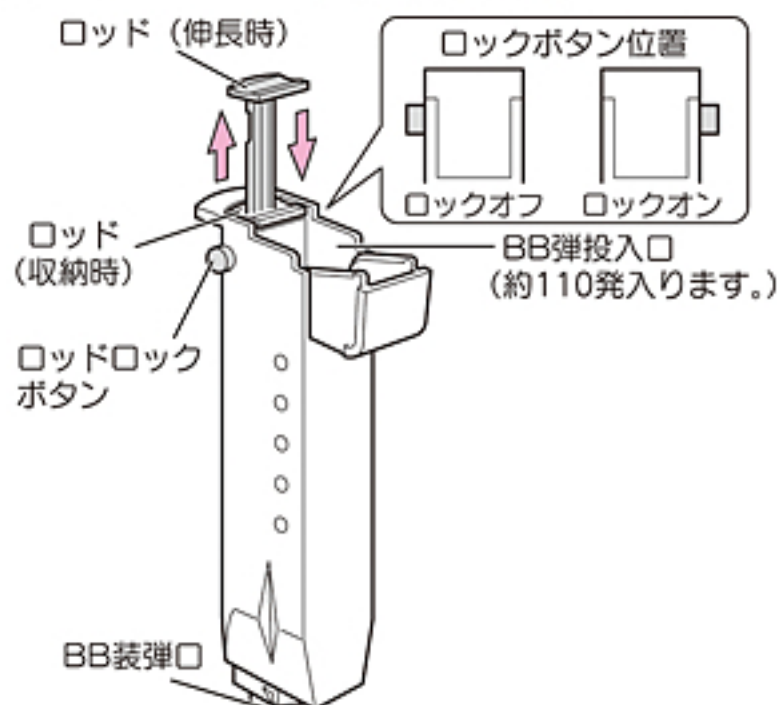
BB弾

ワンポイントアドバイス

東京マルイ製、エアショットガンシリーズや24連射ガスリボルバーシリーズの給弾にも使用できます。

- マルイBBローダー (別売品) ガスマガジン用 アダプター付 ¥950

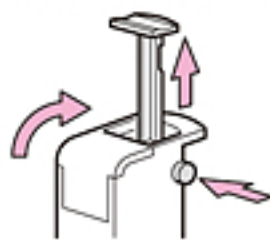
9 BBローダーの使用方法



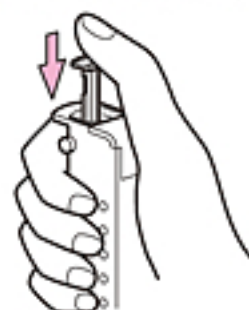
① BB弾をBB弾投入口に入れます。



② フタを閉めて、ロッドロックボタンを押してロックオフにし、ロッドを伸長させてください。



③ BB装弾口をマガジン給弾口に合わせ、ロッドを押して給弾します。



WARNING・CAUTION

- Stand or lean forward the loader to supply shells.
- Fully pull the rod to feed BB bullets.
- The rod lock is available when storing the rod.
- The outlet of the BB loader has the space for one bullet.

One point advise

The BB loader can be used for Tokyo Marui Air Gun Series and 24 automatic gas revolver series.

9 How to use BB loader

- ① Feed the BB bullets into the BB loader.
- ② Close the lid and press the rod lock off button. Pull the rod enough.
- ③ Load the bullets, setting the outlet of the loader to the inlet of the magazine.

⚠ 警告・注意

- この銃には、必ず「東京マルイ製BB弾」をご使用ください。他社製BB弾を使用して発生した故障については、一切の責任を負いません。

マルイBB弾 (0.25g)
粗悪BB弾 (0.2g)



- マルイ電動ガン対応BB弾

0.25g New BB弾
2000発入 ¥1,000
950発入 ¥500

0.20g New BB弾
3500発入 ¥1,000

- 精密射撃用
スーパーグレードBB弾

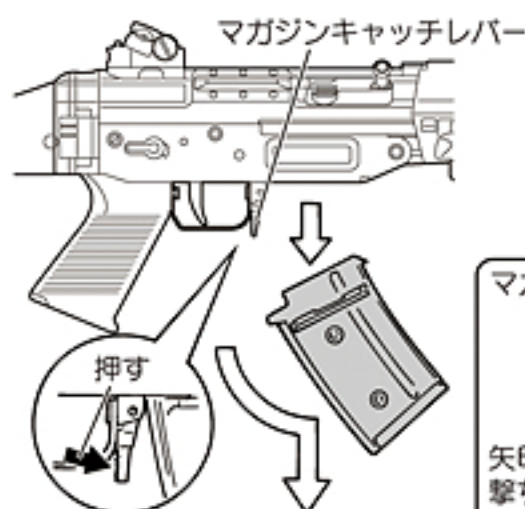
0.25g
500発入 ¥1,000

- 新・分解0.20gBB弾
1700発入 ¥1,000

シグシリーズ用220連射
マガジン ¥3,400

10 マガジンのセット

- ① マガジンキャッチレバーを押し、マガジンを抜きます。(マガジンが落ちる場合があるので手で押さえてください。)



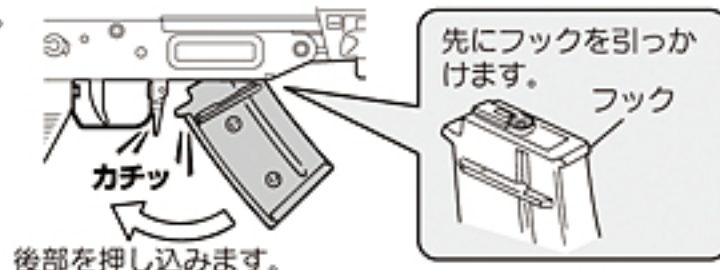
- ② BBローダーのBB装弾口をマガジン給弾口に合わせ、ロッドを押し込んで給弾します。



注意 マガジンの装弾数は43発です。

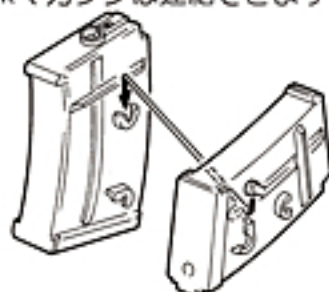


- ③ 必ず下からマガジンをセットします。始めに前部分のフックを引っかけてマガジンを入れ、マガジン後部を押し込んでください。



後部を押し込みます。

※マガジンは連結できます。



ジョイント上を引っ掛け、引っかけたジョイントを中心に回転させ、ジョイント下でロックします。

ジョイント上

WARNING・CAUTION

- Always use the Marui BB Bullet for this air gun. We shall not be held responsible for any damage or accidents arising from the use of bullets supplied by other manufacturers.

10 Selector and Safety Setting

- ① Press the magazine release lever to remove the magazine. (Support the magazine as it may drop.)
- ② Set the outlet of the BB loader to the inlet of the magazine and press the rod.

CAUTION The magazine is capable of containing 43 bullets.

Slide the rib in the arrow direction to remove remaining BB bullets. (Be careful since BB bullets may jump out.)

- ③ Always set the magazine upwardly. First, hook the hook on the front of the magazine and then press in the rear of the magazine.

※Magazines can be connected. Hook the upper joint, turn the magazine and lock by the lower joint.

警告・注意

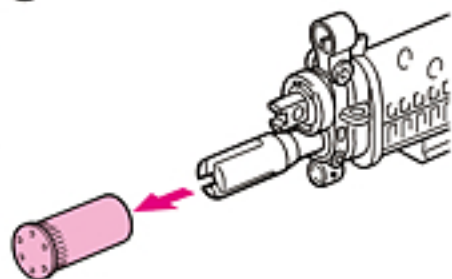
- セミオート射撃中、まれにトリガーを引いてもスイッチONされないことがあります。セレクターをフルオートにし、5~6発撃った後、セミオートで撃ってください。正常に作動するようになります。

射撃の際には必ずゴーグルを装着してください。

- マルイプロゴーグル
- Sサイズ ¥680
 - Lサイズ ¥880

1 射撃 (十分に安全を確かめてから射撃してください。)

- ① 保護キャップを外す



注意 万一の暴発を防ぐと共に防塵のために、発射時以外は必ず保護キャップを装着してください。(装着したまま射撃しないでください。)

- ② セレクターレバーを、セミ又はフルオートにします。



射撃を始める前に必ずお読みください。

禁止 人や動物には絶対に銃口を向けない事。

禁止 人や車が横切る場所や、ガラス等が多い危険な場所では射撃しない事。

禁止 射撃をする人はもちろん周囲の人もゴーグルを必ず着用してください。

- ③ トリガーを引く。(試射)



※サイティング方法は、15P5、16P6を参照してください。

- 注意**
- 不用意にトリガーを引くと非常に危険です。周囲の安全を確認し、射撃する時のみトリガーに指をかけるようにしてください。
 - マガジン装着後、トリガーを引いても初弾のみ空撃となる場合がありますが、故障ではありません。

WARNING・CAUTION

- There are possible cases that no firing occurs after pulling the trigger in the semi auto mode. In this case, do not pull the trigger furiously. Fire 5 to 6 shots in the full auto mode and then return to the semi auto operation.

1 FIRING (Confirm safety sufficiently before beginning firing)

- ① Remove the protective cap.

CAUTION Make sure to attach the protective plug to the gun muzzle, except when you are shooting, for preventing accidental, sudden discharge and for the dust-proof purpose. (Never pull the trigger with the protective plug being attached.)

- ② Set the selector lever to Semi or Full Auto.

- ③ Pull the trigger.

CAUTION

- Activating the trigger carelessly is extremely dangerous. Never put your finger onto the trigger unless the protective plug is removed and you are ready to shoot a target.
- A blank firing may occur at triggering after setting the magazine, this is the normal operation of the gun.

警告・注意

- 撃ち始めのしばらくの間、モーター部から多少臭いがしますが異常ではありません。



- シリコンオイルスプレー後、約200~300発前後はホップが不安定になりますが故障ではありません。
- マルイ
シリコンメンテナンス
スプレー ¥480

撃ち終わったら・・・

- マガジンを抜いて安全な方向に向けてフルオートで2~3秒空撃ちしてからセミオートで一発撃ってください。（撃たないとバネが弱くなる場合があります。）セレクターをセフティの位置にします。
- 使用しない時は、必ずバッテリーを外して保護キャップをしておく事。マガジン内に弾が入っていない場合でも（マガジンをセットしなくても）チャンパー内に弾が残っている場合があります。

警告

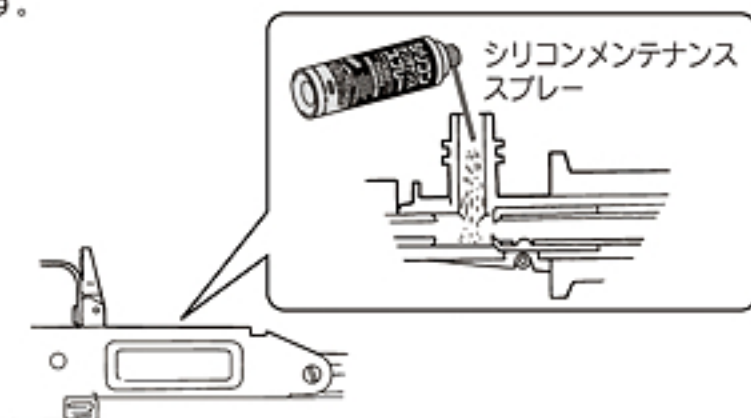
- チャンパー内にゴミ、ホコリなど絶対に入らないようにしてください。弾づまりなど、故障の原因となります。

モーターとバッテリーの注意

- 発射回数（回転）が遅くなったら、バッテリー切れですので再充電してください。
- モーターやバッテリーを長持ちさせるために、およそ連発で500発位撃ったら5~10分休ませましょう。

このような時は・・・

- もしも弾がつまった場合は、つまった弾を取出し、(27P 132を参照してください。) 図のようにチャンパーからシリコンオイルを給弾口に数滴たらずか、スプレーを0.5~1秒間吹きかけてください。スムーズに連射されるようになります。



注意 CRC-556などの鉱物性オイルは絶対につけないでください。プラスチックが溶解してしまいます。

保管の時は、いつも保護キャップをしておく

WARNING・CAUTION

- Smell may be generated from the motor for a while when a new air gun is operated, this is the normal operation of the gun.
- The hopping up operation may be unstable for 200 to 300 rounds after using silicone oil, this is the normal operation of the gun.

After Operation

- Remove the magazine and dry fire the gun in the semi auto mode directing the muzzle to a safe direction. (Otherwise, the spring may be weakened.) Set the selector to the Safe position.
- Bullets may remain in the chamber even if the magazine contains no bullets (or if the magazine is not connected). Always disconnect the battery and attach the protective cap whenever you do not operate the air gun.

WARNING ● Make sure no dirt gets into the chamber to avoid clogging of bullets.

Cautions on Motor and Battery

- Charge the battery if the firing cycle becomes slow.
- Give the air gun a rest for 5 to 10 minutes after firing about 500 rounds, in order to ensure long service lives of the motor and battery.

When Bullets Are Clogged

- If bullets are clogged, remove them (refer to 27P 132) and apply a few drops of silicone oil into the chamber from the magazine entrance as shown or spray silicone oil for 0.5 to 1 sec. to obtain smooth continuous firing.

CAUTION Never use CRC-556 or other mineral oil.

Always attach the protective cap during storage.

警告・注意

- ダミーボルトに指を挟まないよう注意してください。



- 万一強くかけすぎて弾づまりをおこしたら、すぐ撃つのをやめてダイヤルをノーマル側にもどし、ホップを解除して2~3発撃ってから再度調整してください。

12 可変ホップアップシステムの説明

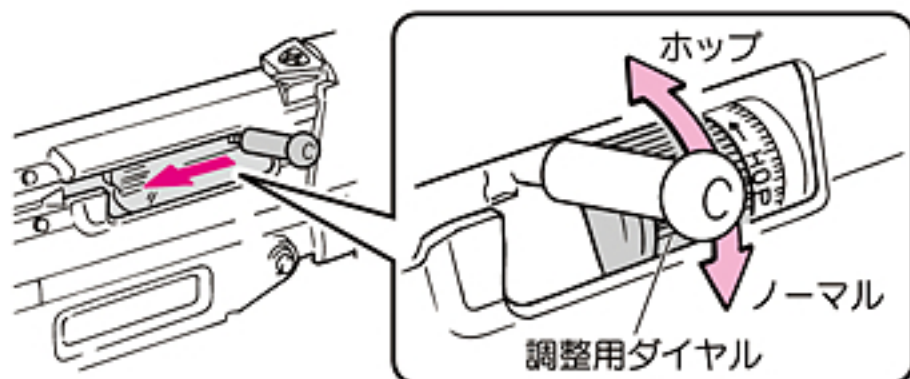
このシステムは、発射されるBB弾に一定方向の回転を与える事によりBB弾に揚力を持たせ、普通の発射機構が放物線を描く弾道に対し、より遠い目標に向かって水平に、かつ遠距離に飛ばす事を実現させたものです。さらにマルイの可変ホップアップシステムは固定式のものと異なり、ダイヤルやレバー調整でスピンのかかり方をワンタッチで微調整することができる、まさに理想的なホップアップシステムです。

注意 ● ホップダイヤルを回しすぎると弾づまりをおこします。弾づまりをしたまま撃ち続けると、ピストン及びギアが破損します。

- 弾づまりをおこした場合は、すぐに撃つのをやめてホップ調整用ダイヤルをノーマル位置に戻し、クリーニングロッドでつまった弾を取り出します。(27P 図2参照)
- 一度使用した弾、汚れた弾は絶対に使用しないでください。(チャンバーにゴミが付き、ホップが不安定になり、また弾づまりの原因にもなります。)

▶ 調整のしかた (取扱説明書の21P 図1 射撃を読んで試射をしながら行ってください。)

- コッキングレバーを引いたまま調整します。
- HOP調整用ダイヤルを少しずつHOP側に回すと、ホップがかかります。(BB弾が水平に飛ぶところがベストです。)
- あまり強くかけすぎると逆に飛行性能を悪くしますので、必ず水平になったらやめてください。



警告 調整中、コッキングレバーを引いている手を絶対に離さない。

WARNING・CAUTION

- Be careful not to catch your fingers in the dummy bolt.
- If the hop-up is adjusted excessively causing clogging of bullets, immediately stop operating the gun, return the dial to Normal, fire 2 or 3 shots and readjust.

12 Variable Hop Up System

By producing a back-spin on the BB bullets, this system allows for straighter and longer distance shooting than normal air guns. Unlike the fixed type, the Marui variable hop up system permits one-touch adjustments using the dial and lever, making it an ideal hop up system.

CAUTION

- Moving the dial too much towards HOP causes bullets to clog. Keep pulling the trigger with bullets being clogged damages the piston and gears.
- If bullet clogging occurs, immediately stop firing the gun, return the hop adjustment dial to the Normal position and remove clogging bullets using the cleaning rod. (refer to 27P 図2)
- Never use used and dirty bullets. (Otherwise, the chamber becomes dirty, resulting in instable hopping up.)

▶ Adjustment Procedure (Adjust by carrying out trial firing, referring to 図1 on page 21 of the instruction manual.)

- Keep pulling the cocking lever while adjusting the dial.
- Turning excessively adversely affects the trajectory. So, stop turning the hop adjustment dial when bullets fly horizontally.
- The hop up dial can only be turned a certain amount. Turning it too much will damage it.

WARNING Don't let go of the cocking lever when adjusting the hop up.

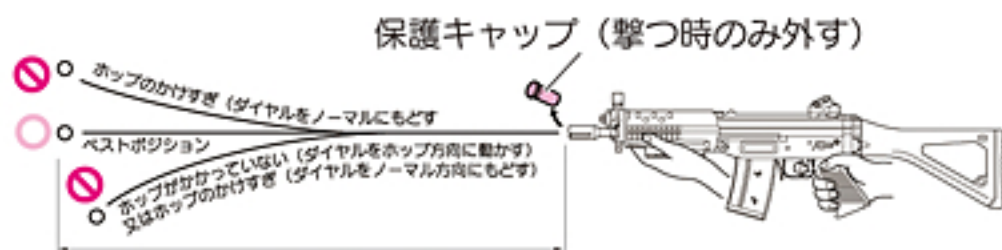
警告・注意

- 精密なタイトバレルを使用していますので汚れた弾や、バリや突起などのある粗悪なBB弾を使用すると弾づまりを起し、メカBOX及びシステムに重大な故障を来します。

- ホップアップシステムは弾丸が回転しながら飛びますので、ガンを倒して撃つと、BB弾が左右に大きく曲がって飛び危険です。ガンは必ず通常の立てた状態で撃ってください。



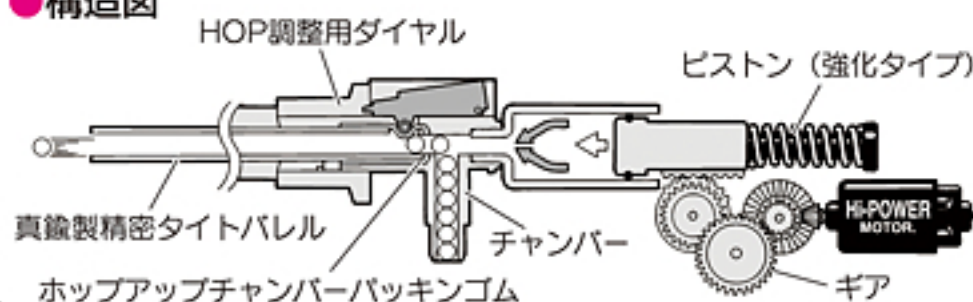
- 下図のようにBB弾が水平に飛ぶ位置がベストポジションで飛距離もアップします。



約20メートル（近すぎると変化しない場合があります。）

ご使用上の注意 (必ず守ってください)

- 弾づまりを直す時やクリーニングする時は、HOP調整用ダイヤルを必ずノーマル位置まで戻します。（戻さないとチャンバーパッキンをいためます。）
- 10000発位撃ったら、チャンバーにシリコンオイルスプレーを0.5～1秒間スプレーしてください。（22P参照：スプレー後、約200～300発前後はホップが不安定になる事がありますが、故障ではありません。）
- 誤った使用方法、分解、改造などによる故障・事故について当社では一切責任を負いません。また、それらの修理費用はお客様の負担となります。

構造図**WARNING・CAUTION**

- Since a precision tight barrel is used, use of dirty bullets or those with burrs causes clogging of bullets and possible fatal damage to the mechanical box and system.
- Never hold the gun sideways as the BB bullets will curve right or left. This is due to the HOP-UP system.

- The best position is where the bullets fly horizontally, and the longest flying distance is obtained.

Operational Cautions (Strictly observe the following cautions.)

- Make sure to return the hop adjustment dial to the Normal position when removing clogged bullets or cleaning. (Otherwise, the chamber packing is damaged.)
- When about 10,000 rounds are fired, spray silicone oil to the chamber for 0.5 to 1 sec. (refer to 22P The hopping up operation may be instable for 200 to 300 rounds after spraying the silicone oil, which is not a problem.)
- We shall not be responsible for any damage or accidents arising from wrong operation, disassembly and modification of the air gun. Any costs for repair of such damage shall be paid by the user.

ホップがかからない時は…

銃の状態	原因	対処の方法
弾が上に飛ぶ	ホップのかけすぎ	調整ダイヤルをノーマル方向に少しずつ戻す
弾があまり飛ばない (ホップがかからない)	ホップのかけすぎ	調整ダイヤルをノーマル方向に少しずつ戻す
	ホップパッキンに油が付いている	4~5マガジン分試射するか、クリーニングロッドで汚れをおとす
	ホップパッキンの摩耗破損	お買い求めのお店、又は当社での部品交換・修理
調整ができない	調整ダイヤルその他のパーツ破損	お買い求めのお店、又は当社での部品交換・修理
弾づまりをおこす	ホップのかけすぎ	調整ダイヤルをノーマル方向に少しずつ戻す
	BB弾の不良、径が大きい	東京マルイ製電動ガン対応BB弾を使用する
	ホップパッキンが汚れている	クリーニングロッドで汚れを落とすかお買い求めのお店、又は当社での修理・整備

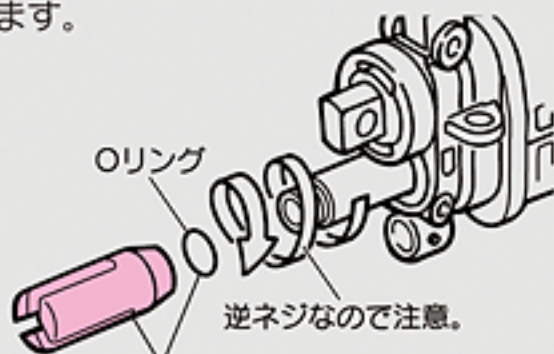
When Hopping Up is improper

Symptom	Cause	Action
Bullets flying upwards	Too much hop setting	Gradually return adjustment dial towards Normal.
Short flying distance of bullets (less hopping up effect)	Too much hop setting	Gradually return adjustment dial towards Normal.
	Hop packing contaminated by oil or dirt	Fire bullets equivalent to 4 to 5 magazines or clean the chamber using cleaning rod.
	Worn or damaged hop packing	Purchase the replacement part at your dealer or from Marui and replace it.
Cannot adjust	Damaged adjustment dial or other parts	Purchase the replacement part at your dealer or from Marui and replace it.
Frequent bullet clogging	Too much hop setting	Gradually return adjustment dial towards Normal.
	Improper or too large sized BB bullets	Use the BB Bullet supplied by Tokyo Marui.
	Dirty hop packing	Clean using the cleaning rod or consult your dealer or Marui for repair.

注意 (別売フルオート・トレーサー、ナイツタイプ・サイレンサーを取付ける場合のみ、ご参照ください。)

- ① フラッシュハイダーとリングを取り外します。

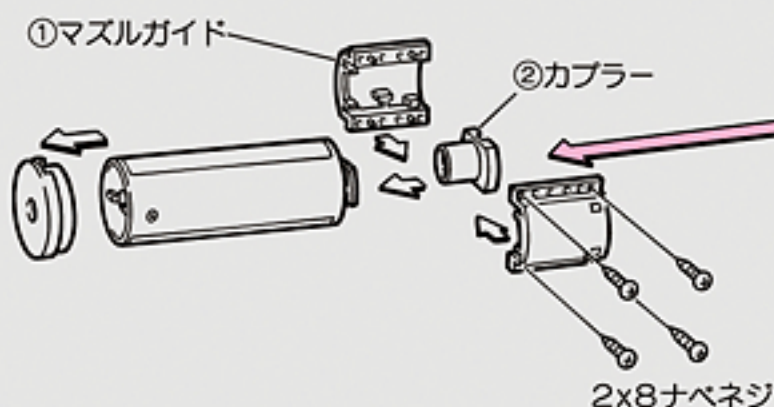
- フルオート・トレーサー (別売 ¥8,500)
- 0.20g発光BB弾 600発 (別売 ¥980)
- プロサイレンサー (ナイツタイプ) (別売 ¥5,500)



注意 紛失しないように注意。

●フルオート・トレーサー (BB弾発光装置) アダプターの付け方

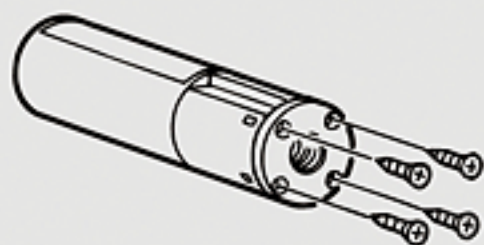
- ② 発光ユニットのフタを取り、図のように①マズルガイド②カプラーの順番に取付ネジを止めます。



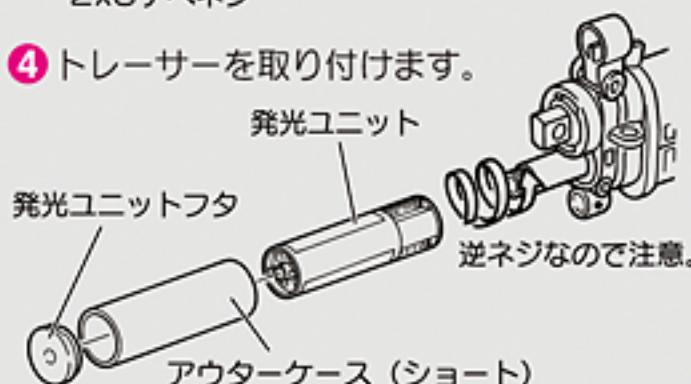
V-N, AK-47用アダプターを使用します。
Adapter for V-N, AK-47.

フルオートトレーサーに付属パーツ。

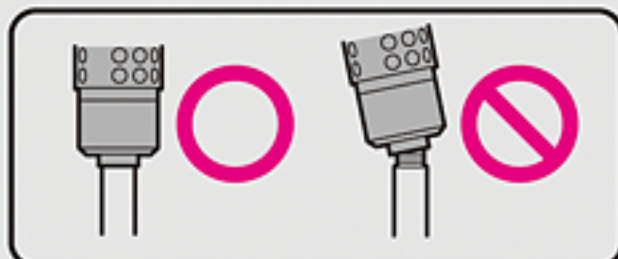
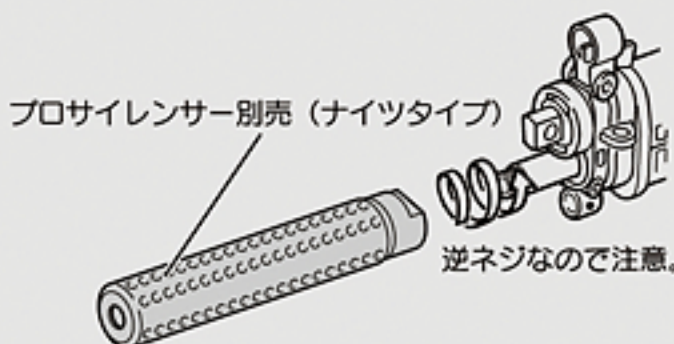
- ③ 2×10サラネジを4本固定します。



- ④ トレーサーを取り付けます。



●ナイツタイプ・サイレンサーの付け方

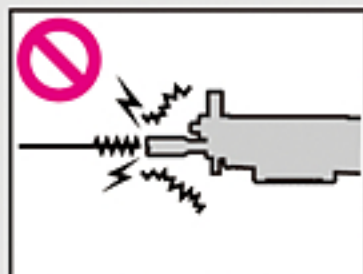


警告 水平にしないとネジ山がつぶれる恐れがあります。

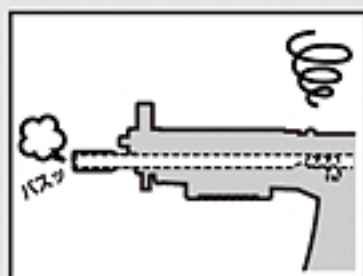
注意 ● 取付けの際、逆ネジ部の形状により、曲がってネジ込みやすいので注意してください。また、必要以上の力でネジ込むと、アダプターのネジ部分を破損しますので注意してください。トレーサー、サイレンサーが軸線よりずれて装着されると、発射されたBB弾により破損する恐れがあります。

警告・注意

- 必ずホップアップダイヤルをノーマル（ホップOFF）の位置に戻してからメンテナンスしてください。
- チャンバー内は非常に精密にできています。硬いブラシなどは、ホップチャンバーパッキンをいためるおそれがあります。



- 必ずホップアップダイヤルをノーマル（ホップOFF）の位置にしてからクリーニングロッドを入れてください。
- 弾が詰まった時は、直ちに射撃をやめて、弾を取り除いてから射撃を再開してください。（弾が詰まったまま射撃を続けるとメカが破損してしまいます。）



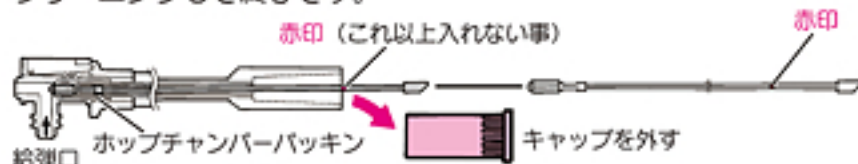
WARNING・CAUTION

- Begin the maintenance after returning the hop-up dial to the NORMAL (HOP-OFF) position, as in the case of clearing clogged bullets as instructed above.
- Be careful during maintenance. As the inside chamber is precisely designed it can be damaged easily. Use of a hard brush may damage the hop chamber packing.
- Make sure to insert the cleaning rod AFTER returning the hop up dial to the Normal position. (HOP-OFF)
- When bullets are clogged, immediately stop operation. Remove clogged bullets and then restart operation of the air gun. (If operation is continued with bullets being clogged, the mechanism may be damaged.)

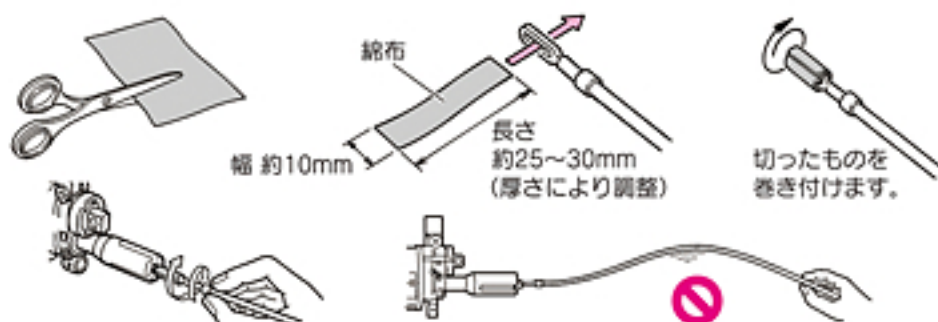
13 メンテナンス

1. 弾速が落ちてきた時のメンテナンス

- ① 給弾口よりシリコンオイルまたは、テフロンオイルを1滴たらしませます。マガジンにBB弾を入れ、1~2マガジン撃ってください。
- ② クリーニングロッド（綿付き）で下図の様にチャンバーの油分をふき取りクリーニングして終了です。



綿製品の端切れを下図の大きさに切り、クリーニングロッドの穴にはさみ込みます。（綿の厚さにより長さをかえてください。バレルにスムーズに入ればよいでしょう。）



ロッド先端部を持ち、回しながらバレルに押し込んでいきます。

注意 後の方を持つと、入っていきません。

2. 弾詰まりの取り方（セフティをかけ、マガジンを外します。）

- ① ホップダイヤルをノーマル（ホップOFF）の位置に戻して銃口からクリーニングロッドを差し込みます。



- ② 下図のようにクリーニングロッドの斜めになっている部分が下になるように注意して、つまっている弾を押し出します。



注意 つまっている弾が、いきおいよく出る事がありますので必ずゴーグルを付け、安全を確かめて行ってください。

13 Maintenance

1. Maintenance When Bullet Speed Becomes Low

- ① Drop a few drops of silicone oil or Teflon oil from the bullet entrance. Insert BB bullets into the magazine and fire bullets equivalent to 1 or 2 magazines.
- ② To complete the cleaning, use the cleaning rod (with cotton) as shown below, to remove excess oil.

CAUTION Inserting the rod will be difficult if you hold rod at the end.

2. Removing Clogged Bullets (Set the Safety button to ON.)

- ① Return the hop up dial to the Normal position and insert the cleaning rod from the lead edge of the barrel.
- ② Be careful so that the angled part of the cleaning rod faces down, and remove clogged bullets.

CAUTION Since clogged bullets may jump out at a high speed, always wear safety goggles and confirm safety.

警告・注意

- 一度使用したBB弾は使用しないでください。
- ヒューズがとんでしまったのは電氣的に過電流が流れたためです。内部メカになんらかの故障が考えられる場合がありますので、他の部分をチェックしてから、バッテリーをつなぎで使用ください。

〈ガラス管ヒューズ〉

お近くの電器店などでお求めになれます。(必ず15Aをお求めください。)

3個で¥200 (送料¥120)

電動ガン共通

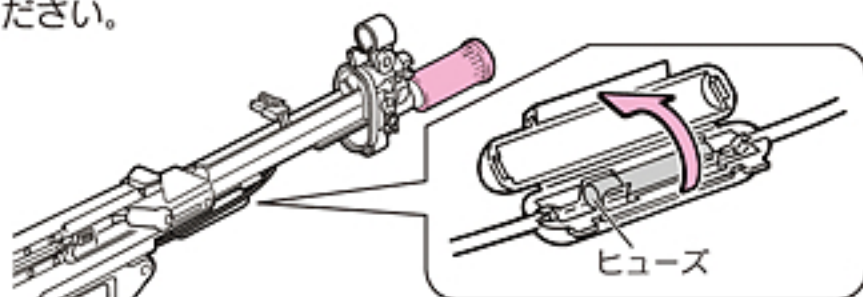
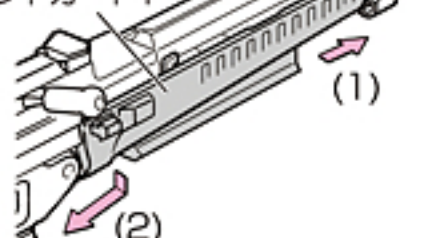


- 通常はさわらないでください。

3.ヒューズ交換のしかた

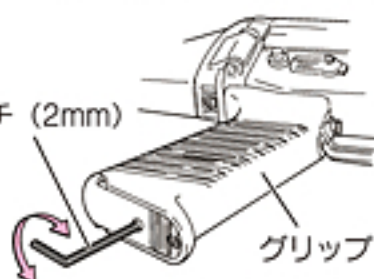
- ① バッテリーのセットの①～②を参考にハンドガード上を外します。
- ② ハンドガード下を前にスライドし、後ろ側より下方に抜きます。この時、後部を下げすぎると前部の取り付け用ツメがおれてしまうので注意してください。
- ③ ハンドガード内のヒューズBOXを開け、ヒューズを交換してください。

ハンドガード下

**4.ギアかみ合わせの微調整**

- 注意**
- 長時間使用後、モーターの回転音が高くなってきた場合のみ、下図のように調整してください。
 - ネジの締めすぎ、緩めすぎはモーター破損の原因になります。
 - M4止めネジ用六角レンチ (2mm) で少しずつ左右に回しながらトリガーを引いてください。音が静かになったらそこで止めてください。

M4止めネジ用六角レンチ (2mm)
(別売)

**WARNING・CAUTION**

- Never use any used BB bullets.
- The fuse may blow out due to an electrical overcurrent. Malfunctions of the internal mechanism are possible. So, check possible faulty parts and then connect the battery again.
- Normally, do not attempt to adjust.

3.Fuse Replacement Procedure

- ① The fuse box is accessible when the fore grip is removed.
- ② Remove the fuse attaching band while pushing the catch. Open the fuse box and replace.
- ③ Open the fuse box from inside the hand guard and replace the fuse.

4.Fine Adjustment of Gear Engagement

- CAUTION**
- Only when the motor noise becomes high after operations for a long period of time, conduct the fine adjustment as shown.
 - Excessive tightening of the screw may damage the motor.
 - Pull the trigger while adjusting the set screw to the left or right. Stop turning when the motor is the quietest.

14 トラブルクリニック (故障内容自己診断) 修理に出される前に必ずご確認ください。

銃の状態	原因	対処の方法
作動しない	セレクターレバーがセフティになっている	セレクターレバーをセミカフルに入れる
	バッテリーが充電されない	バッテリーを充電する
	バッテリーのコネクターが外れている	コネクターをつなぐ
	バッテリーと銃のコネクターが⊕⊖逆になっている	⊕⊖を正しくつなぐ (ヒューズをチェックする)
	ヒューズが切れている	ヒューズを交換する (P28参照)
	モーターの寿命 (5~6万発が限度) もしくは接点不良	モーターを交換する (お買い求めのお店か当社へ) 接点点検する
モーターは動いているが弾丸が出ない	マガジン内に弾が引っかかっている	チャージングロッドをマガジンに入れ、2~3度上下させ、引っかかりを取る
	チャンバー内に弾がつまっている	クリーニングロッドを使用して弾のつまりを取る (P27参照)
	ギアトラブル	お買い求めのお店か当社での整備・修理
フルオート射撃 (連射) ができない	バッテリーのパワー不足	バッテリーを充電する
	マガジンの送弾不良	マガジンのつまりを直す
	接点不良	お買い求めのお店か当社での整備・修理
セミオート射撃 (単発) ができない	ギアのタイミングのズレ	フルオートに切り替え5~6発位撃ってからセミオートに切り替える

14 TROUBLE CLINIC (TROUBLESHOOTING) Confirm before calling for repair.

Symptom	Cause	Action
No operation at all	Selector lever is set to Safety.	Set the selector lever to Semi or Full Auto.
	Battery is not charged.	Charge the battery.
	Battery connector is disconnected.	Connect the connector
	The ⊕ and ⊖ or battery connector is revers.	Connect the connector correctly (check the fuse)
	Fuse is blown out.	Replace the fuse (See page 28)
	Expired motor life (50,000 to 60,000 rounds) or poor electrical connection	Replace the motor (purchasing from your dealer or us) or check and repair the contacts.
Although motor is removing, no bullets jump out.	Bullets are clogged in the magazine.	Insert the charging rod into the magazine and move up and down a few times to remove clogged bullets.
	Bullets are clogged in the chamber.	Remove clogged bullets using the cleaning rod. (See page 27)
	Faulty gear	Purchase the replacement gear from your dealer or us and repair.
Impossible full-auto operation (automatic firing)	Insufficient battery power	Charge the battery.
	Faulty bullet feed of magazine	Repair clogging of the magazine.
	Poor electrical connection	Consult your dealer or us for overhaul maintenance or repair.
Impossible semi-auto operation (single shot)	Deviation in gear timing	Set to semi auto after firing 5 to 6 rounds in full auto.

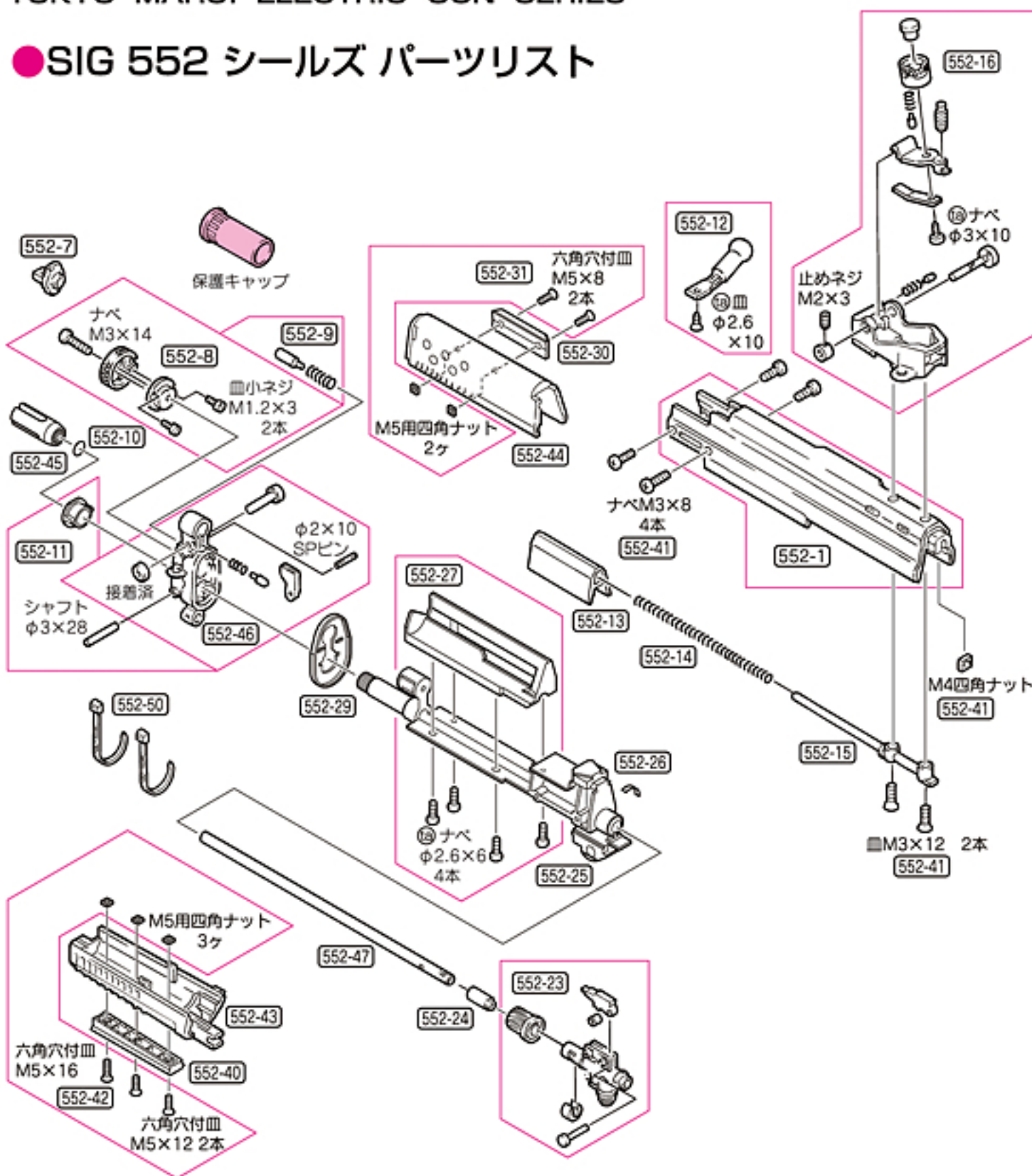
BB弾は、当社専用弾以外は使用しないでください。粗悪品を使用すると故障の原因となります。
分解・改造は絶対にしないでください。

銃の状態	原因	対処の方法
セミオート射撃（単発） ができない	バッテリーのパワー不足	バッテリーを充電する
	接点不良	お買い求めのお店か当社での整備・修理
連射速度が遅くなった	バッテリーのパワー不足	バッテリーを充電する
弾の飛距離が短くなった	チャンバーパッキンの摩耗・破損	お買い求めのお店か当社での整備・修理、チャンバーパッキン、ピストンパッキン（Oリング）及びピストンアッセンブルの交換
	ピストンパッキン（Oリング）の摩耗・破損	
	ピストンスプリングの疲労	
	BB弾の不良（小さい・重い）	当社の純正BB弾を使用する
	シリコンオイル切れ	シリコンオイルをチャンバーの下から数滴たらす
	空撃ちのしすぎによるギアトラブル	お買い求めのお店か当社での整備・部品の交換（ギアーなど）・修理
	ギアーの摩耗・破損	
作動の音が異常になった	空撃ちのしすぎによるギアトラブル	
銃口から弾がこぼれる	チャンバーパッキンの摩耗・破損	
	HOPが全くかかってない	HOP調整用ダイヤルをHOP方向へ動かす
	BB弾の不良（小さい）	当社の純正BB弾を使用する
水（雨）に濡れた、 水中に落とした	ただちに使用を中止し、すぐバッテリーを外し、本体内とバッテリーの水分を拭き取り、良く乾かした後、再度セットして安全な場所で試射してください。作動しなかったり、誤作動があるようでしたら、お買い求めのお店か当社で修理	

Never use BB bullets other than those supplied by Tokyo Marui. Use of poor quality BB bullets will cause problems. Never disassemble or modify the gun.

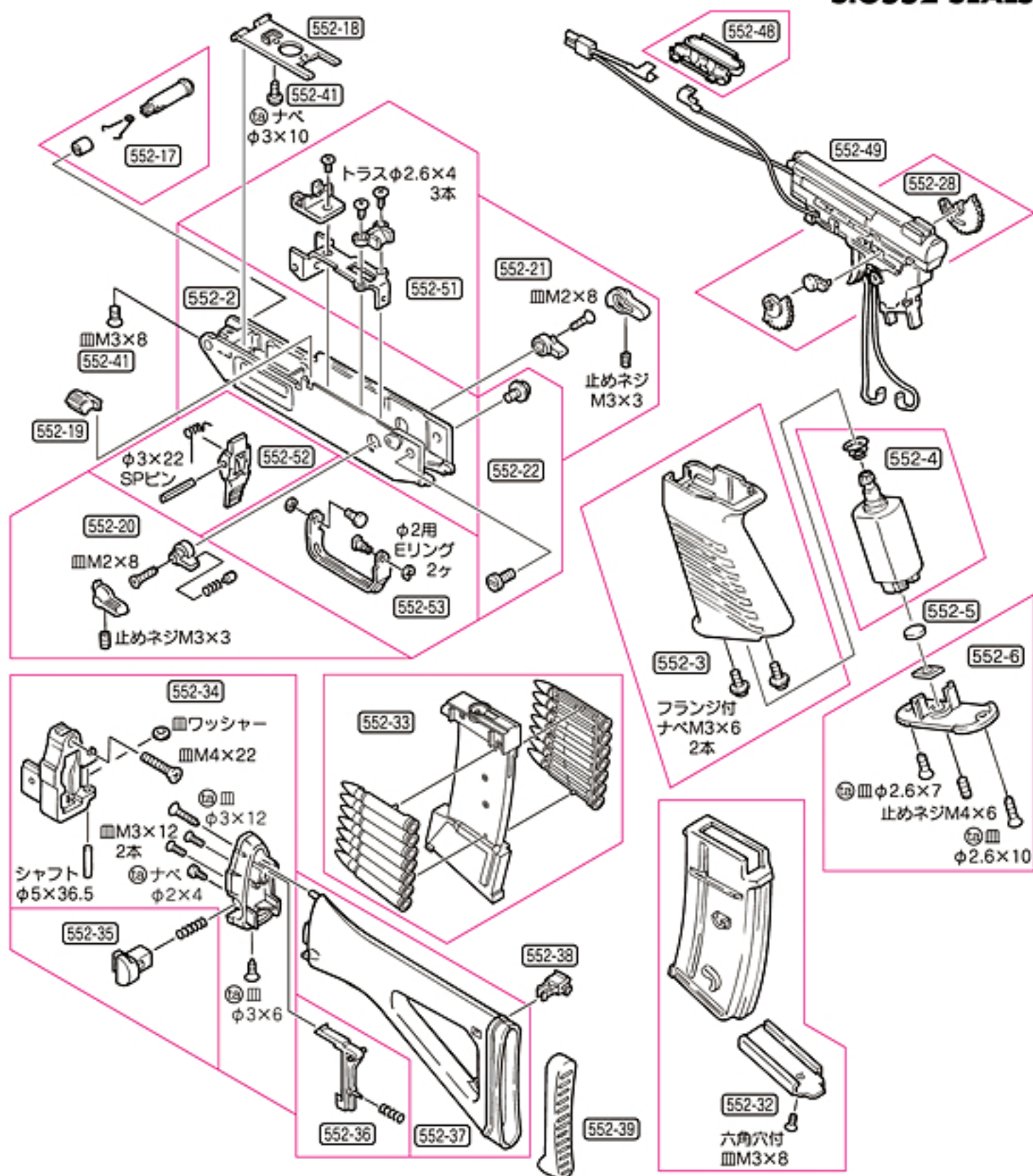
Symptom	Cause	Action
Impossible semi-auto operation (single shot)	Insufficient battery power	Charge the battery
	Poor electrical connection	Consult your dealer or us for overhaul maintenance or repair.
Automatic firing cycles become long.	Insufficient battery power	Charge the battery
Shooting distance become shorter.	Worn or damaged chamber packing	Consult your dealer or us for overhaul maintenance or repair. Replace the chamber packing, piston packing (O-ring) and piston assembly.
	Worn or damaged chamber packing (O-ring)	
	Deteriorated piston spring	
	Faulty BB bullets (too small or heavy)	Use the genuine Marui BB bullets.
	Shortage of damaged gear	Drop a few drops of silicone oil from under the chamber.
Too loud operating noise	Gear problem caused by too many blank firing	Consult your dealer or us for overhaul maintenance, part replacement (gear, etc.) or repair.
	Gear problem caused by too many blank firing	
Bullets being folien out from barrel end	Worn or damaged chamber packing	
	No hop setting	Turn the hop adjustment dial toward HOP.
	Faulty BB biletts (too small)	Use the Marui genuine BB bullet.
Being wet by or dropped into water (rain)	Stop operation immediately, disconnect the battery, wipe off water from inside the main body and the battery, and, after complete dry, carry out trial firing. If no operation or malfunction is detected, consult your dealer or us for repair.	

●SIG 552 シールズ パーツリスト



No.	パーツ名	価格	送料
552-1	アッパーレシーバー (塗装・印刷・組立済)	1,700	270
552-2	ロアレシーバー (塗装・印刷・組立済)	1,500	270
552-3	グリップ (耐熱) ネジ付	600	270
552-4	モーター (バネ・ピニオンギア・スペーサー付)	3,500	270
552-5	ネジ受けプレート	30	80
552-6	グリップ底 (塗装済・ネジ付)	800	120
552-7	ガスレギュレーター (塗装済)	250	120
552-8	ガスオペレーティングガイド (組立・塗装済)	700	120
552-9	プランジャー (バネ付)	150	80
552-10	フラッシュハイダーOリング	100	80
552-11	バレルリング (塗装済・シャフト付)	400	120
552-12	コッキングレバー (ネジ付)	500	120
552-13	ボルト (塗装済)	300	190
552-14	コッキングスプリング	150	80
552-15	コッキングスプリングガイド	200	120
552-16	リアサイトパーツセット (塗装・組立済)	1,800	270

No.	パーツ名	価格	送料
552-17	レシーバーピン (組立済)	400	120
552-18	チャンバプレート	350	120
552-19	ボルトストップ	150	80
552-20	セレクターレバー左セット (塗装済)	600	120
552-21	セレクターレバー右セット (塗装済)	550	120
552-22	レシーバーピンダミーネジ左・右	300	120
552-23	ホップアップチャンバパーツセット	1,800	120
552-24	ホップアップチャンババッキン	300	120
552-25	バレルベース (塗装済)	5,200	390
552-26	ホップアップ目盛りシール	30	80
552-27	バッテリーホルダー	500	200
552-28	セレクターギアパーツセット	500	120
552-29	ハンドガードキャップ (塗装済)	500	120
552-30	サイドレイル	400	120
552-31	サイドレイル取付ネジセット	200	120
552-32	マガジニアウターケース (組立済)	800	270



No.	パーツ名	価格	送料
552-33	マガジンインナー (組立済)	1,800	270
552-34	レシーバー後部 (ストック前部通し済) ネジ付	2,000	270
552-35	ストックロックボタン (バネ付・塗装済)	350	120
552-36	ストックロックパーツ (バネ付)	300	120
552-37	フォールディングストック (組立済)	2,200	390
552-38	ストックパーツ	150	120
552-39	バットプレート	550	200
552-40	アンダーレイル	550	120
552-41	ネジセット (M4四角ナットx1・ナベM3x8 x4) (M3x12 x2・M3x8 x1) taナベ $\phi 3 \times 10$ x1	350	120
552-42	アンダーレイル取付ネジセット	250	80
552-43	ハンドガード下	1,400	270
552-44	ハンドガード上	1,200	270
552-45	フラッシュハイダー (塗装済)	800	200

No.	パーツ名	価格	送料
552-46	フロントサイトセット	1,800	200
552-47	ホップアップ輿論バレル	3,800	390
552-48	ヒューズBOX	150	120
552-49	メカBOXアッセンブル (SG552用)	12,000	※610
552-50	結束バンド (5本入り)	50	80
552-51	トリガーガードブラケットセット	600	200
552-52	マガジンキャッチセット	600	120
552-53	トリガーガードセット	700	200
	ガラス管ヒューズ (3本セット)	200	120
	クリーニングロッド	200	120
	552用保護キャップ	100	120

東京マルイ・電動ガンシリーズの修理について

この製品は、最適な性能・操作性を十分に考慮した上で製造されていますが、正しい操作による通常の使用状態でも、約30,000発の発射回数を超えますと、パーツの交換などが必要となります。このような耐用期間を過ぎたパーツの交換及び故障、または、操作ミスによる故障及びメンテナンスの場合は、お買い求めいただいたお店もしくは当社アフターサービス部までご連絡ください。

※改造などを施した銃、及び分解・改造が原因による事故に関しては、当社は一切の責任を負いません。

■修理依頼品を当社サービス部まで直接お送りいただける場合



- まずは、①製品名、②故障内容、③ご住所、④お名前、⑤電話番号、⑥郵便番号を明記したメモを書きます
- 修理依頼品の往復送料は、基本的にお客様のご負担になりますのでご了承ください。



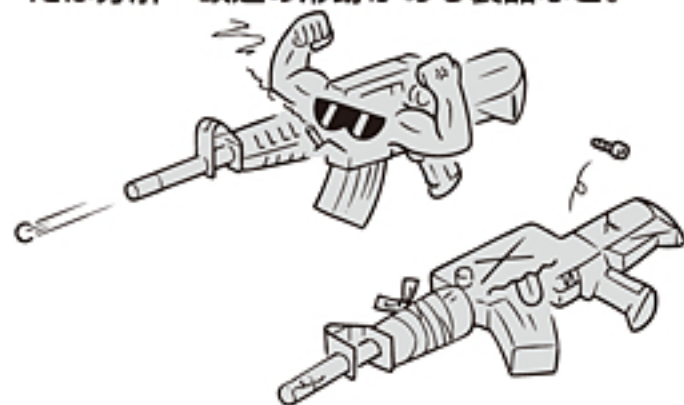
- 時期により修理パーツの不足、あるいは修理依頼品が混んでいる場合がありますので、事前に当社アフターサービス部までお問い合わせください。

- 当社アフターサービス部まで直接お送りいただける修理依頼品は、BB弾を抜き、セフティをかけ、バッテリーを外し保護キャップをはめた安全な状態でお送りください。



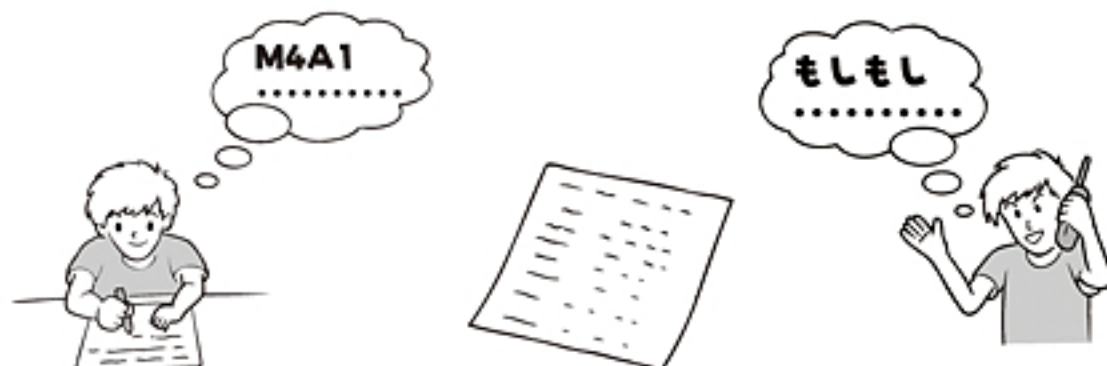
■以下の場合には修理をお受けできないことがあります。

- 安全性に問題のある改造品、性能アップを目的とした改造パーツの組み込まれた製品、または分解・改造の形跡がある製品など。
- 説明書にある正しい使用方法以外の使用が見受けられる製品など。



別売パーツ、アクセサリパーツのご注文は

- パーツをお求めの方は、31.32Pのパーツ表から必要なパーツのNo.、パーツ名、個数を紙に記入し、代金、送料と共に小為替、又は現金書留にて当社パーツ係（住所同じ）までお申し込みください。（消費税は含まれておりませんので価格に消費税分を足した金額をお送りください。また、合計金額が¥500以下の場合、切手で代用できます。）
- 複数ご注文される場合の送料はあらかじめお問い合わせください。
- 時期により、パーツの在庫が不足している場合がありますので、予めお問い合わせください。
- パーツ名、あなたの住所、氏名、郵便番号、電話番号は、はっきりとお書きください。不明瞭な場合は発送できません。（部品や料金は予告なしに変更する場合がありますので、ご了承ください。）



株式会社 東京マルイ 〒120-0005 東京都足立区綾瀬4丁目16番地16号

マルイオートマチック電動エアガン SIG 552 シールズ パーツ注文書 年 月 日

※当社へ直接部品をご注文なさる場合は、下の表内容に準じメモ等に明記いただくか、表をコピー（拡大可）して記入し、金額を同封し、お送りください。

製品名	電動エアガン「SIG 552 シールズ」		
ご住所	〒□□□-□□□□		
フリガナ		電話番号	- -
お名前		または 携帯番号	- -

パーツNo.	パーツ名	価格	個数	合計額
合計額（部品総額+消費税+送料）		部品総額（=小計）		¥
¥		消費税（小計×0.05）		¥
		送料		¥

※送料は、複数ご注文の場合、あらかじめお問い合わせください。
 ※日中ご不在で、複数パーツの送料の確認をする事ができない方は、パーツ表にある送料の一番高い金額をお送りください。差額は切手等でご返却させていただきます。各一点ごとの送料全てを合計する必要はありません。送り先、在庫等こちらからご連絡させて頂く場合がありますので、ご連絡先を必ずご記入ください。

連絡事項



<http://www.tokyo-marui.co.jp/>