

取扱い注意・説明書の表示価格について

2014年4月1日より、消費税率が8%に変更されます。

それに伴い、「取扱い注意・説明書」に記載されている価格および送料も変更となります。

2014年4月1日以降に弊社出荷となるパーツのご注文は、以下のとおりご対応ください。

【パーツのご注文】消印が**3月29日以降**のご注文は消費税率8%となります。

※ご注文の投函が3月28日であっても、集荷時間などの関係で消印が3月29日になる場合は「消費税率8%」となりますのでご注意ください。

●まずは説明書の表示価格をご確認ください

各説明書の「パーツリスト」や「別売パーツ」の項目などに、「税別」または「税込」の記載があります。

説明書が「税込表示」の場合

「税込」の記載がある説明書では、表示価格が「5%の税込価格」となっています。

消印が3月29日以降のご注文は「税込価格」と「送料」が変更となりますのでご注意ください。

→【A】パーツのご注文：「税込表示」の説明書の場合

説明書が「税別表示」の場合

「税別」の記載がある説明書には、新送料と旧送料のものがあります。

価格につきましては、消印が3月29日以降のご注文より「8%の税込価格」でお申し込みください。また、旧送料の場合、消印が3月29日以降のご注文は「送料」が変更となりますのでご注意ください。

→【B】パーツのご注文：「税別表示」の説明書の場合

【A】パーツのご注文：「税込表示」の説明書の場合

消印が2014年3月29日以降となるご注文は、「価格」と「送料」をそれぞれ以下のように算出してお申し込みください。

※ご注文の手順につきましては、各製品の取扱い注意・説明書をご参照ください。

▼「8%の税込価格」の算出方法 … 1~2の順に算出してください。

1	各パーツや別売品の税別価格を算出する。	$5\%の税込価格 \div 1.05 = 税別価格$ (小数点以下切り捨て)
2	税別価格をもとに8%の税込価格を算出する。	$税別価格 \times 1.08 = 8\%の税込価格$ (小数点以下切り上げ)

▼送料の変更一覧 … 説明書の送料が「現行送料」です。それぞれ「新送料」へと変更になります。

現行送料	80円	120円	140円	200円	240円	390円	580円	1,150円
新送料	120円	120円	140円	205円	250円	400円	600円	1,180円

【B】パーツのご注文：「税別表示」の説明書の場合

消印が2014年3月29日以降となるご注文は、「8%の税込価格」でお申し込みください。

また、「旧送料」が記載されている説明書につきましては、「新送料」でお申し込みください。

▼「8%の税込価格」の算出方法 … 説明書の価格が税別価格になっています。

1	$税別価格 \times 1.08 = 8\%の税込価格$ (小数点以下切り上げ)
---	---

▼送料の変更一覧 … 説明書の送料が「旧送料」のものは、それぞれ「新送料」へと変更になります。

旧送料	★130円	★190円		★270円			390円	★700円		★950円
	120円	140円	★160円	200円	240円	★270円	390円	580円	★700円	★950円
新送料	120円	140円		205円	250円		400円	600円		870円

「旧送料」と「新送料」の見分け方

上記一覧にて「★」マークのついた送料が説明書内に記載されている場合は、「旧送料」の説明書となります。

※不明な点につきましては、アフターサービス部「パーツに関するお問い合わせ」までお問い合わせください。



**TOKYO
MARUI**

取扱い注意・説明書

HANDLING CAUTIONS AND INSTRUCTION MANUAL

7.62% HITP-FL
G3 SAS

オートマチック 電動エアガン



G3 PIP : SONDER MODELL (SAS Versuchs)

Gesellschaft für hülsenlose Gewehrssysteme
G3 PIP (Produkt Instauration Projekt)
BESCHUSSAMT ULM
Ulm, den 12. Feb. 2003



イントロダクション	INTRODUCTION	1P	
警告・注意	WARNING & CAUTIONS	2-4P	
プロフィール	M733 PROFILE	5-8P	
セット内容と必需品	SET & NECESSARY	9P	
各部の名称	COMPONENT NAME	10P	1
セレクター・セフティ	SELECTOR & SAFETY	11P	2
バッテリーセットの準備	PREPARE FOR SETTING THE BATTERY	12P	3
バッテリーのセット	SETTING THE BATTERY	13-14P	4
サイトの使用方法	SETTING THE SIGHTS	15P	5
照準と射撃姿勢	AIMING&POSITION	16P	6
可動部の説明	MOVABLE PARTS	17P	7
マガジンへの装填と脱着	MAGAZINE	17-18P	8
射撃	FIRING	19-20P	9
ホップアップシステム	HOP UP SYSTEM	21-23P	10
各種G3用オプション	G3 SERIES OPTION PARTS	24-25P	11
オプションの装着	SETTING THE OPTION	26P	
メンテナンス	MAINTENANCE	27-28P	12
故障内容自己診断	TROUBLE CLINIC	29-30P	13
パーツリスト	PARTS LIST	31-32P	
オーダーフォーム	ORDER FORM	33-34P	

■ご使用の前に最後まで必ずお読みください。 対象年齢18才以上



This Product has been manufactured and sold pursuant to the laws and relevant regulations of Japan and based upon the societal attitude towards toy guns, etc. in Japan. No warranty is provided that this Product complies with the laws and regulations of any other countries. This English explanatory note concerning this Product is intended only for the information of a foreign user who uses this Product in Japan.

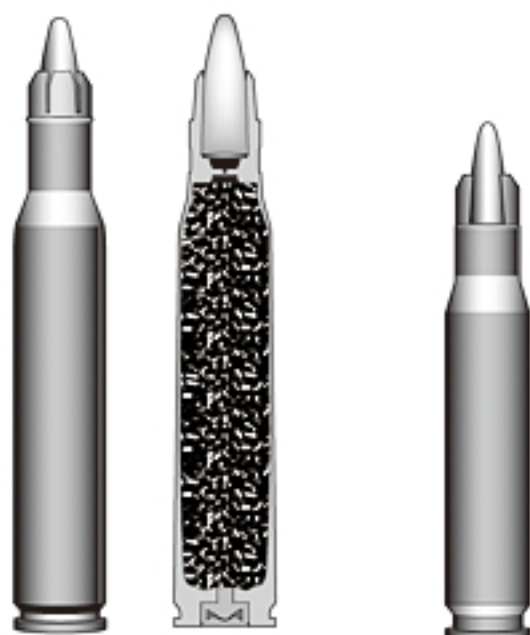
G3 SAS INTRODUCTION

実弾から推測するこれからのライフル銃の未来

【参考資料】

「未来型カートリッジ」その可能性と将来

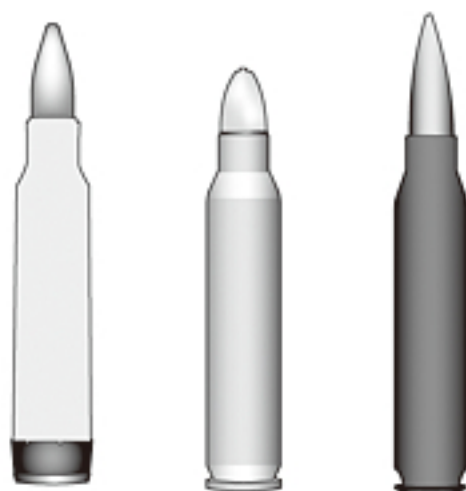
20世紀後半、銃器のメカニズムはほぼ完成されたと言われている。現在では従来あるメカニズムを使用しながら、シンサテックマテリアル（強化プラスチック）の多用や光学機器との組み合わせ、コンピューターの導入などによる先鋭化が図られているのが現状だ。その中で今、一番注目されているのが弾丸である。70年代から様々な新型弾薬が開発されてきたが、当時の技術や生産コストから見送られる事が多かった。しかし現在、技術の向上や新素材の開発等により諸問題は解消され、かつてお蔵入りされてきたアイデアが復興の兆しを見せ始めている。以下、かつて開発されて実現に至っていない物も含め「未来型カートリッジ」のいくつかを紹介したい。



▲高速をめざしたアクセレーター弾。口径より小さな弾頭を口径いっぱいのサボで包み、急燃性の発射薬で発射する。同様の方式は戦車砲で採用されている。発射後、サボは風圧で飛散し、弾頭は高速で敵戦車の装甲をブチ抜くのだ。左端は.30-06で、中央はその断面。右端は.308。



▲弾頭への工夫もいろいろ行なわれてきた。これはスプーン・ヘッドと俗称されるもので、侵徹弾道を故意に変化させようという弾頭だ。左よりDAG5.56mm×45、HK4.6mm×39、セトメ4.6mm×39。



▲ケースの材質もカートリッジの将来を占う要素の1つだ。これはいずれも口径.308で、左からプラスチック、アルミ、スチールの各ケース。



◀デュプレックス（複合）弾頭。単弾においてバースト効果が期待できるものとして開発された。80年代の米軍ACR（次期アサルトライフルトライアル）でテストされた。19世紀末にイギリスのグリーナーが同じものの特許をすでに取っている。



警告

Warning!

〈取扱い注意書〉

HANDLING CAUTIONS AND INSTRUCTION MANUAL

ご使用前に最後まで必ずお読みください。

Always read through this manual before operation.

このエアガンは、正しいスポーツシューティングを通じて健全なホビーライフをエンジョイするために開発されたスポーツガンです。それぞれのガンの特性や、使用上の注意点を良く認識した上で使用されますと、独特のフィーリングが体験でき、射撃センスを向上させるスポーツグッズとなりますが、発射されたプラスチックBB弾をおよそ 50~60m 先に到達させる能力がありますので、不注意な発射や誤った使用は、失明や怪我などの危険を生じます。必ず下記および、次ページの各注意点とそれぞれのガンの取扱い説明書を最後まで読み、良く認識された上、ルールやマナーを守ったスポーツシューティングをお楽しみください。

This sport gun is developed for enjoying sport shooting through correct sport shooting operation. You can experience unique feel of the air gun, which is a most suitable sport goods to improve your shooting sense, if you recognize its features and operational warnings. As the air gun has the capacity to shoot BB bullets by 50to 60 meters, careless shooting and wrong operation are dangerous, causing eye damage or other injury. Make sure to read through warnings stipulated below and observe rules and manners for pleasant sport shooting.

このエアガンは、使用者・管理者対象年齢18才以上用の競技銃です。

不注意な発射や誤った使用は失明や怪我等の危険が生じますので十分ご注意ください。

Operation of this air gun for competition use is restricted to users of 18 years old or more. careless shooting and wrong operation are dangerous, causing eye damage or other injury.

**次ページの各注意書内容をよく御理解の上
各部の操作と取扱いのページを読むようにしてください。**

	18才以上	●このエアガンは、使用者・管理者対象年齢18才以上用の競技銃です。
	ケガ注意	●発射したプラスチックBB弾を、およそ50~60m先に到達させる能力がありますので、不注意な発射や誤った使用は、失明や怪我などの危険を生じます。
	注意書熟読	●ご使用前には、必ず〈取扱い注意・説明書〉を良く読んで、記載されている各注意点を認識した上でお取扱いください。
●〈取扱い注意・説明書〉を紛失した場合は、すぐに当社までご請求ください。		
<ul style="list-style-type: none"> ● Only for 18 years of age or older ● Injury caution ● Careful reading of Handling cautions and instruction manual 	<ul style="list-style-type: none"> ● Operation of this air gun for competition use is restricted to users of 18 years of age or older. ● Since plastic BB bullets reach 50 to 60 meters, careless shooting may cause eye damage or other injuries. ● Always read through this HANDLING CAUTIONS AND INSTRUCTION MANUAL carefully before operation. Operate the air gun with full recognition of warnings and cautions. ● Promptly request a copy if you lose the HANDLING CAUTIONS AND INSTRUCTION MANUAL. 	

警告 必ず目の保護具を装着する。
WARNING Always wear eye protective gear.



弾を発射する時やゲームなどの場合は、跳弾にも注意し、ゴーグル等の目の保護具を本人と参加者全員が必ず装着して行って下さい。(参加者以外の第三者に弾が当たらないように十分注意して下さい)

When shooting the air gun for a target or game, you and all participants must wear goggles or other eye protective gear, also paying attention to ricochets. (Pay sufficient attention also to third personnel other than participants.)

警告 銃口は人や動物に向けない。
WARNING Never shoot the air gun towards a person or animal.



エアガンで人や動物を狙ったり、撃ったりしないで下さい。標的を撃つ時以外は銃口に保護キャップを必ず装着して下さい。

Never aim or shoot a person or animal as the target. Always attach the protective plug to the muzzle, except when you are ready to shoot a target.

警告 イタズラのもりでも処罰される場合がある。



たとえイタズラのもりでも、共有物、及び他人の財産を撃って破損させたり、人や生き物を撃って怪我をさせたりすると、器物破損の罪や傷害の罪などで処罰される場合があります。

You may be punished if you are shooting for a practical joke.

警告 いつも銃口に保護キャップをつけておく。



万一の暴発を防ぐと共に、防塵のために発射時以外は必ず銃口に保護キャップを装着して下さい。(装着したまま引き金を引かないで下さい。)

Always attach the protective plug to the gun muzzle.

警告 銃口は、いかなる場合も絶対にのぞかない。



銃口は、弾が入っている入っていないにかかわらず、絶対にのぞかないで下さい。BB弾が眼に当たった場合、最悪失明の恐れがあり大変危険です。

Never look into the gun muzzle.

警告 不用意に引き金を引かない。



不用意に引き金を引くと非常に危険です。引き金は、保護キャップをはずし、標的に向かって撃つ時以外は指を触れないで下さい。

Avoid pulling the trigger carelessly.

警告 銃口は常に安全な方向に向けて取扱う。



銃口はいかなる場合も人や動物、又は危険な場所には向けなくて下さい。標的を撃つ時以外は、銃口に保護キャップを必ず装着して下さい。

Always direct the muzzle towards a safe direction.

警告 人や車が横切るとな場所ではガンを絶対に撃たない。

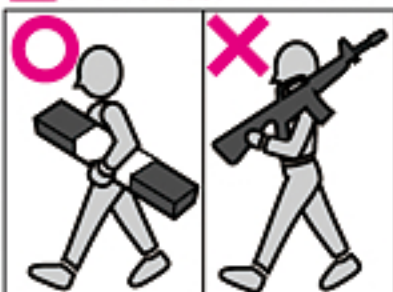


ガンを撃つ場所は、安全に配慮し、人や車が横切るとな場所、及び回りに人がいるような場所での射撃は絶対におやめ下さい。

Never shoot the air gun at places where people and cars pass cross.

- 操作方法はガンにより異なります。必ずそのガンの特性を良く理解した上でお取り扱い下さい。
- 誤った使用法・取扱い、改造・分解によって発生した事故、事件、ケガ等については、当社では一切責任を負いません。また、改造、分解した商品の修理はお受けできません。
- The operation procedure varies according to the model. Make sure to operate an air gun after recognizing its features.
- We are not responsible for any accidents, events, injuries or repair costs arising from wrong operation and handling or by modification and disassembly of the gun.

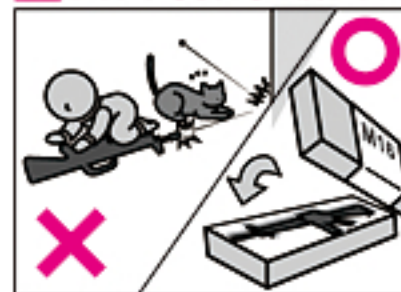
警告 移動するときは、ガン必ずケースやバッグに入れる。



エアガンを持ち歩く場合は、銃口に保護キャップをし、セクターレバーをセフティ位置にした上で、必ずケースやバッグに入れて運んでください。

Always put the gun in a case or bag when you are carrying it.

警告 子供の手の届かない所に保管する。



対象年齢以下の子供がイタズラをして怪我などを起こさないように、必ず銃口に保護キャップをしてバッテリーをガンからはずし、ケースに収納し手の届かない所に保管して下さい。

Store the air gun at places out of reach by children.

警告 マガジンを抜いても弾が発射される場合がある。



マガジンを抜いてもガン内部に弾が残っている場合があり、不用意に引き金を引くと発射され、危険です。マガジンを抜いた後、銃口を安全な方向に向けて撃ち、弾が残っていない事を確認してから、銃口に保護キャップをして保管して下さい。

BB bullets may be shot out even if the magazine is removed.

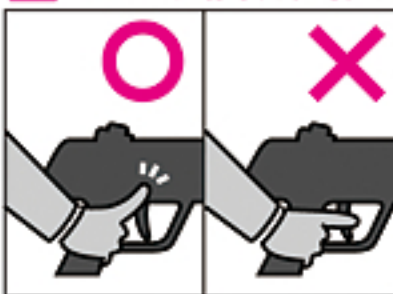
警告 切り替えレバーは常にセフティにしておく。



①銃口に保護キャップを装着する。②切り替えレバー(セクターレバー)をセフティ位置にする。③マガジンを取りはずす。④バッテリーをガンから取りはずす。*セフティの位置は、ガンにより異なります。

Always set the selector lever to the Safety position.
* The Safety position varies according to the model.

警告 発射時以外は引き金に指をかけない。



標的に向けて発射する時以外は引き金に指をかけた状態では、何らかのはずみで引き金を引いてしまう恐れがあり、危険です。

Release put away your fingers from the trigger, except when you are ready to shoot a target.

警告 ガンの分解、改造はしない。



このガンは、最適な性能・操作性を考慮して製造されています。むやみな分解、改造は、危険性を誘発したり性能を著しく損なう場合がありますので絶対におやめ下さい。

Never disassemble or modify the air gun.

警告 WARNING

- このガンは、直径6ミリのプラスチックBB弾をおよそ50~60m飛ばす能力があります。使用の際にはこの性能を念頭に置き、あらゆる危険防止を考慮した上で取扱って下さい。
- ゲームなどの場合、想定される危険エリア内にゴーグルなどを装備していない人や、ゲームに参加していない第三者がいない事を確認してから行って下さい。
- 銃口を、破損の危険性のあるもの(ガラス、照明灯、家電品、食器類、家具、自動車、ガスボンベ、その他)には絶対向けないで下さい。
- マガジンや銃身孔にはBB弾以外の物は、絶対に装弾しないで下さい。
- このガンはその形状から指等を挟みやすい箇所があります。スライド式ストック(伸縮式ストック)、フォールディングストック(折り畳み式ストック)製品のストック操作時、またエジェクションポート開閉作動時には、指を挟まないようにして下さい。
- 飲酒した上でこのガンの取扱いはさまざまな危険性を誘発する恐れがあるので、おやめ下さい。
- ガンを保管する場合、転倒したり落下したりするような場所を避け、子供又は管理者以外の人の使用ができない場所へ、銃口に保護キャップを装着し、必ずケース(パッケージ)、又はバッグに入れて保管して下さい。
- 保護キャップを紛失された方は¥100+送料¥130(計¥230、切手でも可)をお送り下さい。折り返し保護キャップをお送り致します。その場合必ず製品名を明記して下さい。
- 「取扱注意・説明書」は必ず保管しておいて下さい。紛失された場合は、すぐに当社までご請求下さい。説明書は一部¥100+送料¥140です。
- このガンに使用する専用バッテリーは、故意にショートさせたりすると発火、爆発などの危険がありますので必ず説明書の注意点を守ってご使用下さい。
- バッテリーの充電は、必ず専用の充電器で行って下さい。
- ガンを水中に落下させたり、大量の水をかけたりするとモーターやバッテリー、スイッチなどに異常をきたし、誤作動などの原因となります。そのような場合すぐ撃つのをやめ、バッテリーをはずし、当社アフターサービス部にご連絡下さい。
- 正常な使用方法(取扱説明書どおり)で引き金を引いても発射されない場合、又は長期にわたる使用で耐用期限を過ぎて起こるトラブルや、誤って落下させた時なども自分で直そうとせず、必ず当社アフターサービス部にご連絡の上、お買い上げ販売店、又は当社に修理を依頼して下さい。
- 電動ガンには、専用の当社オプションパーツが取付けられます。取付けの際には各オプションパーツに添付された取扱説明書をよく読んで下さい。
- このガンは、通常の使用でおよそ30000発前後の発射で消耗パーツ等の交換が必要です。耐用期限を過ぎての使用は、作動不良等で危険性を誘発しますので当社アフターサービス部、又は販売店に整備をご依頼下さい。

H&K Rifle & Sub Machine Gun's

H&K社の著明なライフル、サブマシンガンにはそのベースとなった数々の試

ローラーロックシステム



Stg45

WW2、ドイツ軍
最後のアサルトライフル



発展



セトメライフル

WW2戦後、スペインで
ドイツ人技師によって開発



改良

ガスオペレーションシステム



MP5 PIP

ガスオペレーションテストモデル



発展



G36C

G36シリーズ

ガスオペレーション搭載ドイツ軍 新採用モデル

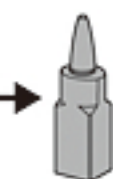
ケースレスライフル



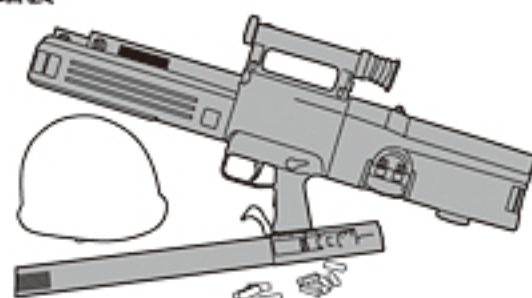
HK36

特殊弾薬（スプーンヘッド）テストモデル

デザイン踏襲



ケースレス
弾薬



G11ケースレスライフル

不採用モデル

次期アメリカ軍歩兵兵器



XM29

OICW HK社がライフル部分を担当

テストベッド



テストベッド

G3 SAS (PIP)

7.62mmケースレス弾テストモデル

作モデルが存在した。今、それを一堂に公開する。

Development History

G3 SAS 開発の経緯



G3 A3

G3ライフル

セトメライフルを原型にHK社が西ドイツ軍の依頼で7.62×51NATO弾仕様に改良。ドイツ軍をはじめ48ヶ国で使用



MP5 A5

MP5

サブマシンガンの歴史を変えた傑作。特殊部隊用として大ヒット作に。

→
発展

↓
発展



MP2000

次世代のサブマシンガンとして開発、しかし未完成（ローラーロックング）



SMG 1&2

↙
発展

↓
デザイン踏襲



UMP

ガスオペレーションSMG
アメリカ各州警察で採用

ガスオペレーションシステムによる新たなシリーズ展開

↓
デザイン踏襲



MP7

ガスオペレーション小口径SMG。
ドイツ特殊部隊KSKで制式採用

英国特殊部隊SAS
でテスト採用【?】

→
発展



XM8

M4にかわる軽量カービン。ケースレス弾使用予定。
最近発表されたモックアップ。

CRW(=近接戦闘ウェポン)とは!?

“9.11同時多発テロ”以後に発生した数々の実戦データに基づき、現在、世界各国の特殊部隊ではCRW(クロス・レンジ・ウェポン=近接戦闘用銃器)という、新しいカテゴリーの小火器にスポットが当てられている。これは従来のアサルトライフルとSMGの長所を取り入れながらも、それらには属さない新カテゴリー。すなわち狭い場所での取り回しやあらゆる移動手段(※航空機や特殊船舶、特殊車両のみならず、アクアラング潜水やパラシュート降下なども含む)を想定し、そのサイズはサブマシンガンと同等、もしくはより短小・軽量である事が望まれる。しかし使用弾薬に関しては、テロリストや犯罪者グループに各種の防弾&抗弾装備が行き渡っているという事実と、いざという場合にはアサルトライフルとほぼ同等の遠距離射撃性能が求められる事から、最低でも.223Rem(5.56mm×45)弾クラスのポテンシャルが要求されるのである。さらに現代戦のシチュエーションを考慮するならば、暗視装置や各種のスコープ、光学サイト、フラッシュライトの装着も可能な構造でなくてはならない。そうした特徴を備えた代表的なCRWには、新開発の小口径高速弾を採用している「FN P90」に「H&K MP-7」や.223Rem(5.56mm×45)弾「M4 CQB-R」、「H&K G36C」、「SIG SG552」等が知られている。そしてもちろん、ハンドリング性能や作動安定性が確保されるならば、より強力な.308(7.62mm×51)弾を使用するCRWがあっても、あながち荒唐無稽な話ではない。



複雑化・混迷化を極める昨今の世界事情を背景に、その戦略的重要性がますます高まる一方のスペシャル・フォース(=特殊部隊)。その中でも「元祖」であり、また今なお「世界最強」の勇名を欲しいままにする部隊が、イギリス軍が誇るSAS(=スペシャル・エア・サービス)である。SASはまた、各種の対テロ・ウェポン……とりわけCRWの試験採用や試験投入には特に積極的に取り組んできた。ペルー日本大使館人質事件でSASの指導を受けたとされる突入部隊がFN P90を使用した例は記憶に新しい。特にSASとの協力関係が密なメーカーがドイツのH&K社(今までは、イギリスのエアロスペースが親会社)で、アフガニスタンでのテロリスト捜索用として密かに携行されたとされている次世代SMG=MP-7をはじめ、相当数の「H&K社製テストモデル」がSASのかなり広範な部門で試験採用されていると考えられる。



ゲームに勝つための電動ガン! G3シリーズ最小&最軽量バージョン、G3 SAS

東京マルイの電動ガンシリーズ最新作、「G3 SAS」は、そんな数あるテストモデルの一挺をイメージして製作されている。実物はタングステンカーバイト製の徹鋼フレッシット(=矢状)弾を超高速発射する特殊銃で、特にテロリストが使用する改造装甲車両や、ボディーマーに対して極めて有効な攻撃手段なのだという。東京マルイはそんな特殊ウェポンのハードで未来的なイメージを踏襲しつつも、中身は“短く、軽く、撃ちまくれる、サバイバルゲームに勝つための必勝実用ウェポン!”という全く違った観点からこの「G3 SAS」の製品化を進めた。

- ①SASが極秘裏に運用するH&K社製プロトモデルを、最新の資料&情報に基づき大胆にイメージ! 全長487mm/重量:2,200gという、G3シリーズ最小&最軽量ボディを実現!
 - ②コンパクトであり、十分な装弾数を誇る《G3シリーズ用500連射マガジン》を標準装備!
 - ③スピーディなバッテリーチェンジを実現する《ワンプッシュ脱着ハンドガード》を新規製作! 「600mAhミニバッテリー」もしくは「600mAhミニバッテリー(S)」価格共通(別売)¥4,500を兼用!
 - ④タクティカルガンの必須アイテムとも言うべき《20mm幅マウントレイル》をハンドガード下部に標準装備し、「パーティカルグリップ/別売¥3,300」の取り付けもOK! また、「サイドマウントレイル/¥1,600(G36C共用)」の取り付けもOK!
 - ⑤コンパクトサイズを実現するために《G3シリーズ専用バットキャップ》を新規製作! また、各タイプの別売オプションストックを取り付け可能!
 - ⑥H&K社テストモデルであることを示す独自のフレーム側面プリントを、文字の形状から色合いに至るまで忠実に再現!
 - ⑦取り外し可能なフラッシュサプレッサーを装備! 電動G3シリーズ初となる《マズル部分のM14逆ネジ仕様》で、「プロサイレンサー・ナイツタイプ/¥5,500」もしくは「フルオートトレーサー/¥8,500」など、各種マズルアタッチメントのダイレクト装着が可能!
 - ⑧上下左右の狙点調整が可能な《4ステージドラム式リアサイト》や、エジェクションポート内に外観を損なわずにセットされた《可変HOP-UP調整ダイヤル》のレイアウトはそのまま踏襲!
 - ⑨電動G3シリーズでは初めての、《EG1000型ハイトルクモーター》を採用!
 - ⑩「アルミ製20mmローマウントベース(MP5&G3シリーズ兼用)/¥2,400」も同時発売!
- コンパクトで軽量のボディが生む機動性。500連射マガジンによる圧倒的ファイヤーパワー。豊富なオプションパーツによる最高の拡張性。これらの条件が融合した結果生み出されたものこそは……そう! 「SAS」という栄光の名を冠するに相応しい戦闘力の高さなのだ。



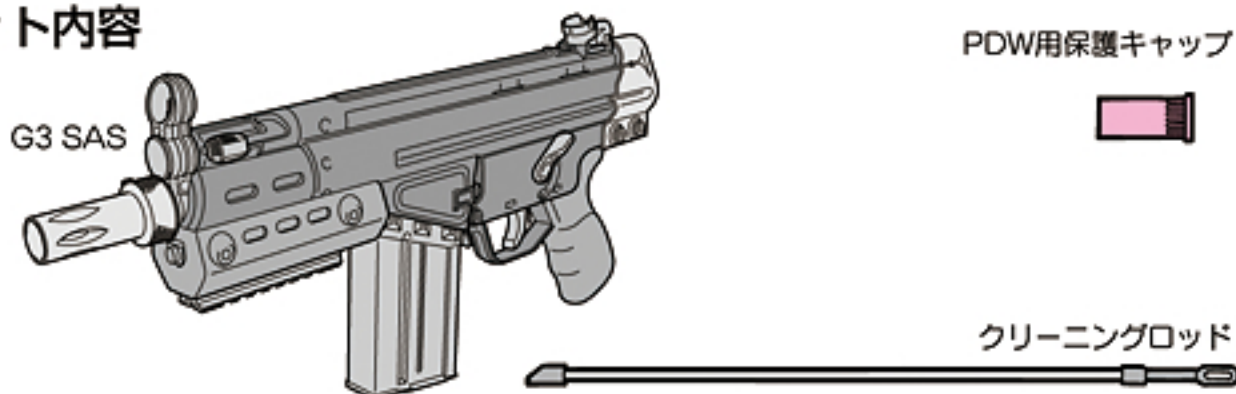


取り扱う前に必ず最後までお読みください

取扱い説明書の表示について

- この説明書には、製品を安全に正しくお使いいただくため、絵表示と説明によって操作上、特に注意すべき点を示しています。本文と合わせて熟読し、内容をよく理解した上、ご使用ください。
- 警告・注意事項を無視して、誤った取扱いをすると、ケガの発生や製品の故障を誘発し危険です。
- 説明書に記載されていない取扱い方法により発生した本体の破損及び、それを起因としたトラブルについては、当社では一切責任を負いません。

■セット内容



PDW用保護キャップ

クリーニングロッド

■セット以外に必要な物 (別売品)

- 8.4V ミニバッテリー [S] (¥4,500)
8.4V Miniタイプミニバッテリー (¥4,500)
- ミニバッテリー専用充電器 (¥1,800)



充電器は、左記バッテリーに対応するバッテリー専用充電器をご使用ください。

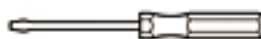
この製品には、指定のマルイ8.4V600mAhハイパーコマンドミニバッテリー[S]又はマルイ8.4VMiniタイプミニバッテリーを使用してください。他社製品及び、指定外のバッテリー(アンペア数の異常に高い製品や粗悪なバッテリーなど)はメカBOXが破損しますので絶対使用しないでください。SDタイプ・AKタイプは使用できません。

- ニカドバッテリー放電器 (¥950)



ニカドバッテリー放電器(別売)を適正使用することにより、充電効率がUPします。

- マイナスドライバー



ヒューズ交換(28P)でレーザーカバーを取り外す時に使用します。最寄りの工具店、ホームセンター等でお求めください。

- M3止めネジ用六角レンチ (1.5mm)



ギアのかみ合わせの微調整(28P)に使用します。最寄りの工具店、ホームセンター等でお求めください。

それぞれに付属している、取扱い説明書をよく読んでからご使用ください。誤った使用方法や他社製品及び指定外のバッテリーによる事故、故障等については、当社では、一切の責任を負いません。

●8.4V Mini Battery [S] Pack・8.4V Mini Battery Pack

Use the specified battery for the gun, Marui 8.4V, 600mAh Hyper Command Mini Battery [S] or Marui 8.4V, 600mAh Hyper Command Mini Battery [S]. The SD and AK Type cannot be used.

●Exclusive Charger for Mini Battery

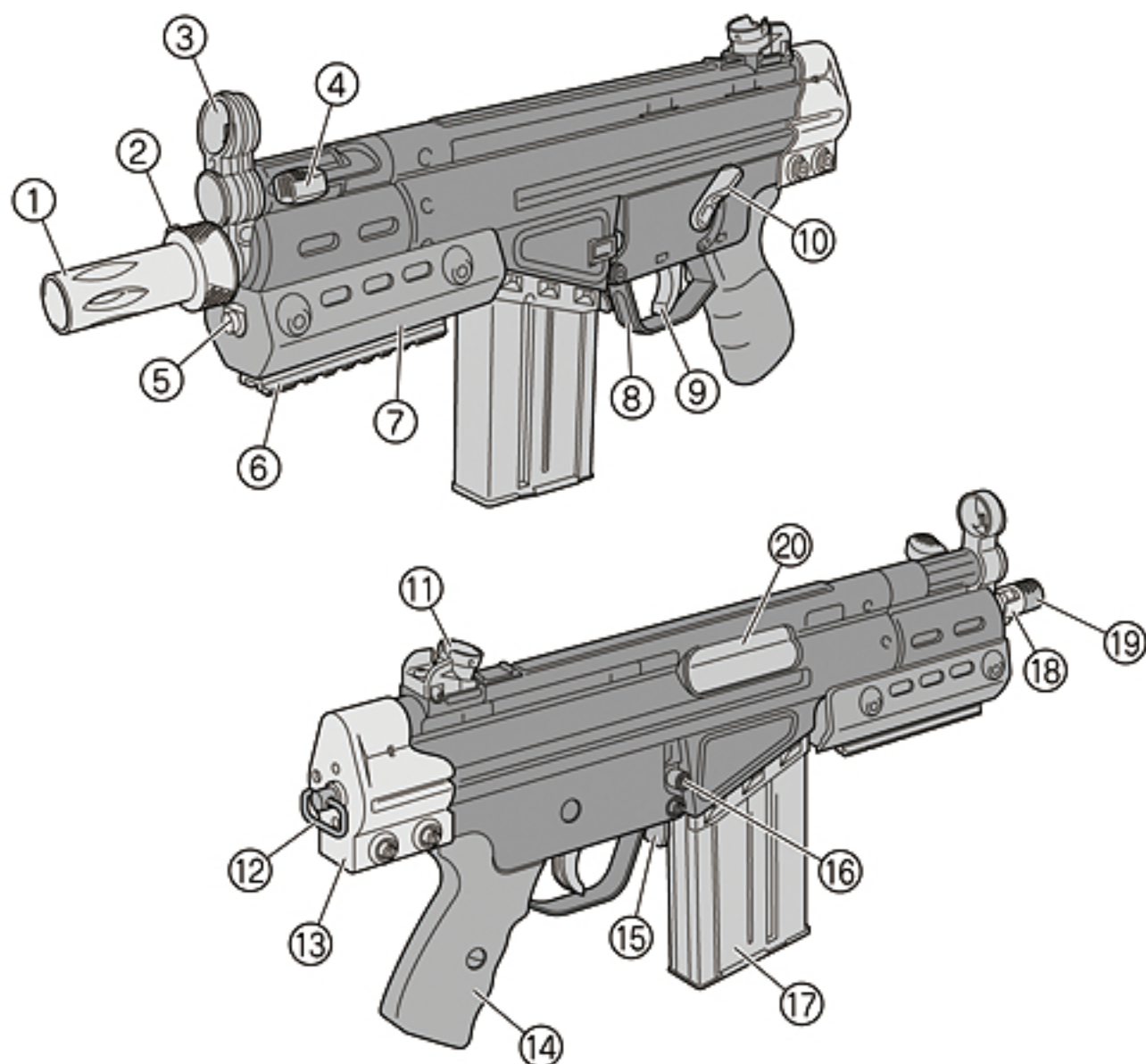
Use the specified battery charger which is applicable to the above battery. The charger Exclusive Type.

●Ni-cd Battery Discharger

The battery's capacity power is increased with use of the Ni-cd battery Discharger (Sold separately)

Use the correct battery and charger according to respective instruction manuals. We will not be held responsible for any accident or damage caused by wrongful operation or usage of non-specified batteries.

1 各部の名称 (詳細については名称後の各ページ項目で説明します。)



No.	名称	No.	名称
①	フラッシュハイダー Flash Hider	12P-3	⑪ リアサイト Rear Sight
②	ロックレバー Lock Lever	12P-3	⑫ スリングフック Sling Hook
③	フロントサイト Front Sight	16P-6	⑬ レシーバーエンド Receiver End
④	コッキングレバー Cocking Lever	17P-7, 21P-10	⑭ グリップ Grip
⑤	ハンドガードロックボタン Handguard Lock Button	13P-4	⑮ マガジンキャッチレバー Magazine Catch Lever
⑥	アンダーマウントレイル Under Mount Rail	24P-11	⑯ マガジンキャッチボタン Magazine Catch Button
⑦	ハンドガード (バッテリーケース) Handguard (Battery Case)	13P-4	⑰ マガジン Magazine
⑧	トリガーガード Trigger Guard		⑱ マズル Muzzle
⑨	トリガー Trigger	11P-2	⑲ パレルフロントカラー Barrel Front Collar
⑩	セレクターレバー (スイッチ) Selector Lever (Switch)	11P-2	⑳ エジェクションポート Ejection Port
			15P-5
			28P-12 3
			28P-12 4
			17P-8
			17P-8
			17P-8
			26P
			26P
			17P-7

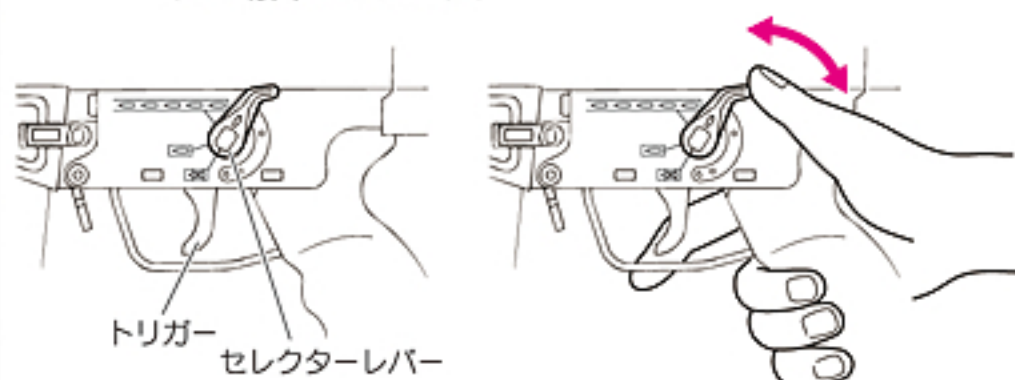
⚠ 警告・注意

- トリガーを引いたままセレクトラーレバーを操作しますと誤動作の原因になり危険ですのでおやめください。
- セフティをかけた状態で無理にトリガーを引くと故障の原因になります。

2 セレクトラーレバー・セフティの説明

(発射直前までセフティをかけておきます)

⚠ 注意 セレクトラーレバーは、正確な位置で止めないと誤作動する場合があります。



セフティON
セレクトラーレバー位置



セフティ(安全装置)

トリガーは引けません。
撃たない時、銃を保管する時には、必ずセフティにする事。
保護キャップも忘れずに付けておく。

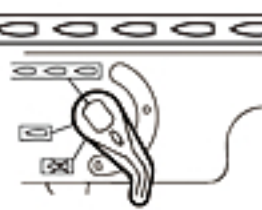
セフティOFF
セレクトラーレバー位置



セミオート(単発)

トリガーを引くと1発だけ弾が出ます。

セフティOFF
セレクトラーレバー位置



フルオート(連発)

トリガーを引いている間、連続して弾が出ます。

WARNING・CAUTION

- Never operate the Selector lever while pulling the trigger. Otherwise, malfunctions are possible, resulting in accidents.
- Pulling the trigger with the Selector being set to safe may damage the gun.

2 Selector lever and Safety Setting

(Always set the selector lever to SEAF until immediately before firing)

CAUTION Set the selector lever correctly in position; otherwise, malfunction may occur.

SAFETY Setting

When you are not firing the gun or during storage. Always set the selector to the **Safe** position and attach the protective cap.

SEMI AUTOMATIC (Single Shot)

The gun will fire one shot each time the trigger is pulled.

FULLY AUTOMATIC (Automatic Firing)

The gun will fire automatically while the trigger remains pulled.

警告・注意

3 バッテリーのセットの準備

バッテリー脱着時にフラッシュハイダーの取り外しが必要です。

●フラッシュハイダーの脱着方法

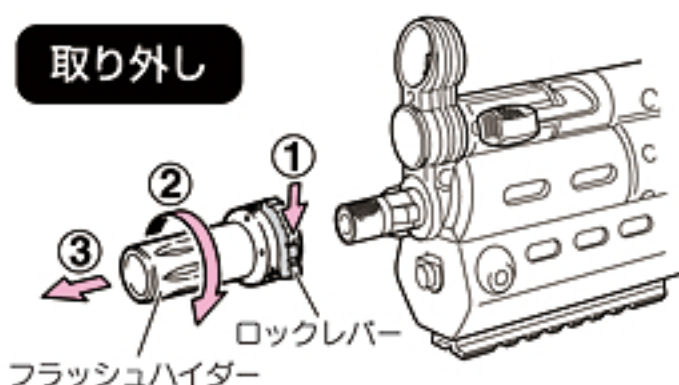
●ロックレバーの解除



①の方向へロックレバーをズラし②の部分を押す。

注意 ロック状態では、ロックレバー先端とピンが噛み合った状態になります。

取り外し



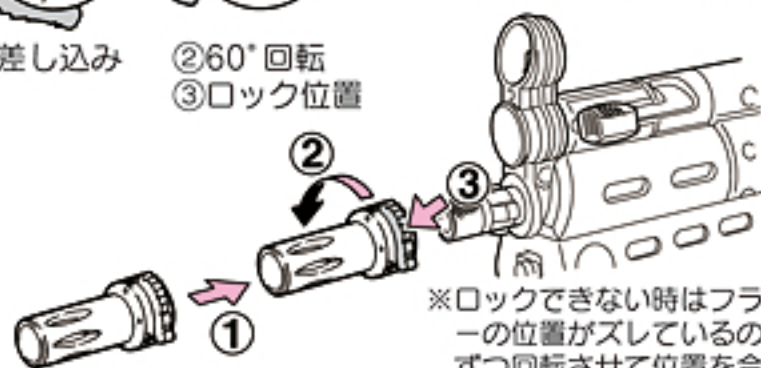
①ロックレバーを解除し
②60° ほど回転させ
③前に引き抜きます。

取り付け

注意 ロックレバーが解除された状態でないとセットできません。



①フラッシュハイダーを奥まで差し込み
②60° ほど回転させ
③ロックレバーをロックします。



※ロックできない時はフラッシュハイダーの位置がズれているので、左右少しずつ回転させて位置を合わせます。

WARNING・CAUTION

3 Preparation for Battery Setting

● Flash Suppressor Attachment/Detachment Procedure

● Releasing the Lock Lever

Slide the lock lever towards the ① direction and press at position ②

CAUTION At the locked state, the lock lever tip catches the pin.

Removal

①Release the lock lever, ②turn it about 60°, ③remove by pulling towards the front.

Installation

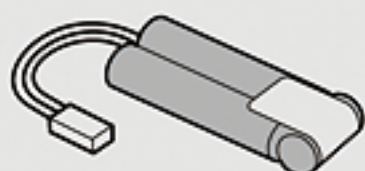
CAUTION It cannot be set unless the lock lever is released.

①Press in the flash suppressor all the way, ②turn it about 60°, ③Lock the lock lever.

警告・注意

● バッテリーの接続は、万一の誤動作（コネクターをつないだ瞬間に作動してしまう）などをふせぐ為に、必ず、銃口を安全な方向に向け、マガジンを外した状態で接続してください。

● 8.4Vミニバッテリー [S]



従来ミニバッテリーを使用していたM4A1や、MP5A5等にも使用可能です。詳しくは別売パッケージの説明をご覧ください。

● 各バッテリーの正しい入れ方でないと、コードを傷つけたり断線したりします。コードが傷ついたり断線しますと、ショートする危険がありますので注意してください。また、コードが傷ついたり断線した場合は使用をやめてください。

WARNING・CAUTION

● Attach the protective cap to the muzzle and direct the muzzle towards a safe direction, (Always set the selector lever to the Safety position.)

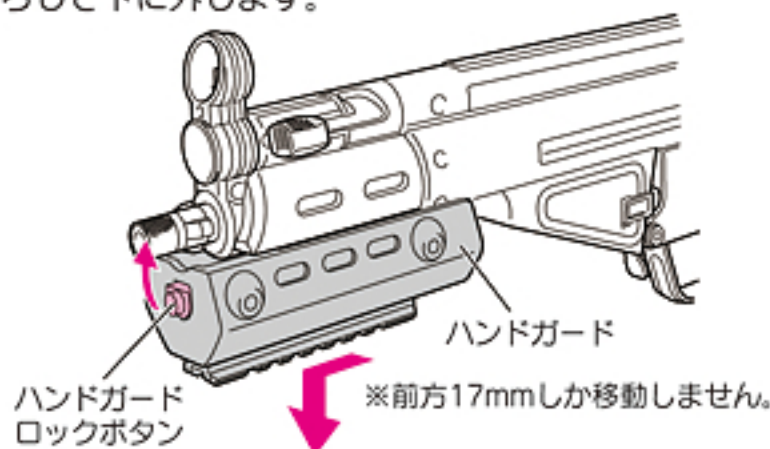
● If the batteries are not set properly, the cord may be broken down or damaged. In such case, do not use the cord or wire for fear of short-circuit.

4 バッテリーのセット

(ここからはバッテリーを充電してから行います。)

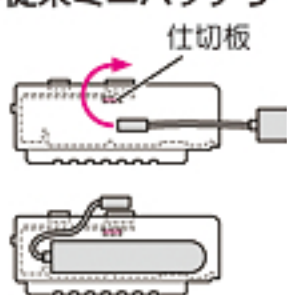
注意 セフティをONにして、マガジンは必ず外した状態で行います。17Pを参照してまず、マガジンをはずします。

① ハンドガードロックボタンを上げながら、ハンドガードを前方にずらして下に外します。



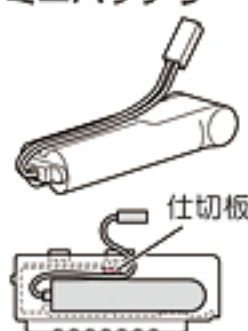
② ハンドガードにバッテリーをセットします。

● 従来ミニバッテリー



左図の様にコネクターを先に仕切板をくぐらせ、指で引き出します。そのままバッテリーを奥まで入れます。コードは仕切板の上になります。

● ミニバッテリー [S]



左図の様にコード、コネクターをバッテリーに重ねます。そのままバッテリーを奥まで入れます。コードは仕切板の下になります。

4 Setting the Battery (Set the battery after charging.)

CAUTION The magazine is done under the condition that it is removed.

① Up the hand guard lock button and remove the hand guard toward the front.

② Set the battery in the hand guard.

● Mini Battery

Get the connector through the parting strip and draw it out as shown in the left figure. Set the battery in the back space. Place the cord over the parting strip.

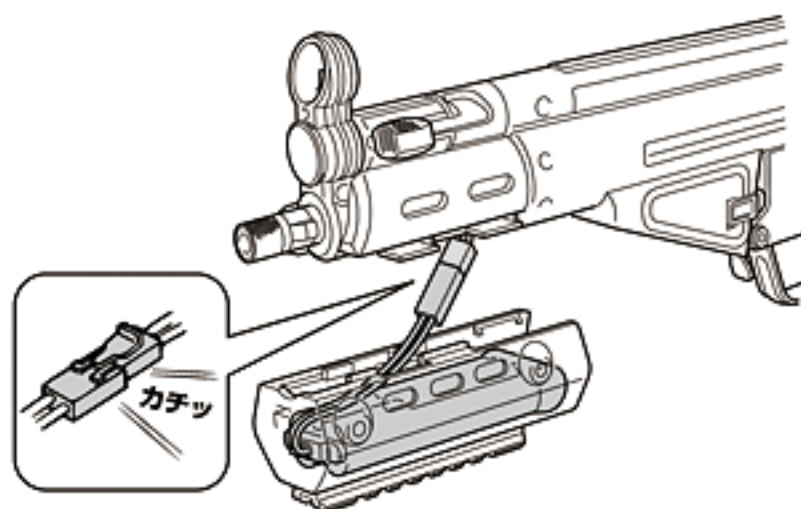
● Mini Battery [S]

Wrap the cord and connector over the battery as show in the left figure, and set the battery in the back space. Place the cord under the parting strip.

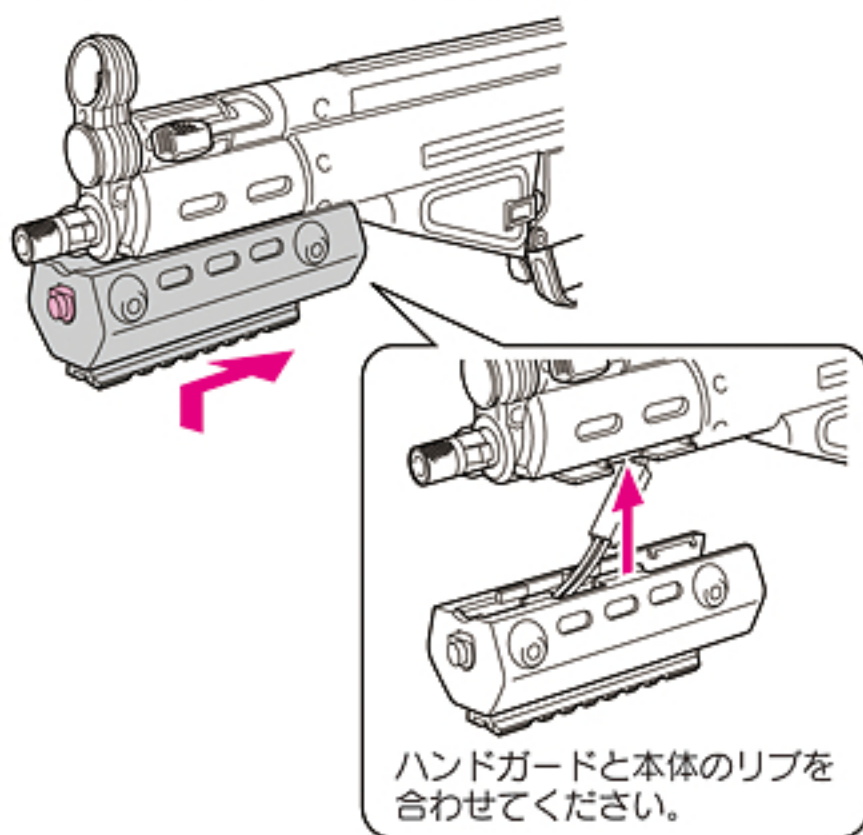
⚠ 警告・注意

- バッテリーのコードを正確な位置に収納しないとハンドガードが取り付けられません。無理に取り付けようとするとコードが切れ、ショートの原因になります。バッテリーは大電流が流れる為、発熱して本体が溶けたり、最悪の場合発火する事もあり非常に危険です。

- ③ 本体側のコネクターをバッテリー側のコネクターと接続します。



- ④ 逆手順でハンドガードを取り付けます。



WARNING・CAUTION

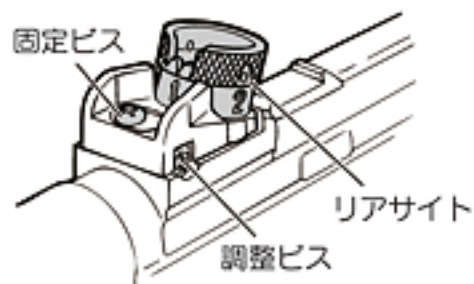
- If the battery cord is not stored in the right space, you can not attach the hand guard. If you attach the hand guard forcedly, that may cause short-circuit, beak down or calorification.

- ③ Store the battery in the main body.
④ Reinstall the hand guard in the reverse order of the removal procedure.

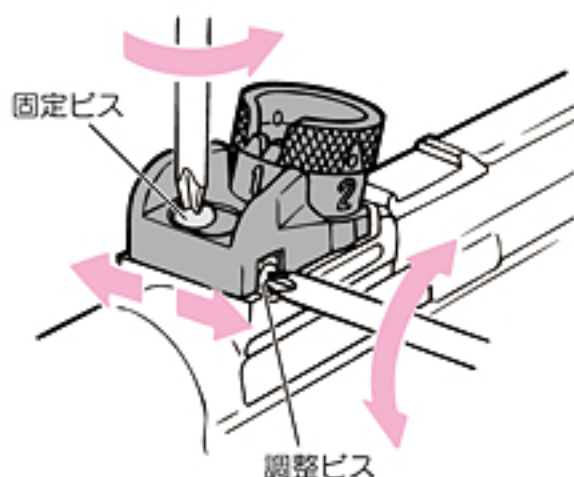
警告・注意

- 調整ビスは回しすぎると外れてしまいます。必要以上に回さないでください。
- リアサイトを取り外す場合は、固定ビスを外し、リアサイトを上に引き抜いてください。

5 リアサイトの調整



① 固定ビスをゆるめます。



② 調整ビスをドライバーで回し、サイトを動かします。



③ 調整が終わりましたら最後に固定ビスを締めます。



※ 標的に合わせて1~4の穴を選びます。通常は「1」を使用します。2~4は⑨射撃、⑩可変ホップアップの調整を読後、試射によりターゲットの大きさや、距離などで選択してください。

ワンポイントアドバイス

実銃の1・2・3・4はターゲットまでの距離を示しています。(×100m)

WARNING・CAUTION

- The adjustment screw will come off if it is turned excessively.
- If you want to detach the rear sight, remove the screw and pull out the rear sight upward.

One point advise

The figure 1 to 4 represents for striking distance in practice(×100m).

5 Setting the Rear Sights

- ① Loosen the set screw.
- ② To move the sight turn the adjustment screw using a screwdriver.
- ③ When adjustment is complete, tighten the set screw.

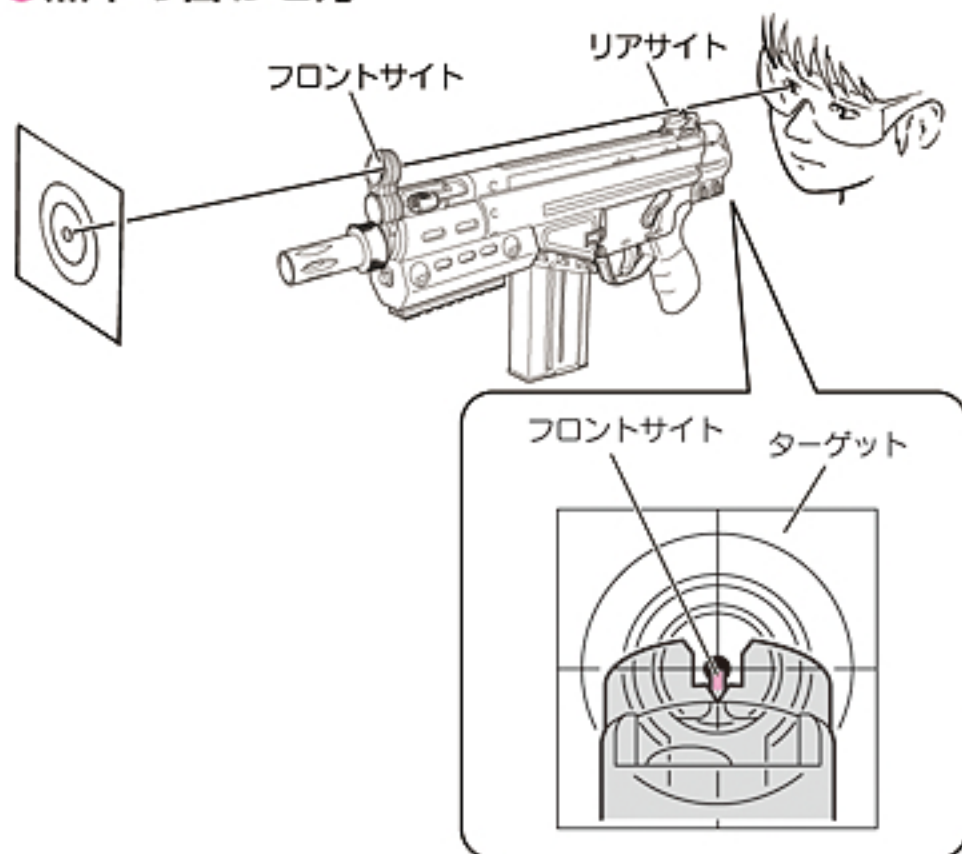
Select hole 1 to 3, 4 according to the target. Normally, set to 「1」. For 「2」, 「3」 and 「4」, choose the most suitable depending on the size of the target and distance after reading ⑨. Shooting and ⑩. Adjusting the Hop-up.

! ワンポイントアドバイス

電動ガンシリーズは、高い命中精度を有しています。正しい照準の合わせ方、正しい射撃姿勢によってより正確なシューティングをお楽しみいただけます。

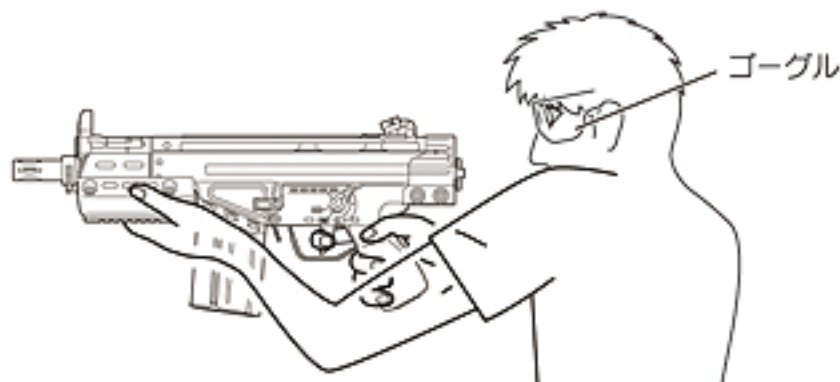
6 照準の合わせ方、銃の構え方

● 照準の合わせ方



● 正しい銃の構え方

リアサイトとフロントサイトを過し、ターゲットの中心を狙います。



! One point advise

Tokyo Marui Gun Series is capable of extraordinary hitting precision. Proper aiming and holding lead you to more accurate shooting.

3 Aiming and holding

● How to aim

Bring the front sight to the fallen point at the center of the rear sight(setting 1), and aim the center of the target.

● How to hold

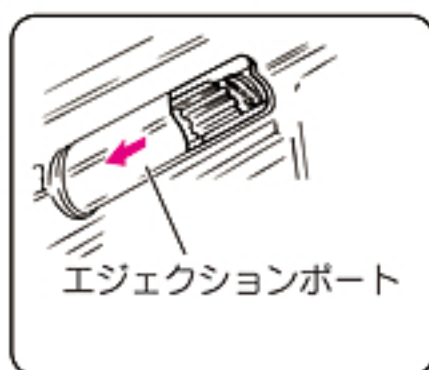
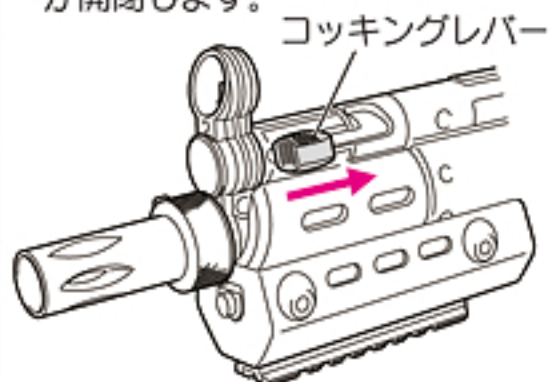
Aim the center of the target through the rear sight and front sight.

警告・注意

- 各可動部に指などをはさまない様に注意してください。

7 各可動部の説明

- コッキングレバーが可動します。同時にエжекションポートが開閉します。



WARNING・CAUTION

- Be careful so that your skin and fingers do not get caught in the moving parts.

7 Movable Parts

- Cocking lever can be moved. At the same time, the ejection port can be opened and closed.

- 別売ノーマルマガジンを使用する時は別売のチャージャーセット又は、マルイBBローダーをお買い求めください。

- G3シリーズ共通マガジン (70発) ¥2,400

- チャージャーセット ¥400

- マルイBBローダー ガスマガジン用アダプター付 ¥950

8 マガジンのセット

●マガジンの外し方

マガジンキャッチボタン、又はマガジンキャッチレバーを押し、マガジンを抜きます。(マガジンが落ちる場合があるので手で押さえてください。)



●マガジンの付け方

必ず下からマガジンをセットします。始めに前部分のフックを引っ掛けてマガジンを入れ、マガジン後部を押し込んでください。



- If you use the optional normal magazine, purchase the charger set or Marui BB loader.

8 Setting the Magazine

●Removing the magazine

Press the magazine release lever to remove the magazine. (Support the magazine as it may drop.)

●Installation the magazine

Always set the magazine upwardly. First, hook the hook on the front of the magazine and then press in the rear of the magazine.

警告・注意

- この銃には、必ず「東京マルイ製BB弾」をご使用ください。他社製BB弾を使用して発生した故障については、一切の責任を負いません。

マルイBB弾 (0.25g) 粗悪BB弾 (0.2g)



- マルイ電動ガン対応BB弾

0.25g New BB弾
2000発入 ¥1,000
950発入 ¥500

0.20g New BB弾
3500発入 ¥1,000
1600発入 ¥500

- 精密射撃用
スーパーグレードBB弾

0.25g
500発入 ¥1,000

- 生分解0.20gBB弾
1700発入 ¥1,000

このマガジンは垂直にして撃つと、最後に16発前後弾が導管の中に残ります。逆さにしてトリガーを引くと、弾が飛び出しますので注意してください。

●連射マガジンの使用方法

このマガジンは、内部が大変精密にできているため、ゴミ・ホコリ等は絶対に入れないでください。(故障します。)

- 1 マガジン上部のBB弾ハッチを開け、BB弾を入れます。約500発入ります。(ムリに押し込まないでください。)

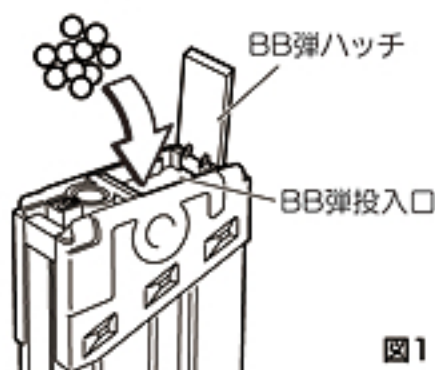


図1

- 2 BB弾ハッチをパチンと音がるまで締めます。

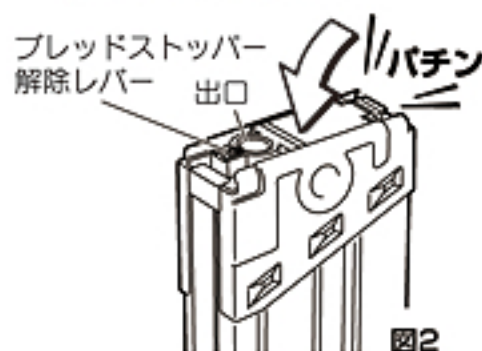


図2

■撃ち終わった後、導管に残った弾はマガジンを逆さまにして、図2の解除レバーを引くことによって出すことができます。

- 3 BB弾投入口を上にして、底部のギアを矢印の方向へいっぱいまでまわします。BB弾が図2の出口まで上がってきている事を確認します。ギアをまわし続けると、ジージーという音がカチッカチツという音に変化します。これで準備OKです。(BB弾が少量しか入っていない場合はカラ回りするだけです。)



図3

※ギアをいっぱいまでまわす音が変わればOK。(数十回まわします。)

※まわしすぎてもこわれる事は、ありません。

※ゼンマイの巻取りキャパシティの関係で、500発すべてを発射させるには、ギアをいっぱいまで巻く作業が2回以上必要です。最後までスムーズに発射させるには50~60発撃つことにギアを少しづつ巻きながら撃つようにしてください。

●このような時は

フルオートで撃っている時、まれに給弾しなくなる事がありますが、この場合一度マガジンを外して、図のようにショックを与えるか、BB弾出口を棒で2~3度つついてからセットしてください。



図4

※図4のようにしても給弾の調子が悪い時は、マガジン内の弾をすべて出してカラの状態にし、別売のマルイシリコンオイルスプレーを0.5~1秒間マガジン内部にスプレーして下さい。但し、ホップアップシステム装着の銃は、しばらくの間ホップの調子が安定しなくなることもあります。

WARNING・CAUTION

- Always use the Marui BB Bullet for this air gun. We shall not be held responsible for any damage or accidents arising from the use of bullets supplied by other manufacturers.

When the rifle is operated to the up-right direction, about 16 bullets remain in the bullet guide. Be careful since bullets will jump out if you hold the rifle downwards and pull the trigger.

●Automatic Magazine Procedure

Inside the magazine is assembled extremely accurately. Avoid invasion of dust and dirt into the magazine to prevent malfunctions.

- 1 Open the BB bullet hatch at the top of the magazine and insert BB bullets. The magazine can contain about 470 bullets. (Avoid pressing bullets into the magazine using excessive force.)
- 2 Close the BB bullet hatch until a click sound is heard.
- 3 Hold the magazine with the BB bullet entrance faced upwards and turn the gear at the bottom all the way to the direction of arrow. It is fully turned when jii-jii sounds change to click-click sounds. (The gear turns without load if only a limited number of bullets exists.) Check that BB bullets are moved up to the exit shown in Fig.2 and then insert the magazine into the rifle.

警告・注意

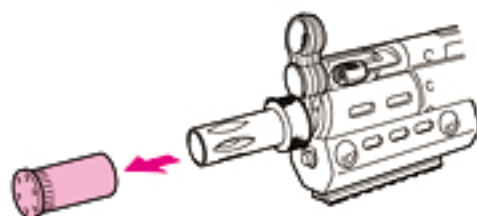
- セミオート射撃中、まれにトリガーを引いてもスイッチONされないことがあります。セレクターレバーをフルオートにし、5~6発撃った後、セミオートで撃ってください。正常に作動ようになります。

射撃の際には必ずゴーグルを装着してください。

- マルイプロゴーグル
- Sサイズ ¥680
 - Lサイズ ¥880

射撃 (十分に安全を確かめてから射撃してください。)

- ① 保護キャップを外す



注意 万一の暴発を防ぐと共に防塵のために、発射時以外は必ず保護キャップを装着してください。(装着したまま射撃しないでください。)

- ② セレクターレバーを、セミ又はフルオートにします。



※セレクターレバーの操作はトリガーを戻してから行ってください。

射撃を始める前に必ずお読みください。

禁止 人や動物には絶対に銃口を向けない事。

禁止 人や車が横切る場所や、ガラス等が多い危険な場所では射撃しない事。

禁止 射撃をする人はもちろん周囲の人もゴーグルを必ず着用してください。

- ③ トリガーを引く。(試射)



※サイティング方法は、15P5、16P6を参照してください。

- 注意**
- 不用意にトリガーを引くと非常に危険です。周囲の安全を確認し、射撃する時のみトリガーに指をかけるようにしてください。
 - マガジン装着後、トリガーを引いても初弾のみ空撃となる場合がありますが、故障ではありません。

WARNING・CAUTION

- There are possible cases that no firing occurs after pulling the trigger in the semi auto mode. In this case, do not pull the trigger furiously. Fire 5 to 6 shots in the full auto mode and then return to the semi auto operation.

FIRING (Confirm safety sufficiently before beginning firing)

- ① Remove the protective cap.

CAUTION Make sure to attach the protective plug to the gun muzzle, except when you are shooting, for preventing accidental, sudden discharge and for the dust-proof purpose.

- ② Set the selector lever to Semi or Full Auto.

- ③ Pull the trigger.

CAUTION

- Never put your finger onto the trigger unless the protective plug is removed and you are ready to shoot a target.
- A blank firing may occur at triggering after setting the magazine, this is the normal operation of the gun.

警告・注意

- 撃ち始めのしばらくの間、モーター部から多少臭いがしますが異常ではありません。



- シリコンオイルスプレー後、約200~300発前後はホップが不安定になりますが故障ではありません。

- マルイ
シリコンメンテナンス
スプレー ¥480

撃ち終わったら・・・

- マガジンを抜いて安全な方向に向けてフルオートで2~3秒空撃ちしてからセミオートで一発撃ってください。（撃たないとバネが弱くなることがあります。）セレクターをセフティの位置にします。
- 使用しない時は、必ずバッテリーを外して保護キャップをしておく事。マガジン内に弾が入っていないなくても（マガジンをセットしなくても）チャンパー内に弾が残っている場合があります。

警告

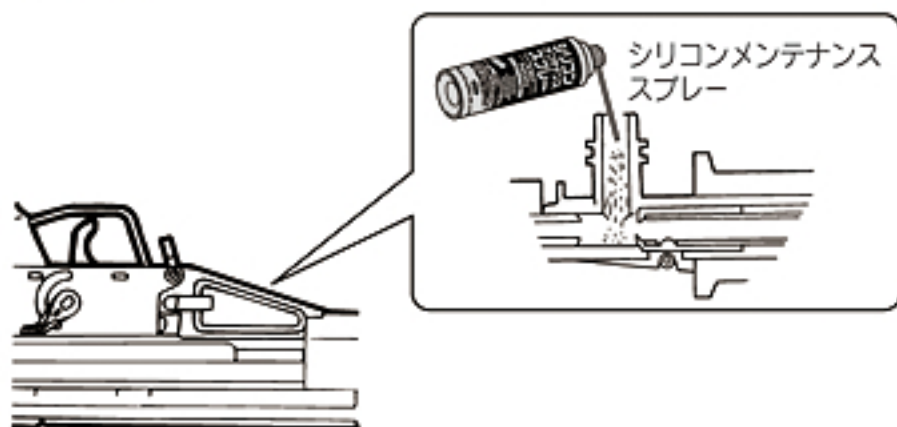
- チャンパー内にゴミ、ホコリなど絶対に入らないようにしてください。弾づまりなど、故障の原因となります。

モーターとバッテリーの注意

- 発射回数（回転）が遅くなったら、バッテリー切れですので再充電してください。
- モーターやバッテリーを長持ちさせるために、およそ連発で500発位撃ったら5~10分休ませましょう。

このような時は・・・

- もしも弾が詰まった場合は、詰まった弾を取出し、（27P 12を参照してください。）図のようにチャンパーからシリコンオイルを給弾口に数滴たらすか、スプレーを0.5~1秒間吹きかけてください。スムーズに連射されるようになります。



注意 CRC-556などの鉱物性オイルは絶対につけないでください。プラスチックが溶解してしまいます。

保管の時は、いつも保護キャップをしておく

WARNING・CAUTION

- Smell may be generated from the motor for a while when a new air gun is operated, this is the normal operation of the gun.
- The hopping up operation may be unstable for 200 to 300 rounds after using silicone oil, this is the normal operation of the gun.

After Operation

- Remove the magazine and dry fire the gun in the semi auto mode directing the muzzle to a safe direction, and Set the selector to the Safe position. Always disconnect the battery and attach the protective cap whenever you do not operate the air gun.

WARNING ● Make sure no dirt gets into the chamber to avoid clogging of bullets.

Cautions on Motor and Battery

- Charge the battery if the firing cycle becomes slow.
- Give the air gun a rest for 5 to 10 minutes after firing about 500 rounds.

When Bullets Are Clogged

- If bullets are clogged, remove them (refer to 27P 12) and apply a few drops of silicone oil into the chamber from the magazine entrance as shown or spray silicone oil for 0.5 to 1 sec. to obtain smooth continuous firing.

CAUTION Never use CRC-556 or other mineral oil.

Always attach the protective cap during storage.

警告・注意

- エジェクションポートに指を挟まないよう注意してください。



- 万一強くかけすぎて弾づまりをおこしたら、すぐ撃つのをやめてダイヤルをノーマル側にもどし、ホップを解除して2~3発撃ってから再度調整してください。

10 可変ホップアップシステムの説明

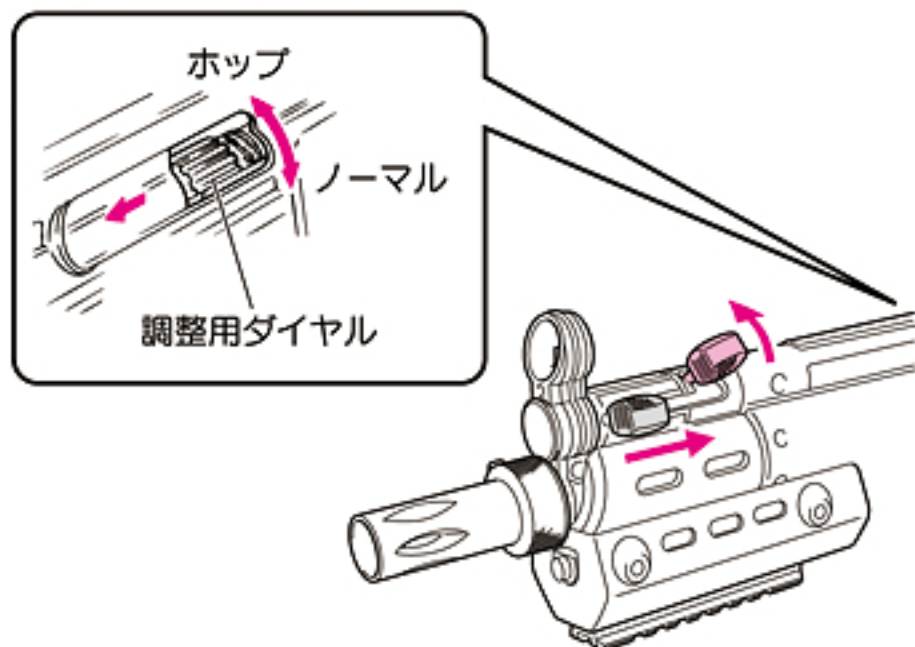
このシステムは、発射されるBB弾に一定方向の回転を与える事によりBB弾に揚力を持たせ、普通の発射機構が放物線を描く弾道に対し、より遠い目標に向かって水平に、かつ遠距離に飛ばす事を実現させたものです。さらにマルイの可変ホップアップシステムは固定式のものと異なり、ダイヤルやレバー調整でスピンのかかり方をワンタッチで微調整することができる、まさに理想的なホップアップシステムです。

注意 ● ホップダイヤルを回しすぎると弾づまりをおこします。弾づまりをしたまま撃ち続けると、ピストン及びギアが破損します。

- 弾づまりをおこした場合は、すぐに撃つのをやめてホップ調整用ダイヤルをノーマル位置に戻し、クリーニングロッドでつまった弾を取り出します。(27P 図2参照)
- 一度使用した弾、汚れた弾は絶対に使用しないでください。(チャンバーにゴミが付き、ホップが不安定になり、また弾づまりの原因にもなります。)

▶ 調整のしかた (取扱い説明書の19P 図射撃を読んで試射をしながら行ってください。)

- コッキングレバーを固定した状態で調整します。
- HOP調整用ダイヤルを少しずつHOP側に回すと、ホップがかかります。(BB弾が水平に飛ぶところがベストです。)
- あまり強くかけすぎると逆に飛行性能を悪くしますので、必ず水平になったらやめてください。



WARNING・CAUTION

- Be careful not to catch your fingers in the ejection port.
- If the hop-up is adjusted excessively causing clogging of bullets, immediately stop operating the gun, return the dial to Normal, fire 2 or 3 shots and readjust.

10 Variable Hop Up System

By producing a back-spin on the BB bullets, this system allows for straighter and longer distance shooting than normal air guns. Unlike the fixed type, the Marui variable hop up system permits one-touch adjustments using the dial and lever, making it an ideal hop up system.

CAUTION

- Moving the dial too much towards HOP causes bullets to clog.
- If bullet clogging occurs, immediately stop firing the gun, return the hop adjustment dial to the Normal position and remove clogging bullets using the cleaning rod. (refer to 27P 図2)
- Never use used and dirty bullets.
- ▶ Adjustment Procedure (Adjust by carrying out trial firing, referring to 図 on page 19 of the instruction manual.)
- Fix the cocking lever while adjusting the dial.
- Turning excessively adversely affects the trajectory. So, stop turning the hop adjustment dial when bullets fly horizontally.
- The hop up dial can only be turned a certain amount. Turning it too much will damage it.

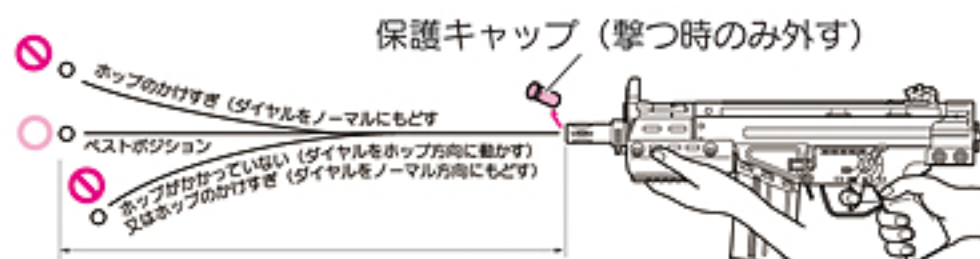
警告・注意

- 精密なタイトバレルを使用していますので汚れた弾や、バリや突起などのある粗悪なBB弾を使用すると弾づまりを起し、メカBOX及びシステムに重大な故障を来します。

- ホップアップシステムは弾丸が回転しながら飛びますので、ガンを倒して撃つと、BB弾が左右に大きく曲がって飛び危険です。ガンは必ず通常の立てた状態で撃ってください。



- 下図のようにBB弾が水平に飛ぶ位置がベストポジションで飛距離もアップします。

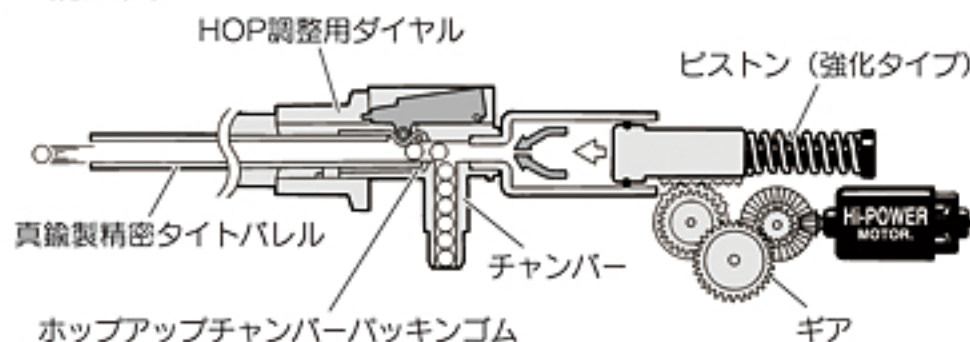


約20メートル (近すぎると変化しない場合があります。)

ご使用上の注意 (必ず守ってください)

- 弾づまりを直す時やクリーニングする時は、HOP調整用ダイヤルを必ずノーマル位置まで戻します。(戻さないとチャンババッキンをいためます。)
- 10000発位撃ったら、チャンバーにシリコンオイルスプレーを0.5~1秒間スプレーしてください。(20P参照:スプレー後、約200~300発前後はホップが不安定になる事がありますが、故障ではありません。)
- 誤った使用方法、分解、改造などによる故障・事故について当社では一切責任を負いません。また、それらの修理費用はお客様の負担となります。

構造図



WARNING・CAUTION

- Since a precision tight barrel is used, use of dirty bullets or those with burrs causes clogging of bullets and possible fatal damage to the mechanical box and system.
- Never hold the gun sideways as the BB bullets will curve right or left. This is due to the HOP-UP system.

- The best position is where the bullets fly horizontally, and the longest flying distance is obtained.

Operational Cautions (Strictly observe the following cautions.)

- Make sure to return the hop adjustment dial to the Normal position when removing clogged bullets or cleaning.
- When about 10,000 rounds are fired, spray silicone oil to the chamber for 0.5 to 1 sec. (refer to 20P The hopping up operation may be instable for 200 to 300 rounds after spraying the silicone oil, which is not a problem.)
- We shall not be responsible for any damage or accidents arising from wrong operation, disassembly and modification of the air gun. Any costs for repair of such damage shall be paid by the user.

ホップがかからない時は…

銃の状態	原因	対処の方法
弾が上に飛ぶ	ホップのかけすぎ	調整ダイヤルをノーマル方向に少しずつ戻す
弾があまり飛ばない (ホップがかからない)	ホップのかけすぎ	調整ダイヤルをノーマル方向に少しずつ戻す
	ホップパッキンに油が付いている	約200~300発試射するか、クリーニングロッドで油をおとす
	ホップパッキンの摩耗破損	お買い求めのお店、又は当社での部品交換・修理
	バレル内部の汚れ	クリーニングロッドで汚れをおとす
調整ができない	調整ダイヤルその他のパーツ破損	お買い求めのお店、又は当社での部品交換・修理
弾づまりをおこす	ホップのかけすぎ	調整ダイヤルをノーマル方向に少しずつ戻す
	BB弾の不良、径が大きい	東京マルイ製電動ガン対応BB弾を使用する
	ホップパッキンが汚れている	クリーニングロッドで汚れを落とすかお買い求めのお店、又は当社での修理・整備

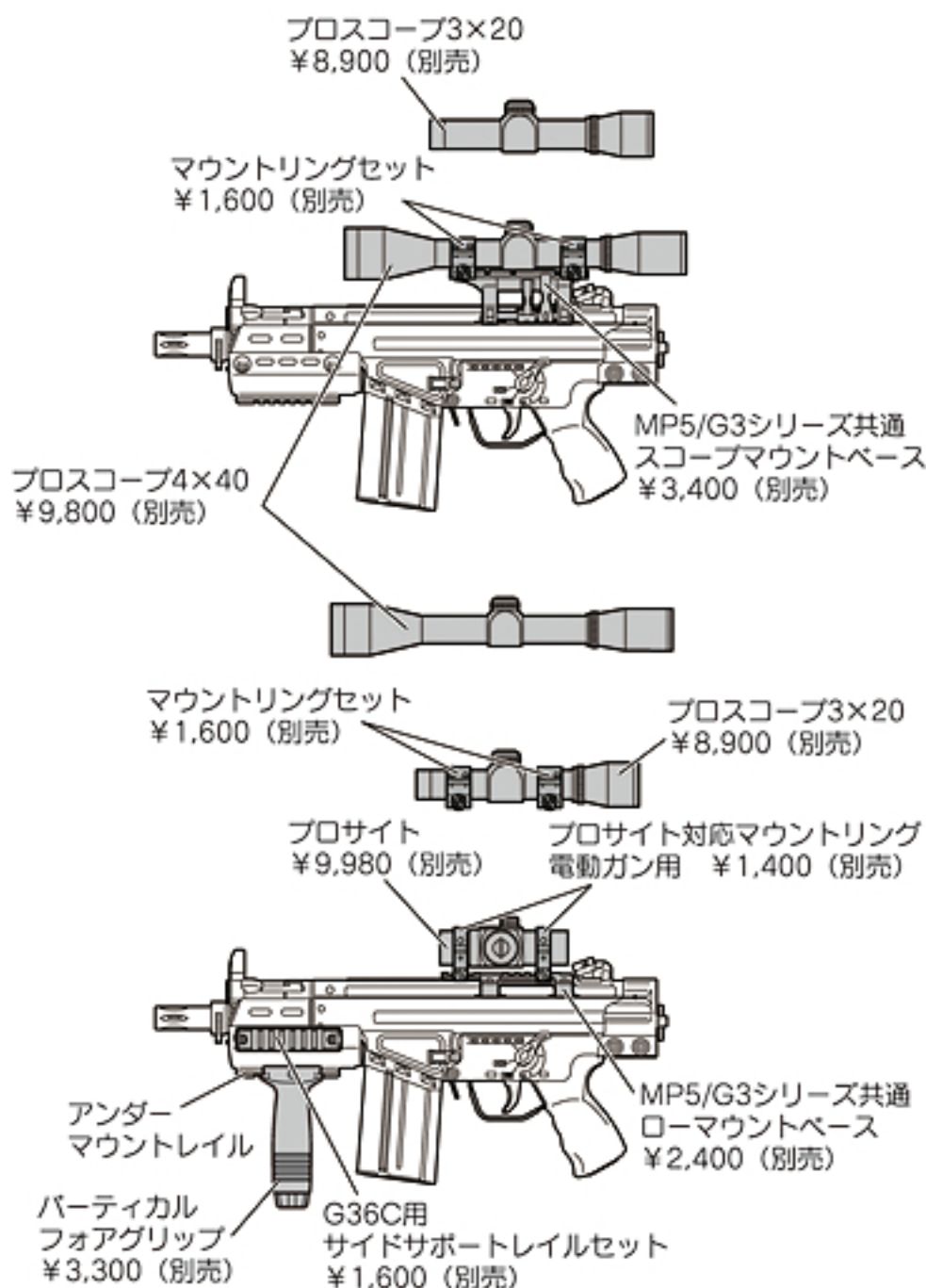
When Hopping Up is improper

Symptom	Cause	Action
Bullets flying upwards	Too much hop setting	Gradually return adjustment dial towards Normal.
Short flying distance of bullets (less hopping up effect)	Too much hop setting	Gradually return adjustment dial towards Normal.
	Hop packing contaminated by oil or dirt	Fire bullets equivalent to 200 to 300 bullets or clean the chamber using cleaning rod.
	Worn or damaged hop packing	Purchase the replacement part at your dealer or from Marui and replace it.
	Dirty barrel inside	Clean the barrel using cleaning rod.
Cannot adjust	Damaged adjustment dial or other parts	Purchase the replacement part at your dealer or from Marui and replace it.
Frequent bullet clogging	Too much hop setting	Gradually return adjustment dial towards Normal.
	Improper or too large sized BB bullets	Use the BB Bullet supplied by Tokyo Marui.
	Dirty hop packing	Clean using the cleaning rod or consult your dealer or Marui for repair.

警告・注意

- スコープやドットサイトがリアサイトに当たる場合は、15Pを参照してリアサイトを外してください。

1 各種G3用オプション



- アンダーマウントレイル、サイドサポートレイルには20mmレイル対応の市販の各種機器が取付可能です。
- 取り付け、及び調整はそれぞれに付属の取り扱い説明書をよく理解した上で行ってください。

WARNING・CAUTION

- If the scope or dot sight touches the rear sight, remove the rear sight referring the page 15.

1 Optional parts for G3

- Various part for 20 mm rail on the market can be attached to the under-mount rail and side-support rail.
- Before mounting or adjusting attachments, please read an attached manual thoroughly.

警告・注意

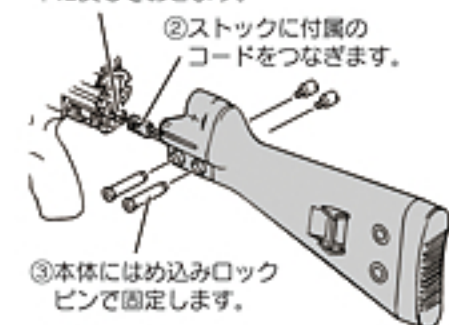
- 固定ストック・スライドストックの取り付けには、別途マイナスドライバーが必要になります。

別売ストック装着例 28P 123を参照し、レシーバーエンドを外しておきます。

- 固定ストック…¥6,300 (別売)

取付方法

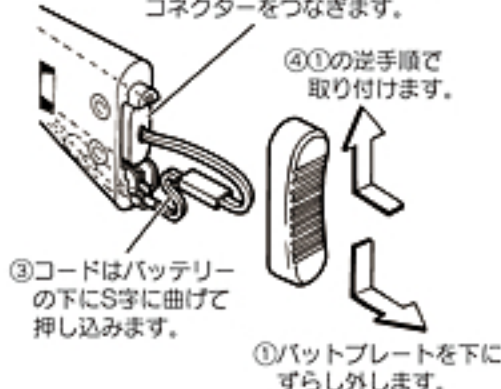
- ①コネクターを抜き、ヒューズBOXを中に戻しておきます。



ラージバッテリー仕様となりますので、ラージバッテリー・専用充電器を別途用意してください。ミニバッテリーを使用する場合、①②の作業は必要ありません。

バッテリーのセット

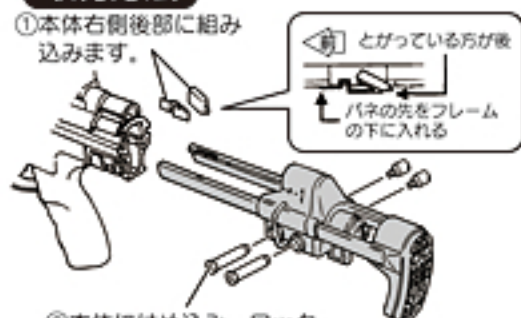
- ②バッテリーをストックに入れコネクターをつなぎます。



- スライドストック…¥5,600 (別売)

取付方法

- ①本体右側後部に組み込みます。



- ②本体にはめ込み、ロックピンで固定します。

使用方法



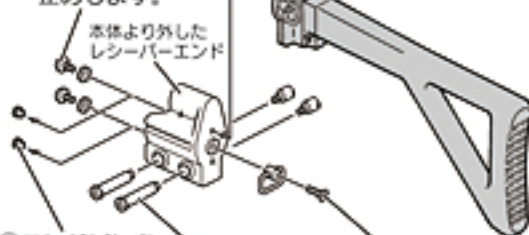
ストックリリースレバーを引いてスライドさせます。

- フォールディングストックの取り付けには、別途プラスドライバーとマイナスドライバーが必要になります。

- フォールディングストック…¥7,100 (別売)

取付方法

- ③ストックをネジ止めします。



- ②エンドピンを後からドライバーなどで押し外します。
- ④本体にはめ込みロックピンで固定します。
- ①スリングフックを付属の六角レンチ(呼び3)で外します。

使用方法



ストックを上を持ち上げ回転させます。

WARNING・CAUTION

- When you attach the fixed stock and slide stock, prepare the screwdriver.
- When you attach the holding stock, prepare the phillips screwdriver and screwdriver.

The example of wearing of stocks

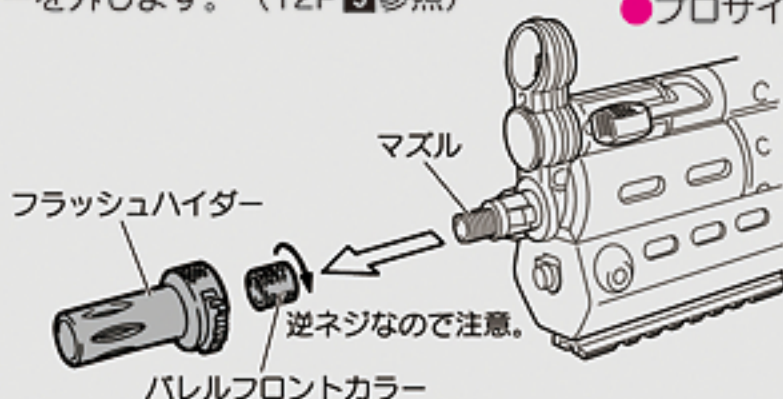
Remove the receiver end, referring to 28P 123

- Fixed stock(option)
Refer to the above figure for the attachment.
- Slide stock(option)
Refer to the above figure for the attachment.
- Holding stock(option)
Refer to the above figure for the attachment.

注意 (別売フルオート・トレーサー、ナイツタイプ・サイレンサーを取付ける場合のみ、ご参照ください。)

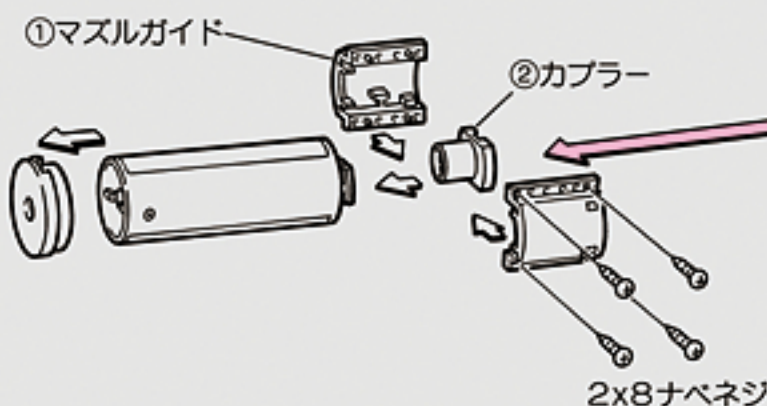
- ① フラッシュハイダーとバレルフロントカラーを外します。(12P 3参照)

- フルオート・トレーサー (別売¥8,500)
- 0.20g発光BB弾 600発 (別売¥980)
- プロサイレンサー (ナイツタイプ) (別売¥5,500)



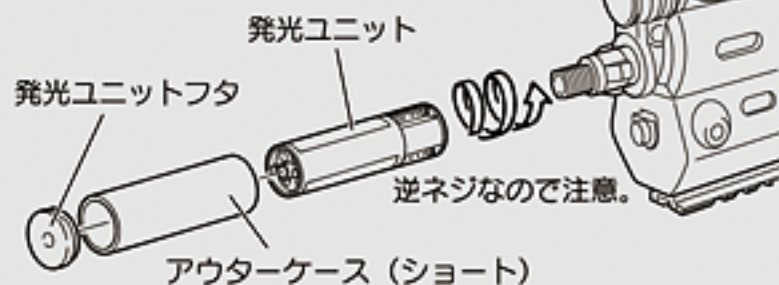
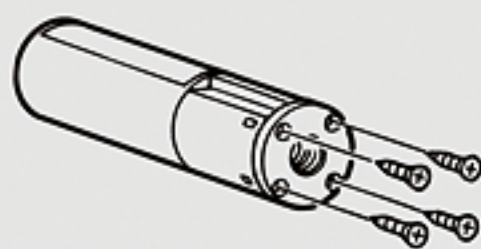
●フルオート・トレーサー (BB弾発光装置) アダプターの付け方

- ② 発光ユニットのフタを取り、図のように①マズルガイド②カブラーの順番に取付ネジを止めます。



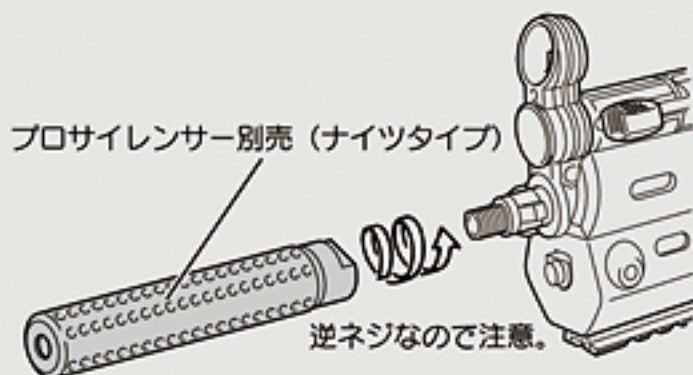
- ③ 2×10サラネジを4本固定します。

- ④ トレーサーを取り付けます。



●ナイツタイプ・サイレンサーの付け方

プロサイレンサー別売 (ナイツタイプ)

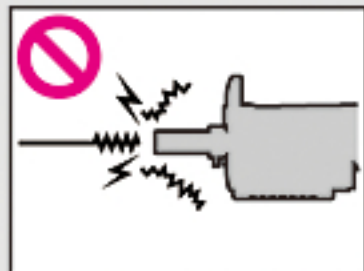


警告 水平にしないとネジ山がつぶれる恐れがあります。

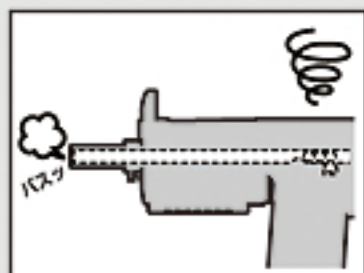
- 注意** ● 取付けの際、逆ネジ部の形状により、曲がってネジ込みやすいので注意してください。また、必要以上の力でネジ込むと、アダプターのネジ部分を破損しますので注意してください。トレーサー、サイレンサーが軸線よりずれて装着されると、発射されたBB弾により破損する恐れがあります。

警告・注意

- 必ずホップアップダイヤルをノーマル(ホップOFF)の位置に戻してからメンテナンスしてください。
- チャンバー内は非常に精密にできています。硬いブラシなどは、ホップチャンバーパッキンをいためるおそれがあります。



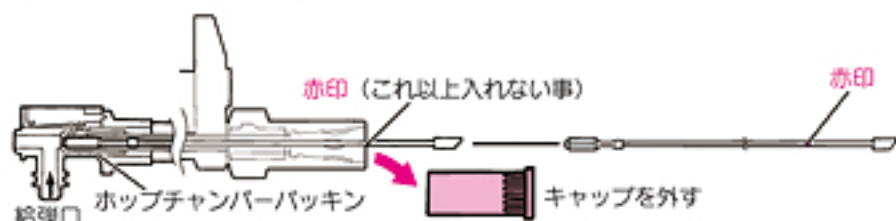
- 弾が詰まった時は、直ちに射撃をやめて、弾を取り除いてから射撃を再開してください。(弾が詰まったまま射撃を続けるとメカが破損してしまいます。)



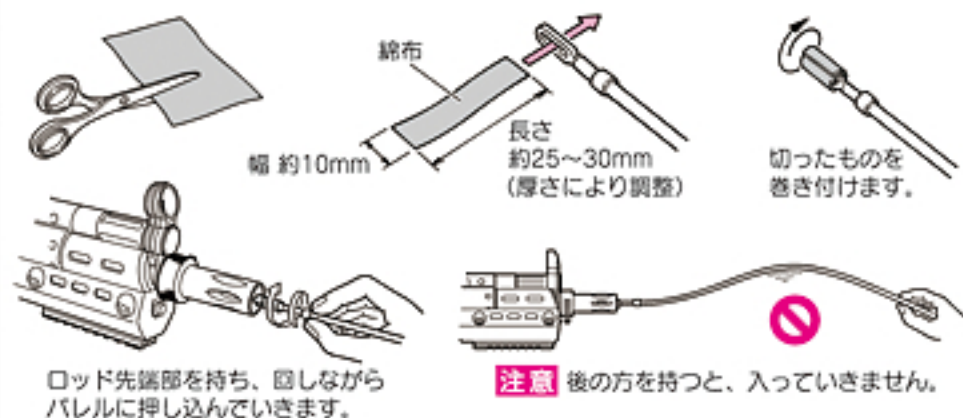
12 メンテナンス

1. 弾速が落ちてきた時のメンテナンス

- ① 給弾口よりシリコンオイルまたは、テフロンオイルを1滴たらしませます。マガジンにBB弾を入れ、約100~200発撃ってください。
- ② クリーニングロッド(綿付き)で下図の様にチャンバーの油分をふき取りクリーニングして終了です。

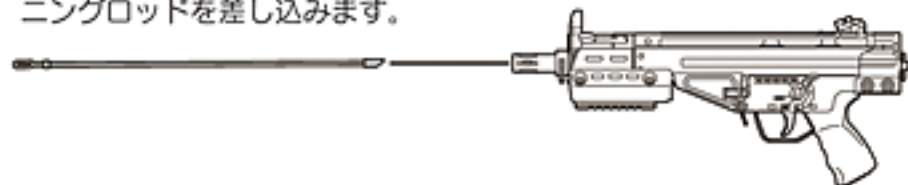


綿製品の端切れを下図の大きさに切り、クリーニングロッドの穴にはさみ込みます。(綿の厚さにより長さをかえてください。パレルにスムーズに入ればよいでしょう。)

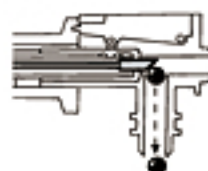


2. 弾詰まりの取り方 (セフティをかけ、マガジンを外します。)

- ① ホップダイヤルをノーマル(ホップOFF)の位置に戻して銃口からクリーニングロッドを差し込みます。



- ② 下図のようにクリーニングロッドの斜めになっている部分が下になるように注意して、つまっている弾を押し出します。



注意 つまっている弾が、いきおいよく出る事がありますので必ずゴーグルを付け、安全を確かめて行ってください。

WARNING・CAUTION

- Begin the maintenance after returning the hop-up dial to the NORMAL(HOP-OFF) position.
- Be careful during maintenance. As the inside chamber is precisely designed it can be damaged easily.
- When bullets are clogged, immediately stop operation. Remove clogged bullets and then restart operation of the air gun.

12 Maintenance

1. Maintenance When Bullet Speed Becomes Low

- ① Drop a few drops of silicone oil or Teflon oil from the bullet entrance and fire bullets equivalent to 100-from 200 bullets.
- ② Use the cleaning rod (with cotton) as shown below, to remove excess oil.

CAUTION Inserting the rod will be difficult if you hold rod at the end.

2. Removing Clogged Bullets (Set the Safety button to ON.)

- ① Return the hop up dial to the Normal position and insert the cleaning rod from the lead edge of the barrel.
- ② Be careful so that the angled part of the cleaning rod faces down, and remove clogged bullets.

CAUTION Since clogged bullets may jump out at a high speed, always wear safety goggles and confirm safety.

警告・注意

- ヒューズがとんでしまったのは電氣的に過電流が流れたためです。内部メカになんらかの故障が考えられる場合がありますので、他の部分をチェックしてから、バッテリーをつなぎご使用ください。

〈ガラス管ヒューズ〉

お近くの電器店などでお求めになれます。(必ず15Aをお求めください。)

3個で¥200 (送料¥120)

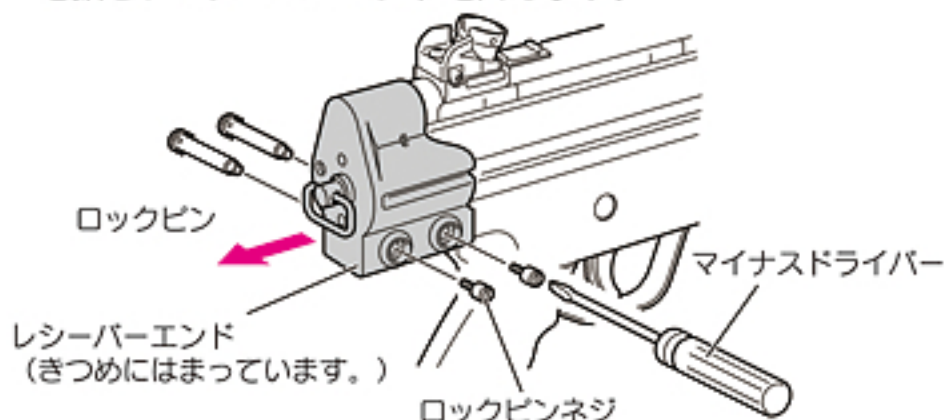
電動ガン共通



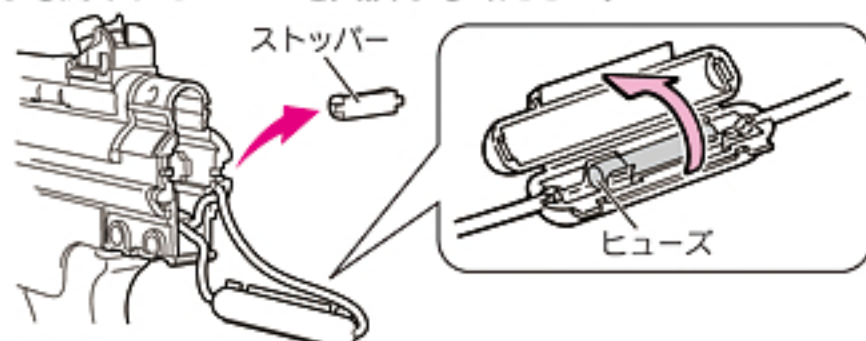
- 通常はさわらないでください。

3.ヒューズ交換のしかた

- ① ロックピンネジをマイナスドライバーで外し、ロックピン2本を抜き、レシーバーエンドを外します。



- ② ストッパーを外し、レシーバー内のヒューズBOXを引っ張り出して開け、ヒューズを交換してください。

**4.ギアかみ合わせの微調整**

- 注意** ● 長時間使用後、モーターの回転音が高くなってきた場合のみ、下図のように調整してください。

- ネジの締めすぎ、緩めすぎはモーター破損の原因になります。

- M3止めネジ用六角レンチ(1.5mm)で少しずつ左右に回しながらトリガーを引いてください。音が静かになったらそこで止めてください。

M3止めネジ用六角レンチ (1.5mm)
(別売)

**WARNING・CAUTION**

- The fuse may blow out due to an electrical overcurrent. Malfunctions of the internal mechanism are possible. So, check possible faulty parts and then connect the battery again.
- Normally, do not attempt to adjust.

3.Fuse Replacement Procedure

- ① Remove the lock pin screw using a screwdriver, and remove the two lock pins and receiver end.
- ② Pull the fuse box out of the receiver and replace the fuse.

4.Fine Adjustment of Gear Engagement

- CAUTION** ● Only when the motor noise becomes high after operations for a long period of time, conduct the fine adjustment as shown.

- Excessive tightening of the screw may damage the motor.

- Pull the trigger while adjusting the set screw to the left or right. Stop turning when the motor is the quietest.

13 トラブルクリニック (故障内容自己診断) 修理に出される前に必ずご確認ください。

銃の状態	原因	対処の方法
作動しない	セレクターレバーがセフティになっている	セレクターレバーをセミカフルに入れる
	バッテリーが充電されていない	バッテリーを充電する
	バッテリーのコネクターが外れている	コネクターをつなぐ
	バッテリーと銃のコネクターが⊕⊖逆になっている	⊕⊖を正しくつなぐ (ヒューズをチェックする)
	ヒューズが切れている	ヒューズを交換する (P28参照)
	モーターの寿命 (5~6万発が限度) もしくは接点不良	モーターを交換する (お買い求めのお店か当社へ) 接点点検する
モーターは動いているが弾丸が出ない	マガジン内に弾が引っかかっている	チャージングロッドをマガジンに入れ、2~3度上下させ、引っかかりを取る
	チャンバー内に弾がつまっている	クリーニングロッドを使用して弾のつまりを取る (P27参照)
	ギアートラブル	お買い求めのお店か当社での整備・修理
フルオート射撃 (連射) ができない	バッテリーのパワー不足	バッテリーを充電する
	マガジンの送弾不良	マガジンのつまりを直す
	接点不良	お買い求めのお店か当社での整備・修理
セミオート射撃 (単発) ができない	ギアのタイミングのズレ	フルオートに切り替え5~6発位撃ってからセミオートに切り替える

13 TROUBLE CLINIC (TROUBLESHOOTING) Confirm before calling for repair.

Symptom	Cause	Action
No operation at all	Selector lever is set to Safety.	Set the selector lever to Semi or Full Auto.
	Battery is not charged.	Charge the battery.
	Battery connector is disconnected.	Connect the connector
	The ⊕ and ⊖ or battery connector is revers.	Connect the connector correctly (check the fuse)
	Fuse is blown out.	Replace the fuse (See page 28)
	Expired motor life (50,000 to 60,000 rounds) or poor electrical connection	Replace the motor (purchasing from your dealer or us) or check and repair the contacts.
Although motor is removing, no bullets jump out.	Bullets are clogged in the magazine.	Insert the charging rod into the magazine and move up and down a few times to remove clogged bullets.
	Bullets are clogged in the chamber.	Remove clogged bullets using the cleaning rod. (See page 27)
	Faulty gear	Purchase the replacement gear from your dealer or us and repair.
Impossible full-auto operation (automatic firing)	Insufficient battery power	Charge the battery.
	Faulty bullet feed of magazine	Repair clogging of the magazine.
	Poor electrical connection	Consult your dealer or us for overhaul maintenance or repair.
Impossible semi-auto operation (single shot)	Deviation in gear timing	Set to semi auto after firing 5 to 6 rounds in full auto.

BB弾は、当社専用弾以外は使用しないでください。粗悪品を使用すると故障の原因となります。
分解・改造は絶対にしないでください。

銃の状態	原因	対処の方法
セミオート射撃（単発） ができない	バッテリーのパワー不足	バッテリーを充電する
	接点不良	お買い求めのお店か当社での整備・修理
連射速度が遅くなった	バッテリーのパワー不足	バッテリーを充電する
弾の飛距離が短くなった	チャンバーパッキンの摩耗・ 破損	お買い求めのお店か当社での整備・修理、チャンバーパッキン、ピストンパッキン（Oリング） 及びピストンアッセンブルの交換
	ピストンパッキン（Oリング） の摩耗・破損	
	ピストンスプリングの疲労	
	BB弾の不良（小さい・重い）	当社の純正BB弾を使用する
	シリコンオイル切れ	シリコンオイルをチャンバーの下から数滴たらず
	空撃ちのしすぎによるギア- トラブル	お買い求めのお店か当社での整備・部品の交換 （ギア-など）・修理
	ギア-の摩耗・破損	
作動の音が異常になった	空撃ちのしすぎによるギア- トラブル	
銃口から弾がこぼれる	チャンバーパッキンの摩耗・ 破損	HOP調整用ダイヤルをHOP方向へ動かす
	HOPが全くかかってない	
	BB弾の不良（小さい）	
水（雨）に濡れた、 水中に落とした	ただちに使用を中止し、すぐバッテリーを外し、本体内とバッテリーの水分を 拭き取り、良く乾かした後、再度セットして安全な場所で試射してください。 作動しなかったり、誤作動があるようでしたら、お買い求めのお店か当社で修理	

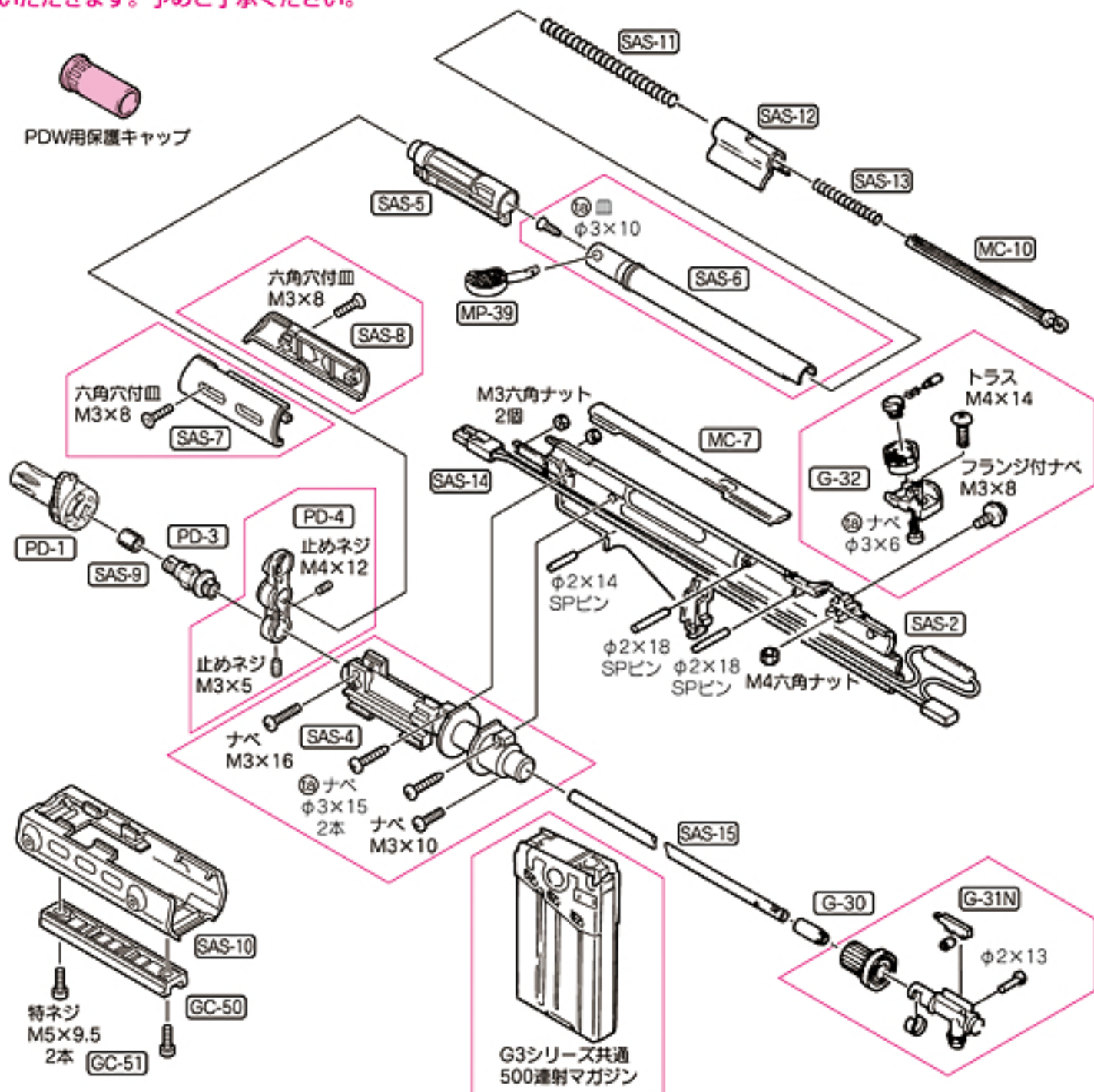
Never use BB bullets other than those supplied by Tokyo Marui. Use of poor quality BB bullets will cause problems. Never disassemble or modify the gun.

Symptom	Cause	Action
Impossible semi-auto operation (single shot)	Insufficient battery power	Charge the battery
	Poor electrical connection	Consult your dealer or us for overhaul maintenance or repair.
Automatic firing cycles become long.	Insufficient battery power	Charge the battery
Shooting distance become shorter.	Worn or damaged chamber packing	Consult your dealer or us for overhaul maintenance or repair. Replace the chamber packing, piston packing (O-ring) and piston assembly.
	Worn or damaged chamber packing (O-ring)	
	Deteriorated piston spring	
	Faulty BB bullets (too small or heavy)	Use the genuine Marui BB bullets.
	Shortage of damaged gear	Drop a few drops of silicone oil from under the chamber.
	Gear problem caused by too many blank firing	Consult your dealer or us for overhaul maintenance, part replacement (gear, etc.) or repair.
Too loud operating noise		
Bullets being foilen out from barrel end	Worn or damaged chamber packing	Turn the hop adjustment dial toward HOP.
	No hop setting	
	Faulty BB bullets (too small)	
Being wet by or dropped into water (rain)	Stop operation immediately, disconnect the battery, wipe off water from inside the main body and the battery, and, after complete dry, carry out trial firing. If no operation or malfunction is detected, consult your dealer or us for repair.	

●G3 SAS パーツリスト

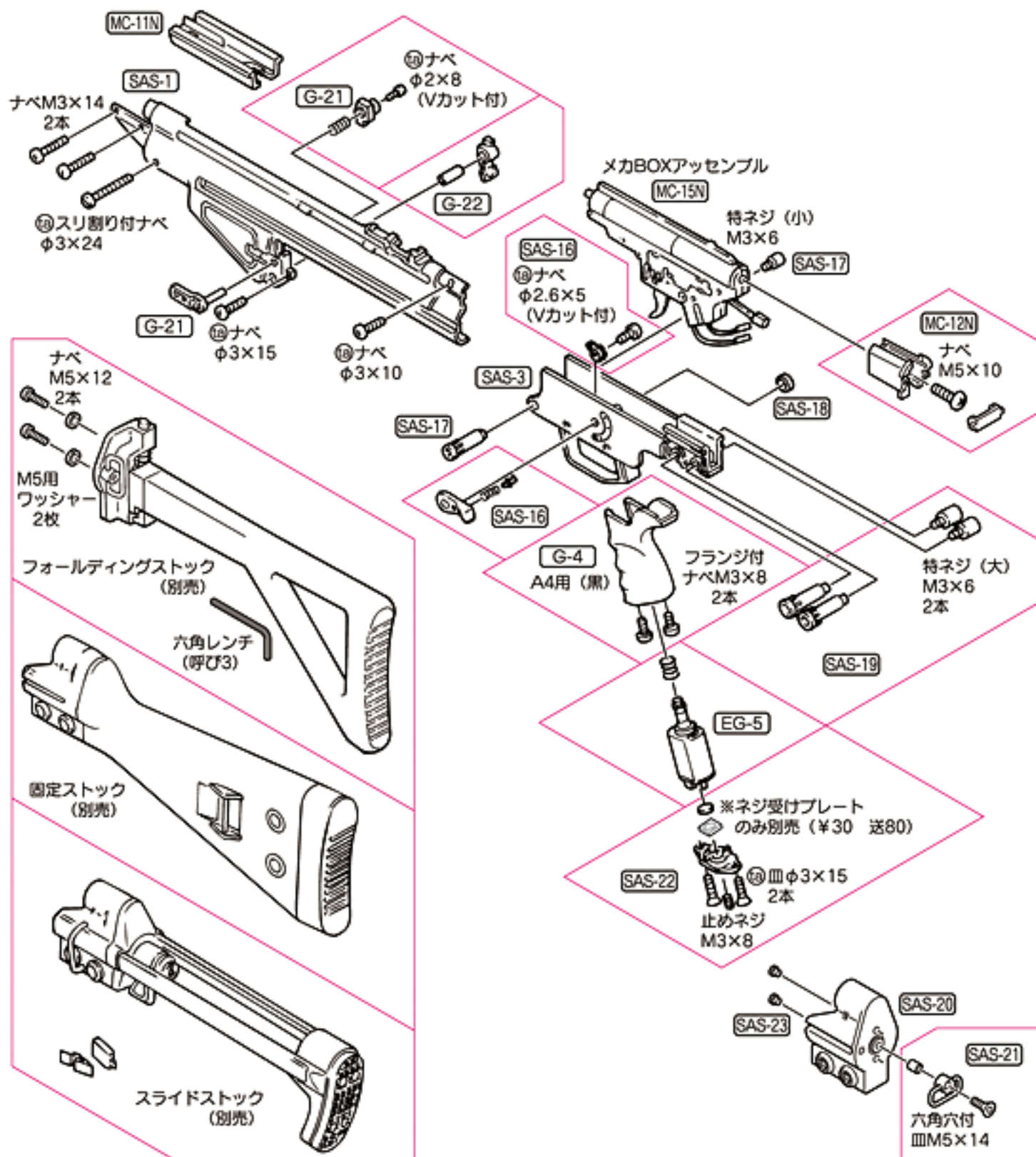
⚠注意

G3 SAS対応パーツ類は初回生産の都合上、
4ヶ月くらいの間、修理対応のみの受注に限らせて
いただきます。予めご了承ください。



No.	パーツ名	価格	送料
SAS-1	アッパーフレーム 左 (塗装・印刷済)	1,200	270
SAS-2	アッパーフレーム 右 (塗装済)	1,000	270
SAS-3	ロアフレーム (塗装・印刷済)	2,000	270
SAS-4	バレル基部 (ネジ付)	3,500	270
SAS-5	コッキングレシーバー (塗装済)	900	200
SAS-6	コッキングパイプ (組立済)	800	200
SAS-7	レシーバーカバー 左 (ネジ付)	500	200
SAS-8	レシーバーカバー 右 (ネジ付)	500	200
SAS-9	バレルフロントカラー	600	120
SAS-10	ハンドガード (組立済)	3,800	390
SAS-11	コッキングスプリング	250	120
SAS-12	ボルト (塗装済)	300	200
SAS-13	ボルトスプリング	150	120
SAS-14	ヒューズ付コード	900	120
SAS-15	ホップアップ機構バレル	3,700	270
SAS-16	セレクターレバーセット (ネジ・バネ付)	900	120

No.	パーツ名	価格	送料
SAS-17	フレームロックピン (特ネジ付)	400	120
SAS-18	セレクターガイド	100	80
SAS-19	ストックロックピン (特ネジ付・2セット)	800	120
SAS-20	レシーバーエンド (塗装済)	2,800	270
SAS-21	スリングフックセット (ネジ付)	500	120
SAS-22	グリップ底セット (ネジ付)	800	120
SAS-23	エンドピン (2ヶ)	100	80
SAS-24	ネジセット		
	ta ナベφ3×10 (1本)		
	ta ナベφ3×15 (1本)		
	ta スリ割り付ナベφ3×24 (1本)		
	SPピンφ2×14 (1本)	350	120
	SPピンφ2×18 (2本)		
	M3ナット (2ヶ)		
	M4ナット (1ヶ)		
	ネジナベM3×14 (2本)		



No.	パーツ名	価格	送料
G-4	グリップA4用 黒 (ネジ付)	650	270
G-21	マガジンキャッチボタンセット (ネジ・バネ付)	700	120
G-22	マガジンキャッチレバーセット	600	120
G-30	ホップアップチャンバーバッキン	300	120
G-31N	ホップアップチャンバーパーツセット	2,000	120
G-32	リアサイトパーツセット (組立済・ネジ付)	1,500	120
MC-7	フレームパーツ (塗装済)	300	120
MC-10	コッキングスプリングガイド	200	120
MC-11N	チャンバーホールドプレート	250	200
MC-12N	メカBOXストッパー	200	200
MC-15N	MC51・SAS専用メカBOXアッセンブル	10,000	※610
PD-1	フラッシュハイダー (塗装・組立済)	2,900	270
PD-3	マズル	900	270
PD-4	フロントサイト (ネジ付)	1,100	270

No.	パーツ名	価格	送料
GC-50	アンダーマウントレイル	600	200
GC-51	アンダーマウントレイルスクリュー (1本) ※要2本	100	120
EG-5	モーターEG1000	3,500	270
MP-39	コッキングレバー	400	200
	POW用保護キャップ	100	120
	クリーニングロッド	200	120
	15Aガラス管ヒューズ (3本セット)	200	120
	電動G3シリーズ共用500連射マガジン	3,980	390
	電動G3シリーズ共用スペアマガジン	2,400	390
	固定ストック (コード付)	6,300	※610
	スライドストック (ストッパー・板バネ付)	5,600	※610
	フォールディングストック (ネジ・スプリングワッシャー付)	7,100	※610

東京マルイ・電動ガンシリーズの修理について

この製品は、最適な性能・操作性を十分に考慮した上で製造されていますが、正しい操作による通常の使用状態でも、約30,000発の発射回数を超えますと、パーツの交換などが必要となります。このような耐用期間を過ぎたパーツの交換及び故障、または、操作ミスによる故障及びメンテナンスの場合は、お買い求めいただいたお店もしくは当社アフターサービス部までご連絡ください。

※改造などを施した銃、及び分解・改造が原因による事故に関しては、当社は一切の責任を負いません。

■修理依頼品を当社サービス部まで直接お送りいただける場合



- まずは、①製品名、②故障内容、③ご住所、④お名前、⑤電話番号、⑥郵便番号を明記したメモを書きます
- 修理依頼品の往復送料は、基本的にお客様のご負担になりますのでご了承ください。



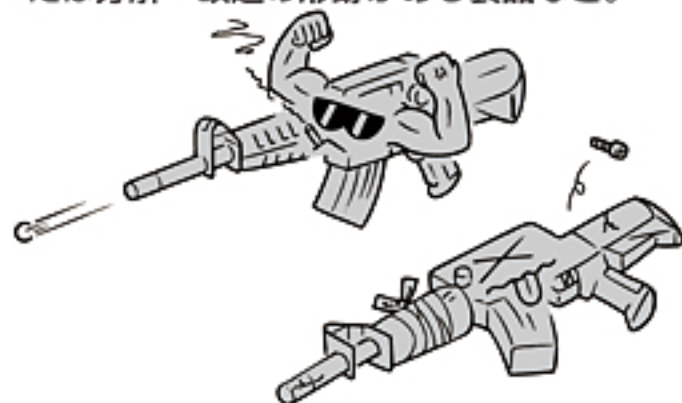
- 時期により修理パーツの不足、あるいは修理依頼品が混んでいる場合がありますので、事前に当社アフターサービス部までお問い合わせください。

- 当社アフターサービス部まで直接お送りいただける修理依頼品は、BB弾を抜き、セフティをかけ、バッテリーを外し保護キャップをはめた安全な状態でお送りください。



■以下の場合には修理をお受けできないことがあります。

- 安全性に問題のある改造品、性能アップを目的とした改造パーツの組み込まれた製品、または分解・改造の形跡がある製品など。
- 説明書にある正しい使用方法以外の使用が見受けられる製品など。



別売パーツ、アクセサリパーツのご注文は

- パーツをお求めの方は、31,32Pのパーツ表から必要なパーツのNo.、パーツ名、個数を紙に記入し、代金、送料と共に小為替、又は現金書留にて当社パーツ係（住所同じ）までお申し込みください。（消費税は含まれておりませんので価格に消費税分を足した金額をお送りください。また、合計金額が¥500以下の場合、切手で代用できます。）
- 複数ご注文される場合の送料はあらかじめお問い合わせください。
- 時期により、パーツの在庫が不足している場合がありますので、予めお問い合わせください。
- パーツ名、あなたの住所、氏名、郵便番号、電話番号は、はっきりとお書きください。不明瞭な場合は発送できません。（部品や料金は予告なしに変更する場合がありますので、ご了承ください。）



株式会社 東京マルイ 〒120-0005 東京都足立区綾瀬4丁目16番地16号

マルイオートマチック電動エアガン G3 SAS パーツ注文書 年 月 日

※当社へ直接部品をご注文なさる場合は、下の表内容に準じメモ等に明記いただくか、表をコピー（拡大可）して記入し、金額を同封し、お送りください。

製品名	電動エアガン「G3 SAS」		
ご住所	〒□□□-□□□□		
フリガナ		電話番号	- -
お名前		または 携帯番号	- -

パーツNo.	パーツ名	価格	個数	合計額
合計額（部品総額+消費税+送料）		部品総額（=小計） ¥		
¥		消費税（小計×0.05） ¥		
		送料 ¥		

※送料は、複数ご注文の場合、あらかじめお問い合わせください。
 ※日中ご不在で、複数パーツの送料の確認をする事ができない方は、パーツ表にある送料の一番高い金額をお送りください。差額は切手等でご返却させていただきます。各一点ごとの送料全てを合計する必要はありません。送り先、在庫等こちらからご連絡させて頂く場合がありますので、ご連絡先を必ずご記入ください。

連絡事項



<http://www.tokyo-marui.co.jp/>