

取扱い注意・説明書の表示価格について

2014年4月1日より、消費税率が8%に変更されます。

それに伴い、「取扱い注意・説明書」に記載されている価格および送料も変更となります。

2014年4月1日以降に弊社出荷となるパーツのご注文は、以下のとおりご対応ください。

【パーツのご注文】消印が**3月29日以降**のご注文は消費税率8%となります。

※ご注文の投函が3月28日であっても、集荷時間などの関係で消印が3月29日になる場合は「消費税率8%」となりますのでご注意ください。

●まずは説明書の表示価格をご確認ください

各説明書の「パーツリスト」や「別売パーツ」の項目などに、「税別」または「税込」の記載があります。

説明書が「税込表示」の場合

「税込」の記載がある説明書では、表示価格が「5%の税込価格」となっています。

消印が3月29日以降のご注文は「税込価格」と「送料」が変更となりますのでご注意ください。

→【A】パーツのご注文：「税込表示」の説明書の場合

説明書が「税別表示」の場合

「税別」の記載がある説明書には、新送料と旧送料のものがあります。

価格につきましては、消印が3月29日以降のご注文より「8%の税込価格」でお申し込みください。また、旧送料の場合、消印が3月29日以降のご注文は「送料」が変更となりますのでご注意ください。

→【B】パーツのご注文：「税別表示」の説明書の場合

【A】パーツのご注文：「税込表示」の説明書の場合

消印が2014年3月29日以降となるご注文は、「価格」と「送料」をそれぞれ以下のように算出してお申し込みください。

※ご注文の手順につきましては、各製品の取扱い注意・説明書をご参照ください。

▼「8%の税込価格」の算出方法 … 1~2の順に算出してください。

1	各パーツや別売品の税別価格を算出する。	$5\%の税込価格 \div 1.05 = 税別価格$ (小数点以下切り捨て)
2	税別価格をもとに8%の税込価格を算出する。	$税別価格 \times 1.08 = 8\%の税込価格$ (小数点以下切り上げ)

▼送料の変更一覧 … 説明書の送料が「現行送料」です。それぞれ「新送料」へと変更になります。

現行送料	80円	120円	140円	200円	240円	390円	580円	1,150円
新送料	120円	120円	140円	205円	250円	400円	600円	1,180円

【B】パーツのご注文：「税別表示」の説明書の場合

消印が2014年3月29日以降となるご注文は、「8%の税込価格」でお申し込みください。

また、「旧送料」が記載されている説明書につきましては、「新送料」でお申し込みください。

▼「8%の税込価格」の算出方法 … 説明書の価格が税別価格になっています。

1 $税別価格 \times 1.08 = 8\%の税込価格$ (小数点以下切り上げ)

▼送料の変更一覧 … 説明書の送料が「旧送料」のものは、それぞれ「新送料」へと変更になります。

旧送料	★130円	★190円		★270円			390円	★700円		★950円
	120円	140円	★160円	200円	240円	★270円	390円	580円	★700円	★950円
新送料	120円	140円		205円	250円		400円	600円		870円

「旧送料」と「新送料」の見分け方

上記一覧にて「★」マークのついた送料が説明書内に記載されている場合は、「旧送料」の説明書となります。

※不明な点につきましては、アフターサービス部「パーツに関するお問い合わせ」までお問い合わせください。

高性能機関けん銃 MP5-J

MARUI
TOKYO
MARUI

オートマチック 電動エアガン

特殊銃器装備部隊仕様 9mm口径 高性能機関けん銃 MP5-J

取扱い注意・説明書



MP5 A5 / JP



特殊装備品 Lot.0017078

使用には注意と安全を要する

イントロダクション	1P
警告・注意	3-4P
プロフィール	5-6P
セット内容と必需品	7P
各部の名称	8P 1
セレクター・セフティ	9P 2
マガジンへの装填と脱着	10P 3
バッテリーのセット	11-12P 4
サイトの使用方法	13-14P 5
可動部/脱着部の説明	15-16P 6-7
射撃	17-18P 8
ホップアップシステム	19-21P 9
オプションの装着	22P
メンテナンス	23-24P 10
故障内容自己診断	25-26P 11
パーツリスト	27-28P

■ご使用の前に最後まで必ずお読みください。

対象年齢18才以上

※本体の3バースト表示はプリントのみのイメージです。実機能はありません。予めご了承ください。



This Product has been manufactured and sold pursuant to the laws and relevant regulations of Japan and based upon the societal attitude towards toy guns, etc. in Japan. No warranty is provided that this Product complies with the laws and regulations of any other countries. This English explanatory note concerning this Product is intended only for the information of a foreign user who uses this Product in Japan.

INTRODUCTION

【参考資料】

知られざる精鋭、日本の特殊部隊の紹介

ここ数年、激変した世界情勢に沿った形で続々とメディアに登場してきた日本の特殊部隊群。これまで存在がひた隠しにされてきた組織もあれば、存在はあっても一般には知られていなかった部隊もある。戦後のドイツ同様、警察や自衛隊に攻撃的な部隊を組織する事は戦前・戦中の反省から控えられていた事情があると思われる。しかしながら凶悪化する犯罪や、緊迫化の一途を辿る周辺状況から必要に迫られ誕生した精鋭部隊の一部を紹介しよう。

●海上保安庁 特殊警備隊 SST(エス・エス・ティー)

1985年に創設された関西空港海上警備隊と1992年に創設された輸送船警備隊が1996年に統合されて特殊警備隊・SSTが誕生した。海上保安庁と言うと、我々一般人は海難救助任務を真っ先に思い浮かべがちだが、先の東シナ海における不審船との大規模な銃撃戦を見ても解るとおり、一般の警察組織に比べれば重武装である。欧米先進国は地続きであるため、「国境警備隊」と言う組織が存在するが、一般に準軍事組織と位置づけられている。四方を海に囲まれた日本においては海上保安庁がこれにあたり、密輸船や領海侵犯船の取り締まりが任務である事から、日本の特殊部隊の中では、最も実戦経験が豊富な部隊である。SSTはその任務内容から、同種の任務を行っている米海軍特殊部隊SEALから手ほどきを受けていると伝えられる。



●日本警察 特殊急襲部隊 SAT(サット) Special Assault Team



70年代後半に極秘裏に警視庁(SAP)と大阪府警(ゼロ中隊)に創設された部隊をベースにドイツ特殊部隊GSG-9を参考としてハイジャックやテロ事件に対処する特殊部隊として96年に正式に発足。現在、警視庁、大阪府警をはじめ北海道・千葉・神奈川・愛知・福岡の各警察本部隷下にも創設されている。函館空港ハイジャック事件、西鉄バスジャック事件などに出勤、銃器の使用こそ無かったものの国内初のスタングレナード(閃光手榴弾)使用による突入など欧米の特殊部隊に決して劣らぬ能力の片鱗を垣間見せてくれている。

●警察刑事部捜査第一課 特殊捜査班 SIT Special Investigation Team

各都道府県警察本部の刑事部捜査一課内に創設されている人質電撃事件(銃器使用犯含む)専門の特殊部隊。所属警察本部によって略称は異なるがS.I.T.と呼称される特殊班の中でも最大のものが警視庁所属部隊だと言われる。任務の性質から米国のS.W.A.T.に近いようだ。人質救出が主任務なためか、女性隊員も存在している。

●機動隊 銃器対策部隊 Riot Police Counter Weapon Corps



2002年のワールドカップ開催時に創設された。28都道府県の機動隊内に置かれ、原子力発電所・国際空港・港湾施設・首相官邸などの重要施設の警備、対テロ警戒を主任務としている。また銃器を使用した外国人犯罪、暴力団事件、武装電撃事件も担当する。1990年代の洋書「THE WORLD-FAMOUS SPECIALFORCES」には日本の項目に機動隊が紹介されている。考えてみれば「浅間山荘事件」やオウム真理教本部一斉捜査など、日本の一大事件には機動隊は必ず出勤しており、その意味では一番歴史の長い特殊部隊と言っても過言ではないだろう。



●陸上自衛隊 西部方面普通科連隊 WAIR(ワイアー)

2002年、隊員数600名で創設された対ゲリラ部隊。主に離島に侵攻する敵対部隊に対処する目的で編成されている。そのため主な担当任務地域は九州・沖縄周辺であり、3,000を越す離島が作戦範囲となる。レンジャー有資格者が多く、自衛隊初の「常設レンジャー部隊」である。

●陸上自衛隊 特殊作戦群

2004年に正式に発足した日本初の軍事系特殊部隊。習志野第一空挺団の空挺レンジャー隊員を中心に全国のレンジャー有資格者で構成されている。米陸軍特殊部隊デルタフォースを参考にした組織・運用方式となっており幹部要員は米陸軍特殊作戦学校に派遣され、特殊部隊運用のノウハウを学んだ。

9ミリ口径 高性能機関けん銃

AUTOMATIC 電動エアガン



MP5-J
JAPAN

諸元表 (指定番号等)

特殊装備品 Lot.0017078

名称	9ミリ口径 高性能機関けん銃	
型式	MP5 A5 / JP (減音器装着加工銃口)	
付属品	光学照準器装着用基合 / 銃口発射火炎抑制器 / フランス型床尾板部	
実包	6ミリバラベラム真球弾 (精密研磨)	
装弾形態	脱着方式 彎曲形箱型弾倉	
装弾数	50発 (別買選択式弾倉 / 200連射および240連射在り)	
寸法等	全長	床尾板部伸長時 : 735mm
		床尾板部短縮時 : 582mm
	重量	乾燥重量 : 2.00kg
		全備重量 : 2.15kg



BESCHUSSAMT ULM
Ulm, den 21. Feb. 2002
特殊装備構造規格 621083-0017078

AUTOMATIC ELECTRIC GUN

用途 トクシュ

番号 621083-0017078

適格構造
検査規
証査規

●ご使用前に最後まで必ずお読みください。

Always read through this manual before operation.



警告

	18才以上	●このエアガンは、使用者・管理者対象年齢18才以上用の競技銃です。
	ケガ注意	●発射したプラスチックBB弾を、およそ50~60m先に到達させる能力がありますので、不注意な発射や誤った使用は、失明や怪我などの危険を生じます。
	注意書熟読	●ご使用前には、必ずく取扱注意・説明書を良く読んで、記載されている各注意点を認識した上でお取扱ください。
<p>●〈取扱注意・説明書〉を紛失した場合は、すぐに当社までご請求ください。</p> <p>● Only for 18 years of age or older ● Injury caution ● Careful reading of Handling cautions and instruction manual</p> <p>● Operation of this air gun for competition use is restricted to users of 18 years of age or older. ● Since plastic BB bullets reach 50 to 60 meters, careless shooting may cause eye damage or other injuries. ● Always read through this HANDLING CAUTIONS AND INSTRUCTION MANUAL carefully before operation. Operate the air gun with full recognition of warnings and cautions. ● Promptly request a copy if you lose the HANDLING CAUTIONS AND INSTRUCTION MANUAL.</p>		



警告

WARNING

〈取扱い注意書〉

HANDLING CAUTIONS AND INSTRUCTION MANUAL

このエアガンは、正しいスポーツシューティングを通じて健全なホビーライフをエンジョイするために開発された独特のフィーリングが体験でき、射撃センスを向上させるスポーツグッズとなりますが、発射されたプラスチックや怪我などの危険を生じます。必ず下記の各注意点とそれぞれのガンの取扱い説明書を最後まで読

This sport gun is developed for enjoying sport shooting through correct sport shooting operation. You can recognize its features and operational warnings. As the air gun has the capacity to shoot BB bullets by 50 to 60 read through warnings stipulated below and observe rules and manners for pleasant sport shooting.

このエアガンは、使用者・管理者対象年齢18才以上用の競技銃です。不注意

Operation of this air gun for competition use is restricted to users of 18 years old or more. Careless shooting and wrong operation are

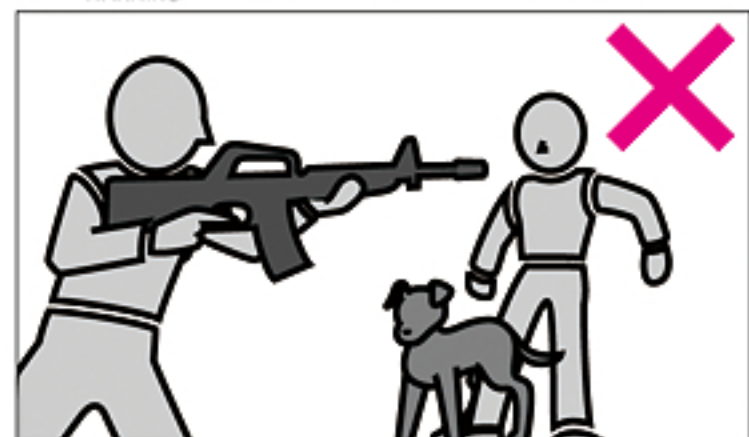
警告 必ず目の保護具を装着する。
WARNING Always wear eye protective gear



弾を発射する時やゲームなどの場合は、跳弾にも注意し、ゴーグル等の目の保護具を本人と参加者全員が必ず装着して行って下さい。(参加者以外の第三者に弾が当たらないように十分注意して下さい。)

When shooting the air gun for a target or game, you and all participants must wear goggles or other eye protective gear, also paying attention to ricochets. (Pay sufficient attention also to third personnel other than participants.)

警告 銃口は人や動物に向けない
WARNING Never shoot the air gun towards a person or animal.



エアガンで人や動物を狙ったり、撃ったりしないで下さい。標的を撃つ時以外は銃口に保護キャップを必ず装着して下さい。

Never aim or shoot a person or animal as the target. Always attach the protective plug to the muzzle, except when you are ready to shoot a target.

警告 イタズラのつもりでも処罰される場合がある。



たとえイタズラのつもりでも、共有物、及び他人の財産を撃って破損させたり、人や生き物を撃って怪我をさせたりすると、器物破損の罪や傷害の罪などで処罰される場合があります。

You may be punished if you are shooting for a practical joke.

警告 いつも銃口に保護キャップをつけておく。



万一の暴発を防ぐと共に、防塵のために発射時以外は必ず銃口に保護キャップを装着して下さい。(装着したまま引き金を引かないで下さい。)

Always attach the protective plug to the gun muzzle.

警告 銃口は、いかなる場合も絶対にのぞかない。



銃口は、弾が入っている入っていないにかかわらず、絶対にのぞかないで下さい。BB弾が眼に当たった場合、最悪失明の恐れがあり大変危険です。

Never look into the gun muzzle.

警告 不用意に引き金を引かない。



不用意に引き金を引くと非常に危険です。引き金は、保護キャップをはずし、標的に向かって撃つ時以外は指を触れないで下さい。

Avoid pulling the trigger carelessly.

警告 銃口は常に安全な方向に向けて取扱う。



銃口はいかなる場合も人や動物、又は危険な場所には向けなくて下さい。標的を撃つ時以外は、銃口に保護キャップを必ず装着して下さい。

Always direct the muzzle towards a safe direction.

警告 人や車が横切るような場所ではガンを絶対に撃たない。



ガンを撃つ場所は、安全に配慮し、人や車が横切るような場所、及び回りに人がいるような場所での射撃は絶対におやめ下さい。

Never shoot the air gun at places where people and cars pass cross.

■ 操作方法はガンにより異なります。必ずそのガンの特性を良く理解した上で取扱い下さい。

■ 誤った使用法・取扱い、改造・分解によって発生した事故、事件、ケガ等については、当社では一切責任を負いません。また、改造、分解した商品の修理はお受けできません。

■ The operation procedure varies according to the model. Make sure to operate an air gun after recognizing its features.

■ We are not responsible for any accidents, events, injuries or repair costs arising from wrong operation and handling or by modification and disassembly of the gun.

ご使用の前に最後まで必ずお読み下さい。

Always read through this manual before operation.

れたスポーツガンです。それぞれのガンの特性や、使用上の注意点を良く認識した上で使用されますと、ックBB弾をおよそ 50~60m 先に到達させる能力がありますので、不注意な発射や誤った使用は、失明、失明、良く認識された上、ルールやマナーを守ったスポーツシューティングをお楽しみ下さい。

experience unique feel of the air gun, which is a most suitable sport goods to improve your shooting sense, if you meters, careless shooting and wrong operation are dangerous, causing eye damage or other injury. Make sure to

な発射や誤った使用は失明や怪我等の危険が生じますので十分ご注意下さい。

dangerous, causing eye damage or other injury.

警告 移動するときは、ガンを必ずケースやバッグに入れる。



エアガンを持ち歩く場合は、銃口に保護キャップをし、セレクトレバーをセフティ位置にした上で、必ずケースやバッグに入れて運んでください。

Always put the gun in a case or bag when you are carrying it.

警告 子供の手の届かない所に保管する。



対象年齢以下の子供がイタズラをして怪我等を起こさないように、必ず銃口に保護キャップをしてバッテリーをガンからはずし、ケースに収納し手の届かない所に保管して下さい。

Store the air gun at places out of reach by children.

警告 マガジンを抜いても弾が発射される場合がある。



マガジンを抜いてもガン内部に弾が残っている場合があり、不用意に引き金を引くと発射され、危険です。マガジンを抜いた後、銃口を安全な方向に向けて撃ち、弾が残っていない事を確認してから、銃口に保護キャップをして保管して下さい。

BB bullets may be shot out even if the magazine is removed.

警告 切り替えレバーは常にセフティにしておく。

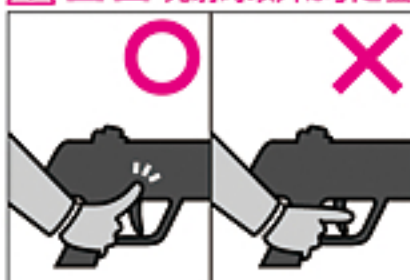


①銃口に保護キャップを装着する。②切り替えレバー(セレクトレバー)をセフティ位置にする。③マガジンを取りはずす。④バッテリーをガンから取りはずす。

Always set the selector lever to the Safety position.

* The Safety position varies according to the model.
セフティの位置は、ガンにより異なります。

警告 発射時以外は引き金に指をかけない。



標的に向けて発射する時以外は引き金に指をかけない事。引き金に指をかけた状態では、何らかのミスで引き金を引いてしまう恐れがあり、危険です。

Release put away your fingers from the trigger, except when you are ready to shoot a target.

警告 ガンの分解、改造はしない。



このガンは、最適な性能・操作性を考慮して製造されています。むやみな分解、改造は、危険性を誘発したり性能を著しく損なう場合がありますので絶対におやめ下さい。

Never disassemble or modify the air gun.

警告 WARNING

- このガンは、直径6ミリのプラスチックBB弾をおよそ50~60m飛ばす能力があります。使用の際にはこの性能を念頭に置き、あらゆる危険防止を考慮した上で取扱して下さい。
- ゲームなどの場合、想定される危険エリア内にゴーグルなどを装着していない人や、ゲームに参加していない第三者がいない事を確認してから行って下さい。
- 銃口を、破損の危険性のあるもの(ガラス、照明灯、家電品、食器類、家具、自動車、ガスボンベ、その他)には絶対向けないで下さい。
- マガジンや銃身孔にはBB弾以外の物は、絶対に装弾しないで下さい。
- このガンはその形状から指等を挟みやすい箇所があります。スライド式ストック(伸縮式ストック)、フォールディングストック(折り畳み式ストック)製品のストック操作時、またエジェクションポート開閉動作時等には、指を挟まないようにして下さい。
- 飲酒した上でのガンの取扱いはさまざまな危険性を誘発する恐れがあるので、おやめ下さい。
- ガンを保管する場合、転倒したり落下したりするような場所を避け、子供又は管理者以外の人の使用ができない場所へ、銃口に保護キャップを装着し、必ずケース(パッケージ)、又はバッグに入れて保管して下さい。
- 保護キャップを紛失された方は¥105+送料¥120(計¥225、切手でも可)をお送り下さい。折り返し保護キャップをお送り致します。その場合必ず製品名を明記して下さい。
- 「取扱注意・説明書」は必ず保管しておいて下さい。紛失された場合は、すぐに当社までご請求下さい。説明書は一部¥105+送料¥140です。
- このガンに使用する専用バッテリーは、故意にショートさせたりすると発火、爆発などの危険がありますので必ず説明書の注意点を守ってご使用下さい。
- バッテリーの充電は、必ず専用の充電器で行って下さい。
- ガンを水中に落下させたり、大量の水をかけたりするとモーターやバッテリー、スイッチなどに異常をきたし、誤作動などの原因となります。そのような場合すぐ撃つのをやめ、バッテリーをはずし、当社アフターサービス部にご連絡下さい。
- 正常な使用方法(取扱説明書どおり)で引き金を引いても発射されない場合、又は長期にわたる使用で耐用期限を過ぎて起こるトラブルや、誤って落下させた時なども自分で直そうとせず、必ず当社アフターサービス部に連絡の上、お買い上げ販売店、又は当社に修理を依頼して下さい。
- 電動ガンには、専用の当社オプションパーツが取付けられます。取付けの際には各オプションパーツに添付された取扱説明書をよく読んで下さい。
- このガンは、通常の使用でおよそ30000発前後の発射で消耗パーツ等の交換が必要です。耐用期限を過ぎての使用は、作動不良等で危険性を誘発しますので当社アフターサービス部、又は販売店に整備をご依頼下さい。

STORY OF MP5-J 高性能機関けん銃

高性能サブマシンガンMP5シリーズ最新モデル…「MP5-J 機関けん銃」

世界の特殊部隊で最も幅広く使用され、信頼度、認知度ともに最優秀サブマシンガンと言っても過言ではないMP5シリーズ。原型開発からすでに40年の月日が経過しているが、他機種の追随を許さぬ完成度の高さと、その地位を守り続けている。各国の特殊部隊の要望を取り入れながら小改良を重ね、用途に合わせたバリエーションが豊富な事もその人気の理由の一つだろう。2002年以降、国内のロー・エンフォースメント部隊にも配備され、メディアを通じて、その存在が知られる様になった「MP5-J」は数あるバリエーションモデルの中でも最新型だ。



当初、その特徴的なリトラクタブルストックの形状からフランス治安警察特殊部隊向けに開発された「MP5-F」と報道されたが、特殊なハイパワー弾（+P弾）を使用する「MP5-F」とは「MP5-J」は細かな仕様が異なる事が判明している。（MP5-Fは、ハイパワー弾を使用する事から内部機構＝ボルト・グループの耐久性向上の大改良がなされており、外観的にもフロントスリングポートが従来、左面のみだったものが左右両面に装備されマガジンキャッチレバーも小型化されている。）このため「MP5-J」は、内部機構的には従来のMP5A5をベースに各種新型外装パーツを取り付けた独自仕様であると思われる。ただし、この見解は数ある報道写真からの推測に過ぎず、「MP5-F」の強化ボルト・グループはすべてのMP5と互換性がありアップデートが可能であるから断定はできない。また製造メーカーのHK社では軍・公安関係からのMP5新規オーダーに対しては「MP5-F」、もしくはそのバリエーションを薦めているらしく、現にドイツ警察特殊部隊SEKでの使用が確認されている。

「MP5-J」は正確には「MP5-F A5」と呼ばれる機種かも知れない。しかしオプションの組換えで120機種のパリエーション展開が可能と言われるMP5シリーズだけに「MP5-J」は我が国の政治的背景や使用状況に沿ったスペックで完成された独自仕様と言えるのではないだろうか。ちなみに配備部隊で「MP5-J」は何と呼称されているのか、各方面に問い合わせた所、諸説あるものの「高性能機関けん銃」が正しい様である。

電動ガンMP5-J 機関けん銃の特徴



電動ガン「MP5-J」の最大の特徴は、実銃同様その大型化したストックである。通称“Fストック”と呼ばれるこのストックは従来のストックでは成形した突起が設けられていた部分に厚手のラバープレートを装着し、構えた時に滑りにくく、また衝撃吸収性が向上している優れたものである。銃口方向に延長されている部分はチークピースの役目を果たす。さらにリリースレバーを作動させると基部中心のコンプレッションパーツにより、引き出し易い位置に飛び出す“クィック・リリース機構”も再現されている。

実銃「MP5-J」に搭載されているドットサイト用ロー・マウントベースも標準装備。いずれも実物を手入、設計・再現されたものでリアルさは群を抜いている。脱着式フラッシュハイダーを取り外すとネジ加工済みマズルがあり、サイレンサー装着が可能だ。また電動MP5シリーズとしては初のEG1000モーター搭載モデルであり、金属製インナーパーツによる高剛性と相まって、従来シリーズとはひと味違う性能が体感できる。実機能は無いが外観的リアリズムの追求手段として3バーストポジションのプリントがグリップフレームに入れられているのも「リアルさと性能の高次元での両立」を目指した故の結果なのである。

電動ガンで見るMP5シリーズ バリエーションモデル



MP5 K (MP5 K-N)
 要人警護や潜入任務に使用されるシリーズ最小モデル。鞘に内蔵された特殊モデルも存在。



MP5 K PDW
 KをベースにDQB向けにアレンジしたモデル。HK USAで開発。航空機搭乗員の自衛火器としても使用。



MP5 A5 (MP5-N RS)
 マルイがモデルアップしているものは米海軍特殊部隊SEAL使用のネイビーモデル。3バーストレスネジ加工マズル等備えた特注品。



MP5 SD6
 サイレンサー内蔵の特殊モデル。特に屋内戦闘に特化した近接戦闘用。



MP5 A4 (MP5-N FS)
 MP5A5同様、米海軍特殊部隊SEAL採用の特殊モデル。鋼に強い材質と表面処理、トリチウム発光サイトなど随所に実戦向けの改良が施されている。



MP5 SD5
 SDはドイツ語のシャルゲンファー（サイレンサー）を意味している。



MP5 R.A.S.
 レイルシステムを装備、ドットサイトを装備したシリーズ最高峰モデル。拡張性の高さはシリーズ第一。

**MP5-J 機関けん銃**

2002年のワールドカップ国内開催を契機に配備された我が国公安関係用オリジナルスペックモデル。

実際では、この他にも使用弾薬の異なるバリエーションモデルや、MP5A2、MP5A3、SD1、SD2等、フレームデザインの違うものなど多数あり、パーツの組み換えで120機種できると言うのも誇大表現ではないようだ。



- リリースレバーを操作するとバットストック部が引き出し易い位置まで飛び出す実銃同様の機能を完全再現



- ドットサイト専用の特殊なロー・プロファイルマウントベースを新規開発、標準装備



- 標準装備のフラッシュハイダーの中には、ネジ加工マズルがあり、サイレンサー装着可能



- MP5シリーズ初のハイトルクEG1000モーター内蔵、トルクフルな射撃体感

MP5-J 電動エアガンテクニカル・データ Data of MP5-J Electric Air Gun	
型名 Name	MP5-J 機関けん銃
全長 Overall	582mm/735mm (ハイダー含、ストック伸長時) 582mm/735mm(When stock is extended)
重量 Weight	2,150g (バッテリー含む) 2,150g (included battery)
銃身長 Barrel length	227mm
装弾数 Magazine capacity	50発 50rounds
弾丸 Bullet	6mmBB弾 6mm BB bullets
初速 Initial bullet speed	90m/秒 (軽量弾) 90m/sec (light-weight bullet)
連射速度 Full auto shooting speed	750~850発/分 750 to 850rounds/min

MP5-J 実銃テクニカル・データ Data of Actual MP5-J Gun	
型名 Name	MP5-J 機関けん銃
全長 Overall	582mm/735mm (ハイダー含、ストック伸長時) 582mm/735mm(When stock is extended)
重量 Weight	2,880g (マガジン未装弾) 2,880g (with empty magazine)
銃身長 Barrel length	225mm
装弾数 Magazine capacity	30発 30rounds
弾丸 Ammunition	9mm×19弾 (J.H.P.) 9mm×19 (J.H.P.)
初速 Initial bullet speed	400m/秒 400m/sec
連射速度 Full auto shooting speed	725発~800発/分 725~800rounds/min

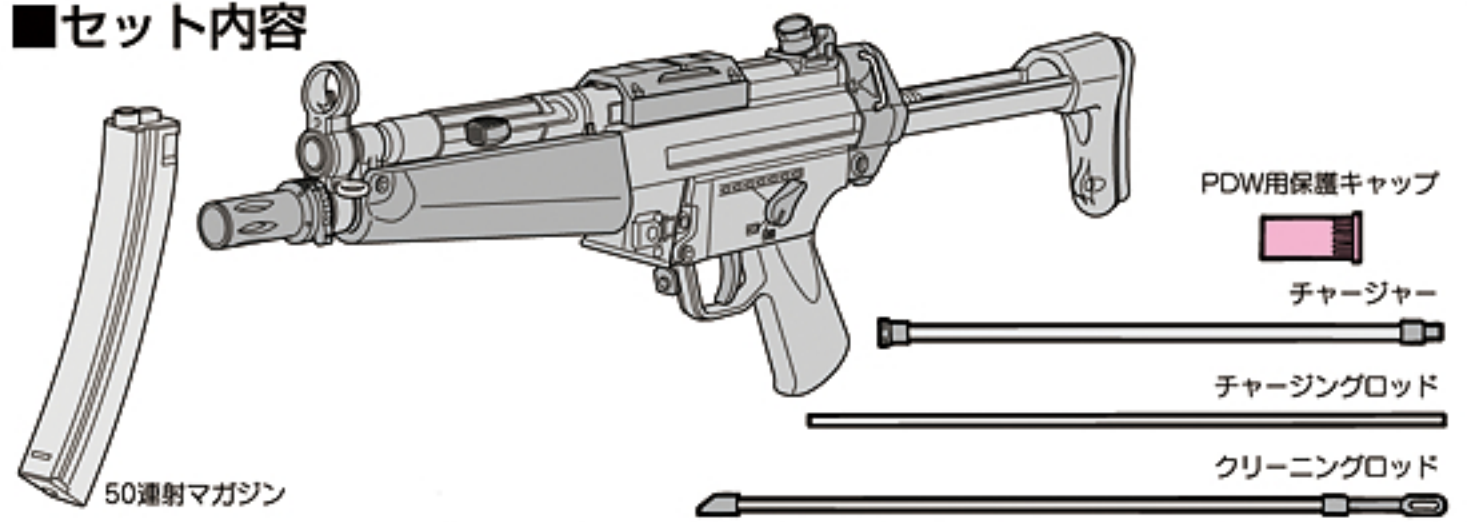


取り扱う前に必ず最後までお読みください

取扱い説明書の表示について

- この説明書には、製品を安全に正しくお使いいただくため、絵表示と説明によって操作上、特に注意すべき点を示しています。本文と合わせて熟読し、内容をよく理解した上、ご使用ください。
- 警告・注意事項を無視して、誤った取扱いをすると、ケガの発生や製品の故障を誘発し危険です。
- 説明書に記載されていない取扱い方法により発生した本体の破損及び、それを起因としたトラブルについては、当社では一切責任を負いません。

■セット内容



■セット以外に必要な物 (別売品：価格については各販売店にお問い合わせください。)

- 8.4V ミニバッテリー [S]
8.4V Miniタイプミニバッテリー



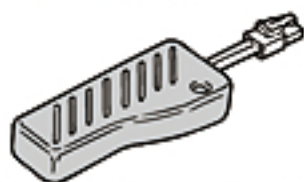
この製品には、指定のマルイ8.4V600mAhハイパーコマンドミニバッテリー[S]又はマルイ8.4VMiniタイプミニバッテリーを使用してください。他社製品及び、指定外のバッテリー(アンペア数の異常に高い製品や粗悪なバッテリーなど)はメカBOXが破損しますので絶対使用しないでください。
SDタイプ・AKタイプは使用できません。

- ミニバッテリー専用充電器



充電器は、左記バッテリーに対応するバッテリー専用充電器をご使用ください。

- ニカドバッテリー放電器



ニカドバッテリー放電器(別売)を適正使用することにより、充電効率がUPします。

それぞれに付属している、取扱い説明書をよく読んでからご使用ください。誤った使用方法や他社製品及び指定外のバッテリーによる事故、故障等については、当社では、一切の責任を負いません。

〈⊕ドライバー〉

リアサイトの調整(13・14P)に使用します。
最寄りの工具店、ホームセンター等でお求めください。



- 8.4V Mini Battery [S] Pack・8.4V Mini Battery Pack

Use the specified battery for the gun, Marui 8.4V, 600mAh Hyper Command Mini Battery [S] or Marui 8.4V, 600mAh Hyper Command Mini Battery [S]. The SD and AK Type cannot be used.

- Exclusive Charger for Mini Battery

Use the specified battery charger which is applicable to the above battery. The charger Exclusive Type.

- Ni-cd Battery Discharger

The battery's capacity power is increased with use of the Ni-cd battery Discharger (Sold separately)

Use the correct battery and charger according to respective instruction manuals. We will not be held responsible for any accident or damage caused by wrongful operation or usage of non-specified batteries.

1 各部の名称 (詳細については名称後の各ページ項目で説明します。)


No.	名称	No.	名称
①	フラッシュハイダー Flash Hider	16P-7	⑫ セレクター (ダイカスト) Selector (Diecast)
②	バレルフロントカラー Barrel Front Collar	22P	⑬ スリングループ Sling Loop
③	NEW TYPE マズル (ダイカスト) NEW TYPE Muzzle (Diecast)	22P	⑭ ストックコンプレッションパーツ Stock Compression Parts
④	フロントサイト (ダイカスト) Front Sight (Diecast)	14P-5	⑮ ロングサイズストックバー Stock Bar (Long size)
⑤	フロントスリングフック Front Sling Hook		⑯ スリングホール Sling Hole
⑥	コッキングレバー Cocking Lever	15P-6	⑰ ラバーバットプレート Rubber Butt Plate
⑦	ハンドガード (バッテリーケース) Handguards	11,12P-4	⑱ バットストック Butt Stock
⑧	ローマウントベース (ダイカスト) Low Mount Base (Diecast)	15P-6	⑲ NEW ストックリリースレバー New Stock Release Lever
⑨	マガジン Magazine	10P-3	⑳ リアサイト (ダイカスト) Rear Sight (Diecast)
⑩	マガジンキャッチレバー (ダイカスト) Magazine Catch Lever (Diecast)	10P-3	㉑ トリガーガード Trigger Guard
⑪	トリガー (ダイカスト) Trigger (Diecast)	17P-8	㉒ マガジンキャッチボタン Magazine Catch Button
			9P-2
			15P-6
			15P-6
			15P-6
			13P-5
			10P-3

警告・注意

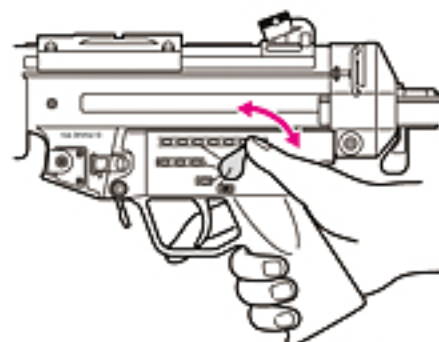
- トリガーを引いたままセレクターを操作すると誤動作の原因になり危険ですのでおやめください。
- セーフティーをかけた状態で無理にトリガーを引くと故障の原因になります。

ワンポイントアドバイス

当製品はMP5-Jモデルを外観上忠実に再現するため、3バーストプリントを印刷してありますが、電動ガンの機能としては3バーストは不必要と判断し、実機能は備えておりません。予めご了承ください。

セレクター・セーフティーの説明 (発射直前までセーフティーをかけておきます)

注意 セレクターは、正確な位置で止めないと誤作動する場合があります。



グリップから手を離さずに、片手でも操作できます。

セーフティーON

セレクター位置



セーフティー (安全装置)

トリガーは引けません。

撃たない時、銃を保管する時には、必ずセーフティーにする事。
保護キャップも忘れずに付けておく。

セーフティーOFF

セレクター位置

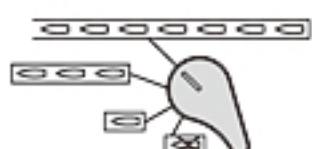


セミオート (単発)

トリガーを引くと1発だけ弾が出ます。

セーフティーOFF

セレクター位置



フルオート (連発)

トリガーを引いている間、連続して弾が出ます。

セーフティーOFF

セレクター位置



3バースト

プリントのみで、実機能はありません。

注意 この位置での使用は、誤作動の原因になりますのでおやめください。

注意 イメージプリントのみで、実機能はありません。

WARNING・CAUTION

- Never operate the Selector while pulling the trigger. Otherwise, malfunctions are possible, resulting in accidents.
- Pulling the trigger with the Selector being set to safe may damage the gun.

One point advise

I judged that three bursts were unnecessary and omitted the real function.

Selector and Safety Setting (Always set the safety lever to SEAF until immediately before firing)

CAUTION Set the selector correctly in position; otherwise, malfunction may occur.

SAFETY Setting The trigger cannot be pulled.

When you are not firing the gun or during storage. Always set the selector to the Safe position and attach the protective cap.

SEMI AUTOMATIC (Single Shot)

The gun will fire one shot each time the trigger is pulled.

FULLY AUTOMATIC (Automatic Firing)

The gun will fire automatically while the trigger remains pulled.

3Burst

There is no real function only on an image print.

CAUTION Since it becomes the cause of an incorrect operation, please stop use in this position.

警告・注意

- この銃には、必ず「東京マルイ製BB弾」をご使用ください。他社製BB弾を使用して発生した故障については一切の責任を負いません。

マルイBB弾 (0.25g)
粗悪BB弾 (0.2g)



- マルイ電動ガン対応BB弾

0.25g New BB弾
2000発入
950発入

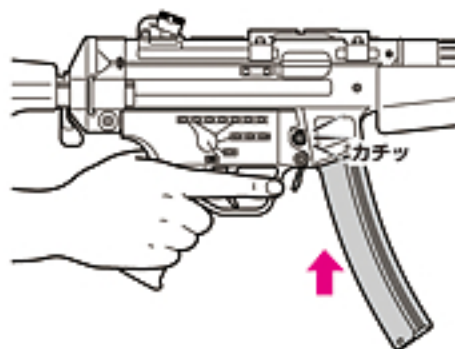
0.20g New BB弾
3500発入
1600発入

価格については各販売店にお問い合わせください。

3 マガジンへのBB弾の装填と脱着

●本体へのセット

必ず下からマガジンをセットします。カチッと音がするまでしっかり押し込んでください。



注意

射撃するまではセーフティーをONにしており、トリガーには指をかけないでください。

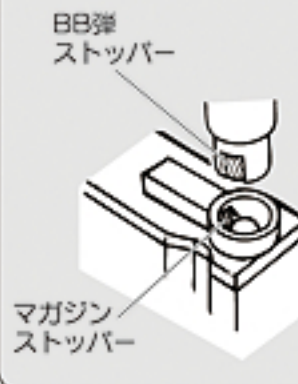
- 1 チャージャーに当社6mmBB弾を入れます。(50発入ります。)



注意 東京マルイ製BB弾をご使用ください。

- 2 チャージャーをマガジンに差し込みます。

チャージャーをマガジンに差し込む時は、BB弾ストッパーを横向きに入れてください。(マガジン内のマガジンストッパーとぶつかるとおれる場合があります。)



- 3 チャージングロッドで弾をマガジンに押し込みます。

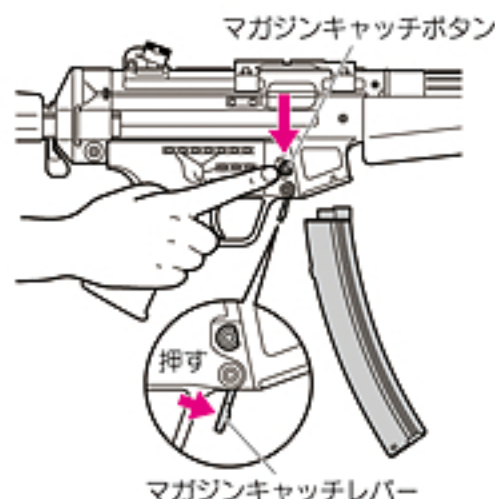


注意 マガジンの装弾数は50発です。それ以上は無理に押し込まないでください。

●本体からの取り外し

マガジンキャッチボタン、又はマガジンキャッチレバーを押し、マガジンを抜きます。(マガジンが落ちる場合がありますので、手で押さえてください。)

撃ち終わったら・・・(18P参照)



警告 BB弾を入れたマガジンを銃にセットするのは、4 バッテリーのセット (11P) を良く読み、8 射撃 (17P) を行う際にセットしてください。暴発の危険が生じます。

WARNING・CAUTION

- Always use the Marui BB Bullet for this air gun. We shall not be held responsible for any damage or accidents arising from the use of bullets supplied by other manufacturers.

Please ask each store a price.

3 Loading of the BB Bullets to the Magazine, and setting the Magazine.

●Installation

Make sure to set the magazine upwards and connect it firmly until a click sound is heard.

CAUTION Confirm that the safety lever is set to the Safety position and don't place your finger on the trigger.

●Removing the magazine

Press the magazine release to remove the magazine. (Support the magazine as it may drop.) (After Operation) (refer to 18P)

- 1 Insert 6mm BB bullets supplied by Marui into the charger. (50 bullets can be inserted.)

CAUTION Always use the Marui BB Bullet.

- 2 Insert the charger into the magazine.

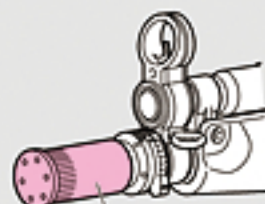
- 3 Press in bullets using the charging rod.

CAUTION The magazine is capable of containing 68 rounds.

WARNING Read "4 Setting the battery" (P11) thoroughly before setting the magazine charging bullets to the gun, and follow instructions in "8 Firing(P17)".

警告・注意

- バッテリーの接続は、万一の誤作動（コネクターをつないだ瞬間に作動してしまう）などをふせぐ為に、必ず銃口に保護キャップを装着し、マガジンを外した状態で接続してください。



保護キャップ

- ハンドガードの脱着時にHOP調整用レバーを動かさないように注意してください。

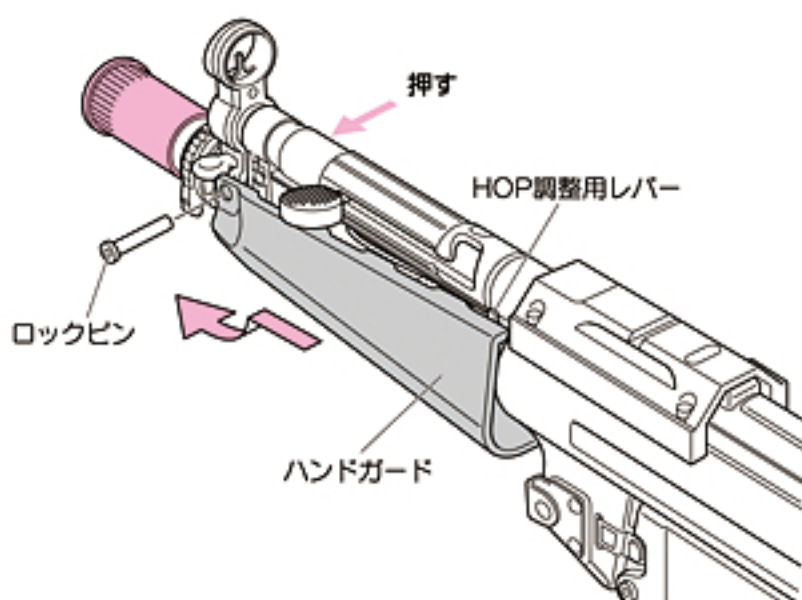
ワンポイントアドバイス

ここではミニバッテリー(S)の装着例しか表記しておりませんが、従来のミニバッテリーも同様の装着方法で使用可能です。

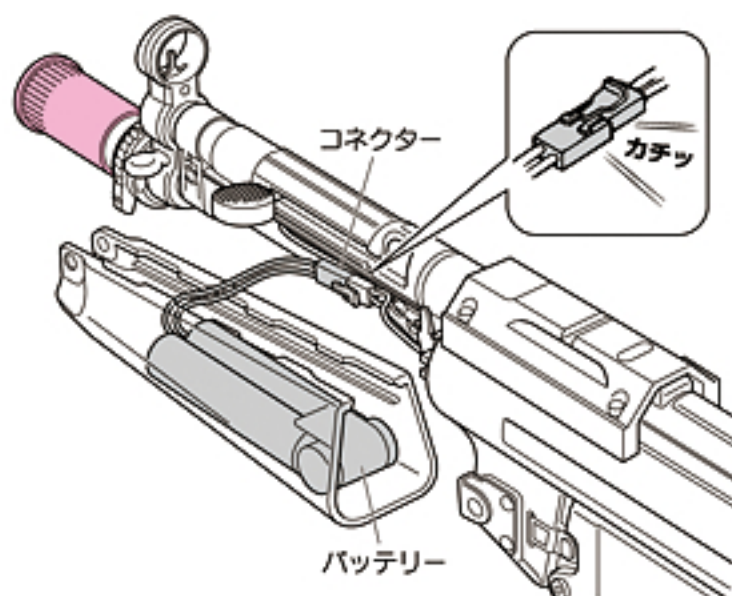
4 バッテリーのセット (ここからはバッテリーを充電してから行います。)

注意 マガジンは必ず外した状態で行います。

- ① ロックピンを矢印方向より押し抜取り、ハンドガードを外します。



- ② コネクターを接続し、バッテリーをコードが出ている方を前にしてハンドガード内に入れます。

**WARNING・CAUTION**

- Always attach the protective cap and disconnect the magazine to avoid sudden operation upon connecting the connector to the battery.

One point advise

The conventional mini battery can also be used by the same wearing method.

4 Setting the Battery (Conduct operations hereafter after charging the battery.)

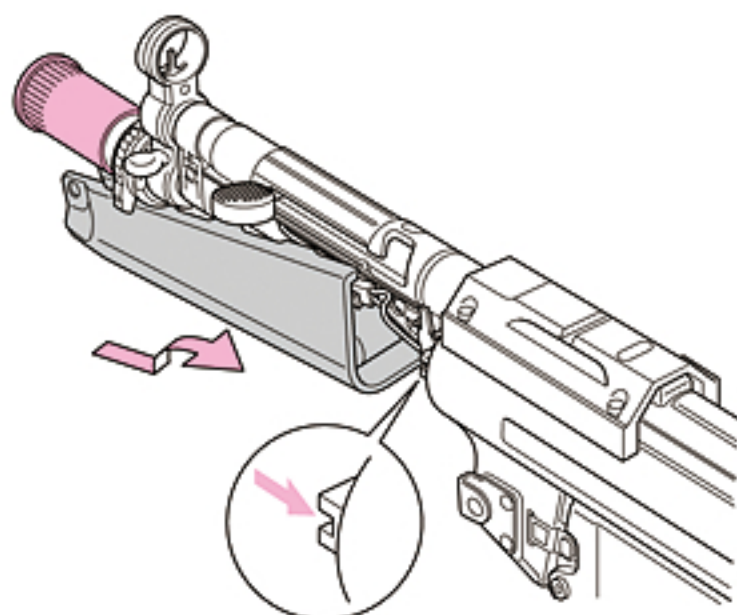
CAUTION The magazine is done under the condition that it is removed.

- ① Remove the lock pin by pushing it using a screwdriver pull down on from the opposite side and then the hand guard.
- ② Set the battery in the hand guard, with the cord side being facing the muzzle, and connect connectors.

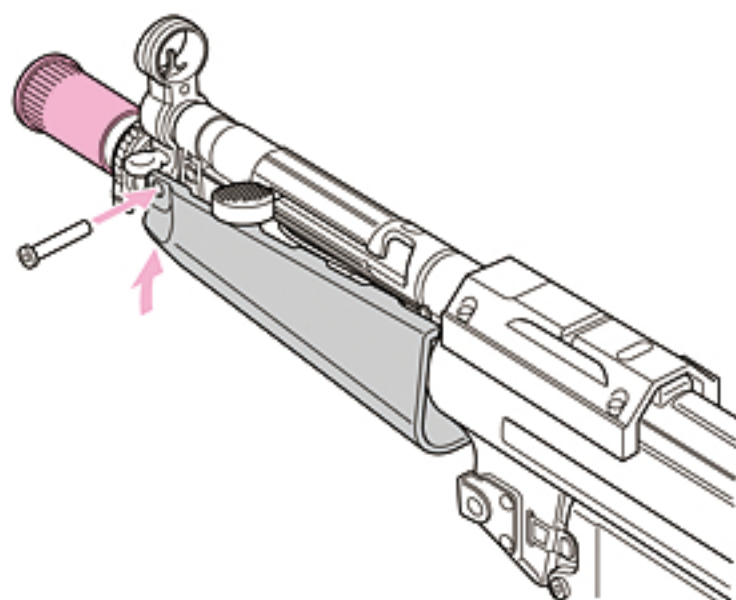
警告・注意

- ハンドガードは無理に押し込まないでください。

- ③ ハンドガードをコネクタが中に入るようにしながら後にずらし、ハンドガードのリブを矢印の凹部にはめ込みます。(反対側も同様に凹部にはめ込みます。)



- ④ ハンドガードの前を上を持ち上げ、ロックピンを差し込みます。

**WARNING・CAUTION**

- Do not force Fore grip into place. It may the handle

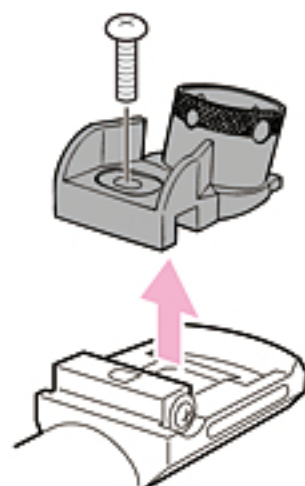
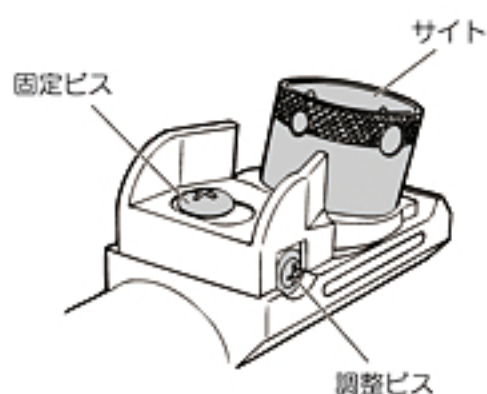
- ③ A hand guard is shifted behind, making it a connector go into inside, and Fit the rib built in the hand guard to the groove shown by the arrow. (Also, set the other side in the same manner.)
- ④ Hand guard before is raised upwards and a lock pin is inserted.

警告・注意

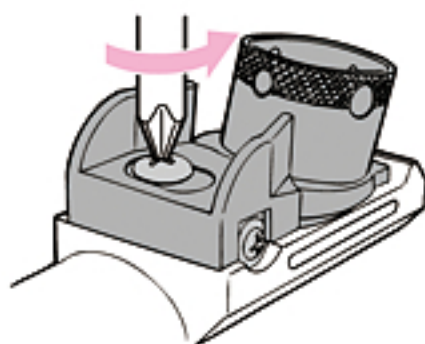
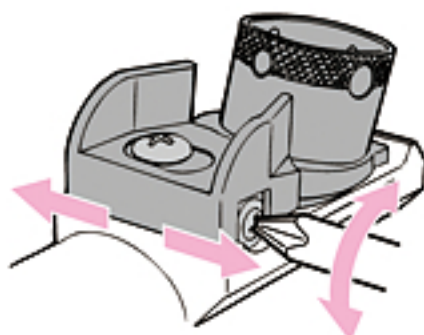
- 調整ビスは回しすぎると外れてしまいます。必要以上に回さないでください。

〈⊕ドライバー〉

⊕ドライバーが必要になります。最寄りの工具店、ホームセンター等でお求めください。

**5 リアサイトの調整**

リアサイトを取り外す場合は、固定ビスを外しリアサイトを上に引き抜いてください。

1 固定ビスをゆるめます。**2 調整ビスをドライバーで回しサイトを動かします。**

右に回すと 着弾左
左に回すと 着弾右

**WARNING・CAUTION**

- The adjustment screw will come off if it is turned excessively.

5 Setting the rear sight

For precise shooting, turn the sight by hand and use the smaller hole.

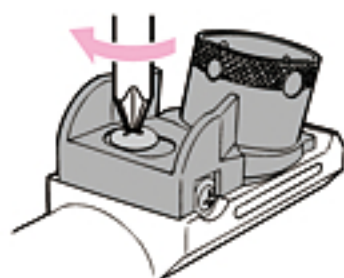
When you remove a rear sight, please remove a fixed screw and draw out a rear sight upwards.

- 1 Loosen the screw.
- 2 To move the sight turn the adjustment screw using a screwdriver.

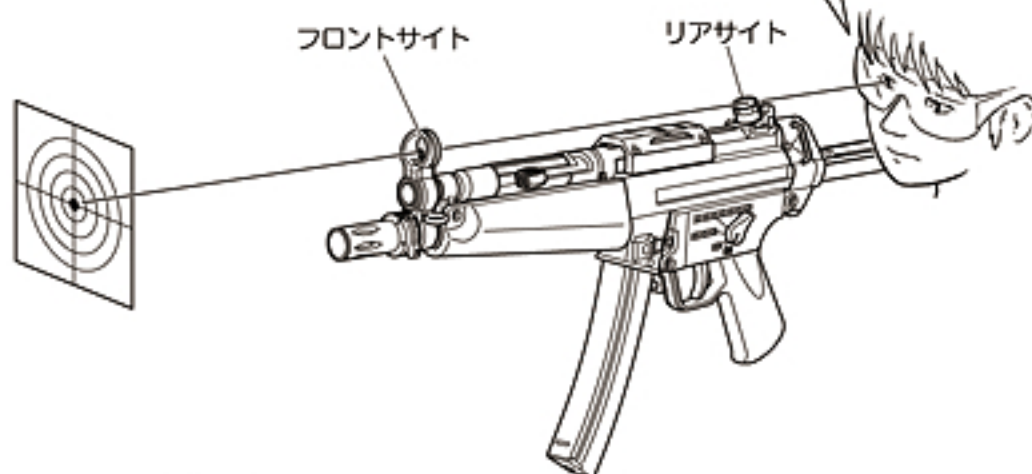
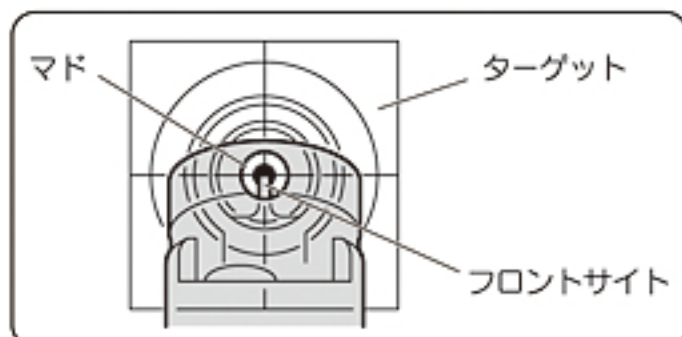
警告・注意**ワンポイントアドバイス**

電動ガンシリーズは、高い命中精度を有しています。正しい照準の合わせ方、正しい射撃姿勢によってより正確なシューティングをお楽しみいただけます。

③ 調整が終わりましたら最後に固定ビスをしめます。

**● 照準の合わせ方**

リアサイトのマドにフロントサイトが来る様に重ねてターゲットの中心を狙います。

**● 正しい銃の構え方**

バットプレートを肩の関節のやや内側にあてストックに頬を寄せ、リアサイトとフロントサイトを過し、ターゲットの中心を狙います。

**WARNING・CAUTION****One point advise**

Tokyo Marui Gun Series is capable of extraordinary hitting precision. Proper aiming and holding lead you to more accurate shooting.

③ When adjustment is complete, tighten the set screw.

● How to aim

Bring the front sight to the hole of the rear sight, and aim the center of the target.

● How to hold

Press the butt plate against slightly inside of the shoulder joint and put your cheek on the stock. Aim the center of the target through the rear sight and front sight.

警告・注意

●各可動部に指などをはさまない様に注意してください。

ワンポイントアドバイス

このマウントベースはMP5-Jモデルが装着している物を忠実に再現しています。そのため、実物同様ドットサイト専用となります。装着できるドットサイトは当社MP5 RAS付属のプロサイトIIタイプのシングルマウントリングによる装着のみ可能です。実物エイムポイントM2をはじめ、その類似品の装着が可能ですが、ドットサイトご購入の際は装着可能かどうかご確認ください。また、実物及び、その類似品装着後の不具合については、当社では責任を負いかねます。予めご了承ください。

ワンポイントアドバイス

ストックをスライドさせると、ロック位置の長さが2段階に調整できます。お好みの長さでお使いください。

WARNING・CAUTION

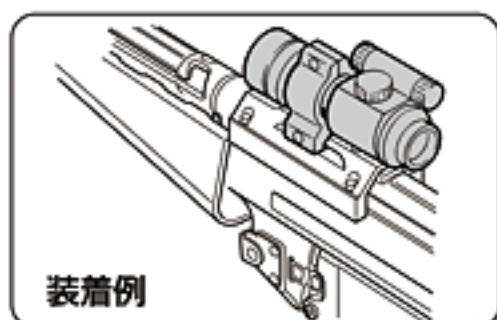
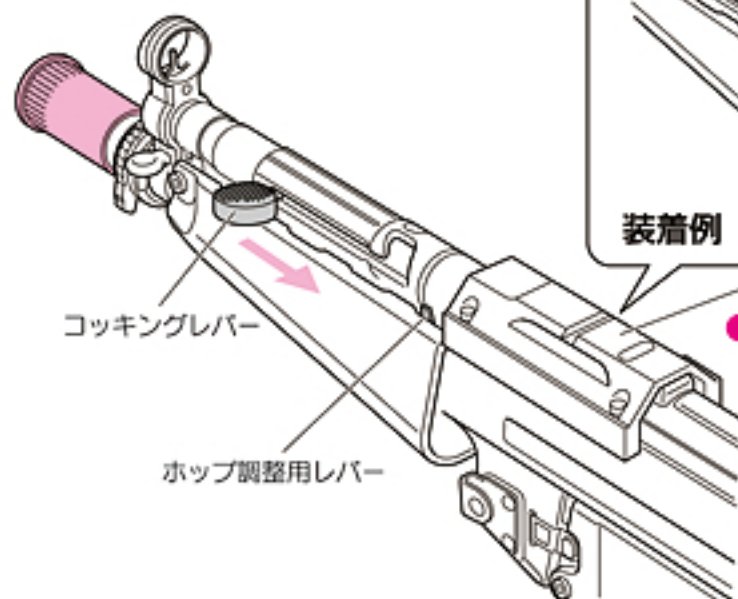
●Be careful so that your skin and fingers do not get caught in the moving parts.

One point advise

Please use the length of a stock according to liking.

6 可動部・マウントベースの説明

●コッキングレバーが可動します。

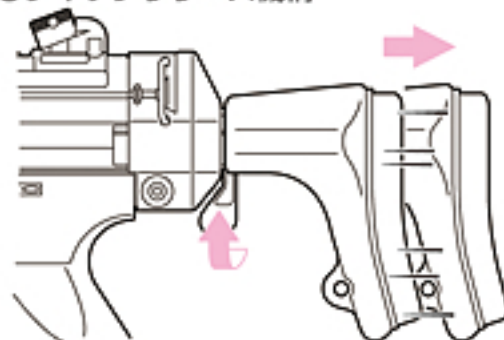


マウントベース
●マウントベースにドットサイトが装着できます。

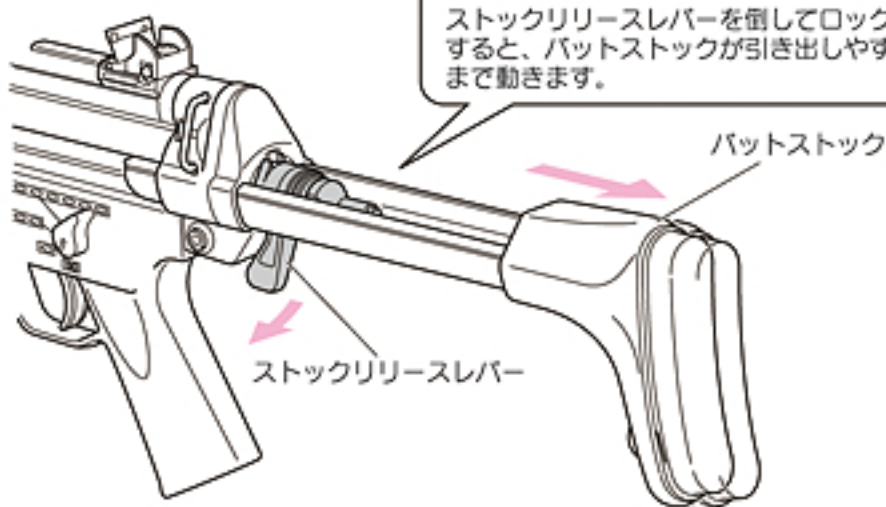
●ストックが2段階にスライドします。

ストックリリースレバーを倒してロックを解除し、ストックを伸ばします。

●クイックリリース機構



ストックリリースレバーを倒してロックを解除すると、バットストックが引き出しやすい位置まで動きます。



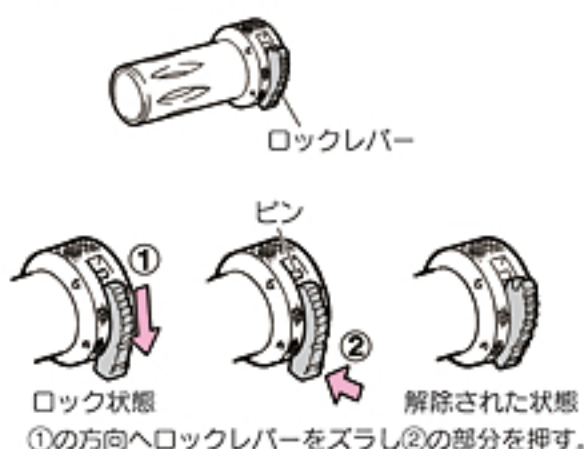
6 Movable Parts

- The cocking lever can be moved.
- The mount base can be equipped with a dot site.
- The stock can be moved in 2 steps.

A stock release lever is pushed down, a lock is canceled and a stock is lengthened.

●Quick release mechanism

If a stock release lever is pushed down and a lock is canceled, it will jump out to the position which a bat stock tends to pull out.

警告・注意**7 フラッシュハイダーの脱着方法****● ロックレバーの解除**

注意 ロック状態では、ロックレバー先端とピンが噛み合った状態になります。

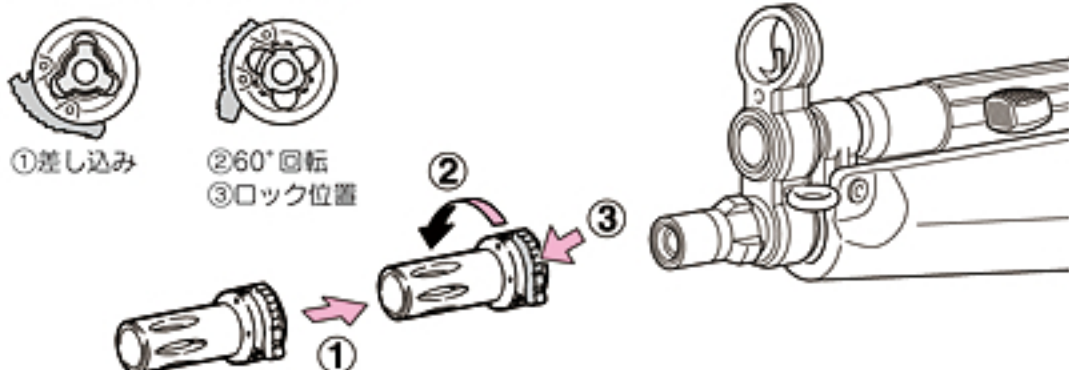
取り外し

- ①ロックレバーを解除し
- ②60°ほど回転させ
- ③前に引き抜きます。

**取り付け**

注意 ロックレバーが解除された状態でないとセットできません。

- ①フラッシュハイダーを奥まで差し込み
- ②60°ほど回転させ
- ③ロックレバーをロックします。



※ロックできない時はフラッシュハイダーの位置がズれているので、左右少しずつ回転させて位置を合わせます。

WARNING・CAUTION**7 Flash Suppressor Attachment/Detachment Procedure****● Releasing the Lock Lever**

Slide the lock lever towards the ① direction and press at position ②

CAUTION At the locked state, the lock lever tip catches the pin.

Removal

- ①Release the lock lever, ②turn it about 60°, ③remove by pulling towards the front.

Installation

CAUTION It cannot be set unless the lock lever is released.

- ①Press in the flash suppressor all the way, ②turn it about 60°, ③Lock the lock lever.

警告・注意

●セミオート射撃中、まれにトリガーを引いてもスイッチONされないことがあります。セクターをフルオートにし、5~6発撃った後、セミオートで撃ってください。正常に作動するようになります。

射撃の際には必ずゴーグルを装着してください。

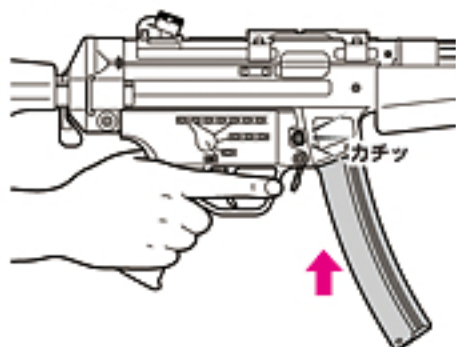
マルチプロゴーグル

- Sサイズ
- Lサイズ

射撃 (十分に安全を確かめてから射撃してください。)

注意 ③マガジンへのBB弾の装填と脱着 (10P) を参照し、ここで初めてBB弾を入れたマガジンをセットします。

① マガジンをセットします。カチッと音がするまでしっかり押し込んでください。

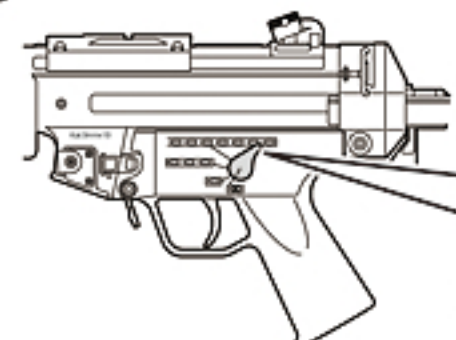


② 保護キャップを外す。



注意 ● 万一の暴発を防ぐと共に防塵のために、発射時以外は必ず保護キャップを装着してください。(装着したまま射撃しないでください。)
● 不用意にトリガーを引くと非常に危険です。周囲の安全を確認し、射撃する時のみトリガーに指をかけるようにしてください。

③ セクターレバーをセミまたは、フルオートにします。



射撃を始める前に必ずお読みください。



人や動物には絶対に銃口を向けません。



人や車が横切る場所や、ガラス等が多い危険な場所では射撃しない事。



射撃をする人はもちろん周囲の人もゴーグルを必ず着用してください。

④ トリガーを引く。(試射)



※サイティング方法は、13,14P⑤を参照してください。

注意 ● 不用意にトリガーを引くと非常に危険です。周囲の安全を確認し、射撃する時のみトリガーに指をかけるようにしてください。

● マガジン装着後、トリガーを引いても初弾のみ空撃となる場合がありますが、故障ではありません。

WARNING・CAUTION

● There are possible cases that no firing occurs after pulling the trigger in the semi auto mode. In this case, do not pull the trigger furiously. Fire 5 to 6 shots in the full auto mode and then return to the semi auto operation.

FIRING (Confirm safety sufficiently before beginning firing)

CAUTION Load the magazine charging the bullets, referring to "③ Setting the magazine".

- ① Make sure to set the magazine upwards and connect it firmly until a click sound is heard.
- ② Remove the protective cap.

CAUTION

- Make sure to attach the protective plug to the gun muzzle, except when you are shooting, for preventing accidental, sudden discharge and for the dust-proof purpose. (Never pull the trigger with the protective plug being attached.)
- Activating the trigger carelessly is extremely dangerous. Never put your finger onto the trigger unless the protective plug is removed and you are ready to shoot a target.

③ Set the selector lever to Semi or Full Auto.

④ Pull the trigger.

CAUTION

- Activating the trigger carelessly is extremely dangerous. Never put your finger onto the trigger unless the protective plug is removed and you are ready to shoot a target.
- A blank firing may occur at triggering after setting the magazine, this is the normal operation of the gun.

警告・注意

- 撃ち始めのしばらくの間、モーター部から多少臭いがしますが異常ではありません。



- シリコンオイルスプレー後、約200～300発前後はホップが不安定になりますが故障ではありません。

撃ち終わったら・・・

- マガジンを抜いて安全な方向に向けてフルオートで2～3秒空撃ちしてからセミオートで一発撃ってください。（撃たないとバネが弱くなることがあります。）セレクターをセフティの位置にします。
- 使用しない時は、必ずバッテリーを外して保護キャップをしておく事。マガジン内に弾が入っていても（マガジンをセットしなくても）チャンバー内に弾が残っている場合があります。

警告

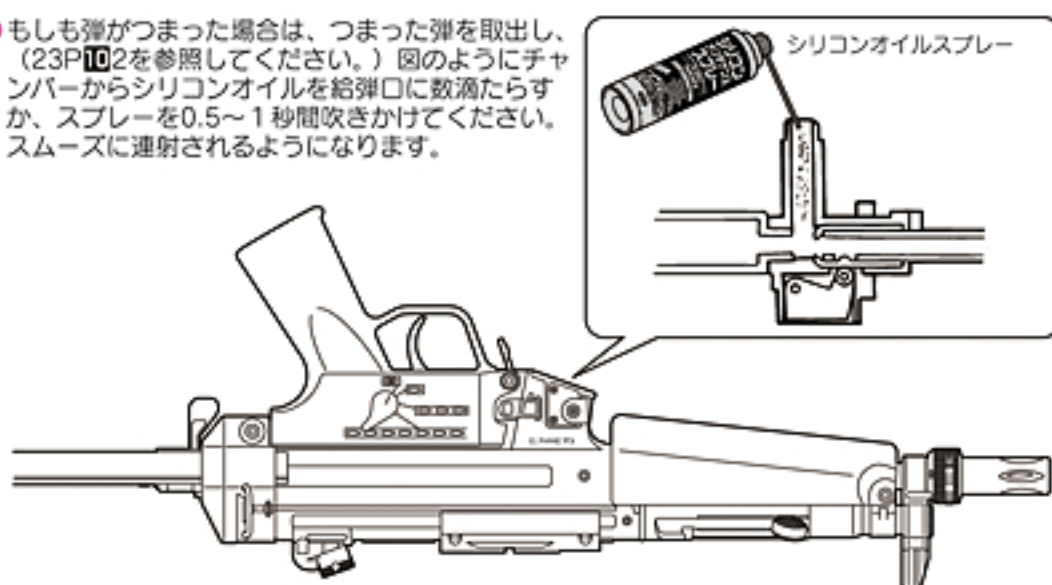
- チャンバー内にゴミ、ホコリなど絶対に入らないようにしてください。弾づまりなど、故障の原因となります。

モーターとバッテリーの注意

- 発射回数（回転）が遅くなったら、バッテリー切れですので再充電してください。
- モーターやバッテリーを長持ちさせるために、およそ連発で500発位撃ったら5～10分休ませましょう。

このような時は・・・

- もしも弾が詰まった場合は、詰まった弾を取出し、(23P102を参照してください。) 図のようにチャンバーからシリコンオイルを給弾口に数滴たらし、スプレーを0.5～1秒間吹きかけてください。スムーズに連射されるようになります。



注意 CRC-556などの鉱物性オイルは絶対につけないでください。プラスチックが溶解してしまいます。

保管の時は、いつも保護キャップをしておく

WARNING・CAUTION

- Smell may be generated from the motor for a while when a new air gun is operated, this is the normal operation of the gun.
- The hopping up operation may be unstable for 200 to 300 rounds after using silicone oil, this is the normal operation of the gun.

After Operation

- Remove the magazine and dry fire the gun in the semi auto mode directing the muzzle to a safe direction. (Otherwise, the spring may be weakened.) Set the selector to the Safe position.
- Always disconnect the battery and attach the protective cap whenever you do not operate the air gun. Bullets may remain in the chamber even if the magazine contains no bullets (or if the magazine is not connected).

WARNING

- Make sure no dirt gets into the chamber to avoid clogging of bullets.

Cautions on Motor and Battery

- Charge the battery if the firing cycle becomes slow.
- Give the air gun a rest for 5 to 10 minutes after firing about 500 rounds, in order to ensure long service lives of the motor and battery.

When Bullets Are Clogged

- If bullets are clogged, remove them (refer to 23P102) and apply a few drops of silicone oil into the chamber from the magazine entrances as shown or spray silicone oil for 0.5 to 1 sec. to obtain smooth continuous firing.

CAUTION Never use CRC-556 or other mineral oil.

Always attach the protective cap during storage.

警告・注意

- 万一強くかけすぎて弾づまりをおこしたら、すぐ撃つのをやめてホップ調整用レバーをノーマル側にもどし、ホップを解除して2～3発撃ってから再度調整してください。

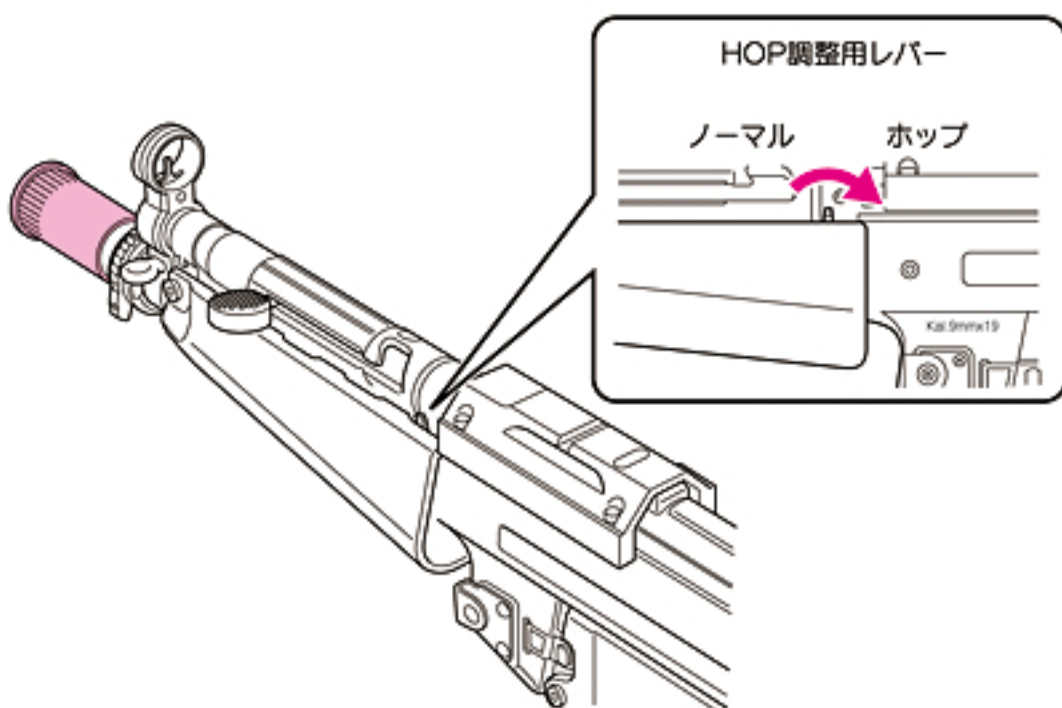
9 可変ホップアップシステムの説明

このシステムは、発射されるBB弾に一定方向の回転を与える事によりBB弾に揚力を持たせ、普通の発射機構が放物線を描く弾道に対し、より遠い目標に向かって水平に、かつ遠距離に飛ばす事を実現させたものです。さらにマルイの可変ホップアップシステムは固定式のものとは異なり、ダイヤルやレバー調整でスピンのかかり方をワンタッチで微調整することができる、まさに理想的なホップアップシステムです。

- 注意**
- ホップ調整用レバーをたおしすぎると弾づまりをおこします。弾づまりをしたまま撃ち続けると、ピストン及びギアが破損します。
 - 弾づまりをおこした場合は、すぐに撃つのをやめてホップ調整用レバーをノーマル位置に戻し、クリーニングロッドでつまった弾を取り出します。(23P 102参照)
 - 一度使用した弾、汚れた弾は絶対に使用しないでください。(チャンバーにゴミが付き、ホップが不安定になり、また弾づまりの原因にもなります。)

▶ 調整のしかた (取扱い説明書の17P 8射撃を読んで試射をしながら行ってください。)

- ハンドガード左側のHOP調整用レバーを少しずつ手前にすると、ホップがかかります。(BB弾が水平に飛ぶところがベストです。)
- あまり強くかけすぎると逆に飛行性能を悪くしますので、必ず水平になったらやめてください。

**WARNING・CAUTION**

- If the hop-up is adjusted excessively causing clogging of bullets, immediately stop operating the gun, return the lever to Normal, fire 2 or 3 shots and readjust.

9 Variable Hop Up System

By producing a back-spin on the BB bullets, this system allows for straighter and longer distance shooting than normal air guns. Unlike the fixed type, the Marui variable hop up system permits one-touch adjustments using the dial and lever, making it an ideal hop up system.

CAUTION

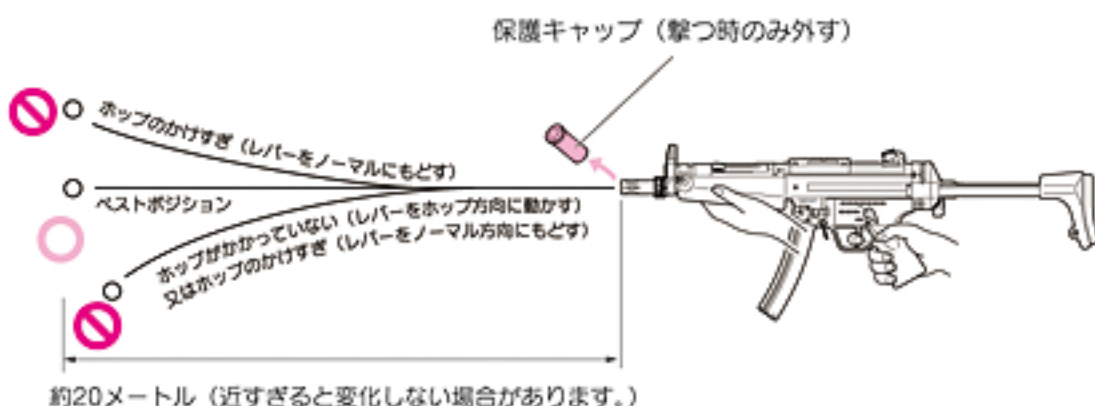
- Moving the lever too much towards HOP causes bullets to clog. Keep pulling the trigger with bullets being clogged damages the piston and gears.
 - If bullet clogging occurs, immediately stop firing the gun, return the hop adjustment lever to the Normal position and remove clogging bullets using the cleaning rod. (refer to 23P 102)
 - Never use used and dirty bullets. (Otherwise, the chamber becomes dirty, resulting in instable hopping up.)
- ▶ Adjustment Procedure (Adjust by carrying out trial firing, referring to 8 on page 17 of the instruction manual.)
- Keep pulling the charging handle while adjusting the lever.
 - Turning excessively adversely affects the trajectory. So, stop turning the hop adjustment lever when bullets fly horizontally.
 - The hop up dial can only be turned a certain amount. Turning it too much will damage it.

警告・注意

- 精密なタイトバレルを使用していますので汚れた弾や、バリや突起などのある粗悪なBB弾を使用すると弾づまりを起し、メカBOX及びシステムに重大な故障を来します。
- ホップアップシステムは弾丸が回転しながら飛びますので、ガンを倒して撃つと、BB弾が左右に大きく曲がって飛び危険です。ガンは必ず通常の立てた状態で撃ってください。



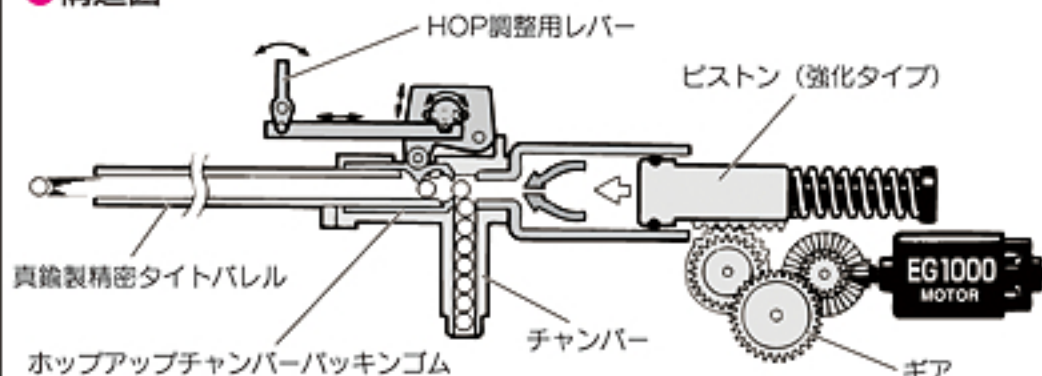
- 下図のようにBB弾が水平に飛ぶ位置がベストポジションで飛距離もアップします。



ご使用上の注意 (必ず守ってください)

- 弾づまりを直す時やクリーニングする時は、HOP調整用レバーを必ずノーマル位置まで戻します。(戻さないとチャンバーパッキングをいためます。)
- 10000発位撃ったら、チャンバーにシリコンオイルスプレーを0.5~1秒間スプレーしてください。(20P参照：スプレー後、約200~300発前後はホップが不安定になる事がありますが、故障ではありません。)
- 誤った使用方法、分解、改造などによる故障・事故について当社では一切責任を負いません。また、それらの修理費用はお客様の負担となります。

構造図



WARNING・CAUTION

- Since a precision tight barrel is used, use of dirty bullets or those with burrs causes clogging of bullets and possible fatal damage to the mechanical box and system.
- Never hold the gun sideways as the BB bullets will curve right or left. This is due to the HOP-UP system.

- The best position is where the bullets fly horizontally, and the longest flying distance is obtained.

Operational Cautions (Strictly observe the following cautions.)

- Make sure to return the hop adjustment lever to the Normal position when removing clogged bullets or cleaning. (Otherwise, the chamber packing is damaged.)
- When about 10,000 rounds are fired, spray silicone oil to the chamber for 0.5 to 1 sec. (refer to 20P The hopping up operation may be instable for 200 to 300 rounds after spraying the silicone oil, which is not a problem.)
- We shall not be responsible for any damage or accidents arising from wrong operation, disassembly and modification of the air gun. Any costs for repair of such damage shall be paid by the user.

ホップがかからない時は…

銃の状態	原因	対処の方法
弾が上に飛ぶ	ホップのかけすぎ	調整レバーをノーマル方向に少しずつ戻す
弾があまり飛ばない (ホップがかからない)	ホップのかけすぎ	調整レバーをノーマル方向に少しずつ戻す
	ホップパッキンに油が付いている バレル内部の汚れ	4~5マガジン分試射するか、クリーニングロッドで汚れをおとす
	ホップパッキンの摩耗破損	お買い求めのお店、又は当社での部品交換・修理
調整ができない	調整レバーその他のパーツ破損	お買い求めのお店、又は当社での部品交換・修理
弾づまりをおこす	ホップのかけすぎ	調整レバーをノーマル方向に少しずつ戻す
	BB弾の不良、径が大きい	東京マルイ製電動ガン対応BB弾を使用する
	ホップパッキンが汚れている	クリーニングロッドで汚れを落とすか お買い求めのお店、又は当社での修理・整備

When Hopping Up is improper

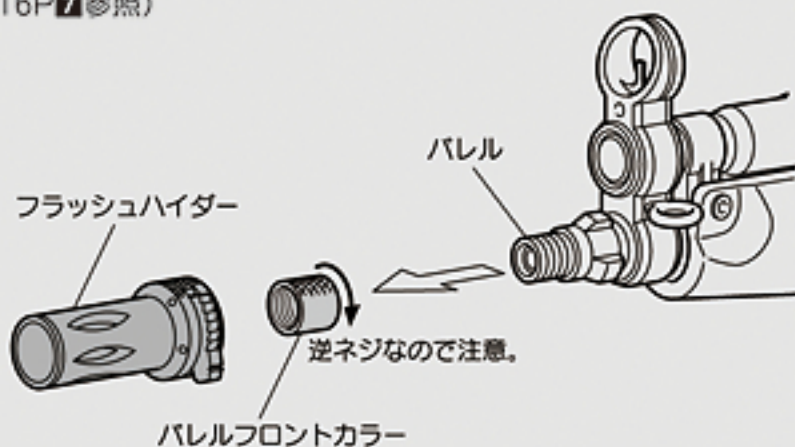
Symptom	Cause	Action
Bullets flying upwards	Too much hop setting	Gradually return adjustment lever towards Normal.
Short flying distance of bullets (less hopping up effect)	Too much hop setting	Gradually return adjustment lever towards Normal.
	Hop packing contaminated by oil or dirt Dirt inside a barrel	Fire bullets equivalent to 4 to 5 magazines or clean the chamber using cleaning rod.
	Worn or damaged hop packing	Purchase the replacement part at your dealer or from Marui and replace it.
Cannot adjust	Damaged adjustment lever or other parts	Purchase the replacement part at your dealer or from Marui and replace it.
Frequent bullet clogging	Too much hop setting	Gradually return adjustment lever towards Normal.
	Improper or too large sized BB bullets	Use the BB Bullet supplied by Tokyo Marui.
	Dirty hop packing	Clean using the cleaning rod or consult your dealer or Marui for repair.

注意 (別売フルオート・トレーサー、ナイツタイプ・サイレンサーを取付ける場合のみ、ご参照ください。)

- フラッシュハイダーとバレルフロントカラーを外します。
(16P7参照)

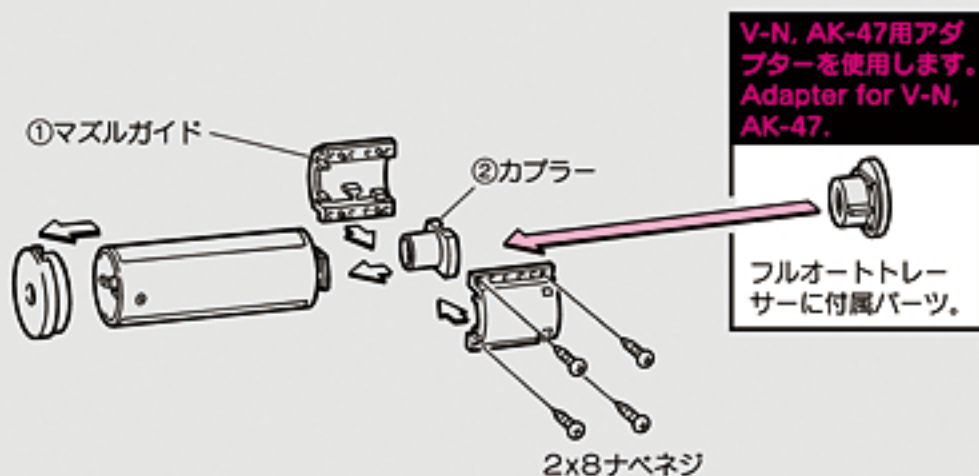
- フルオート・トレーサー
- 0.20g発光BB弾 600発

価格については各販売店にお問い合わせください。



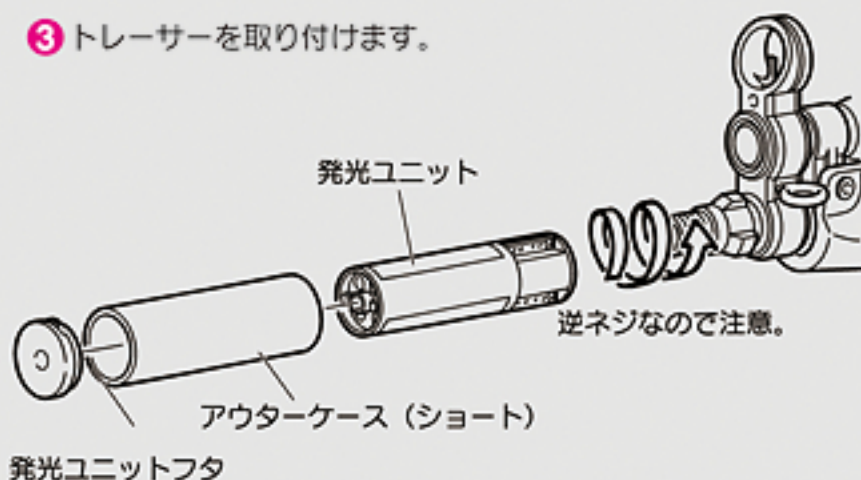
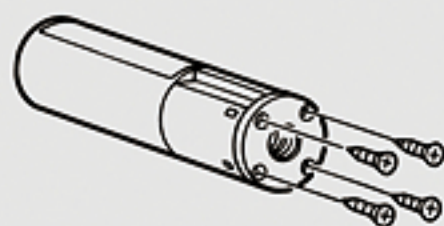
●フルオート・トレーサー (BB弾発光装置) アダプターの付け方

- 1 発光ユニットのフタを取り、図のように①マズルガイド②カブラーの順番に取付ネジを止めます。

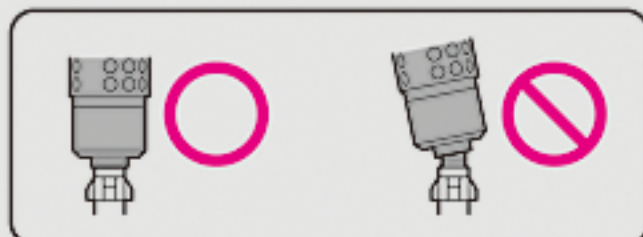
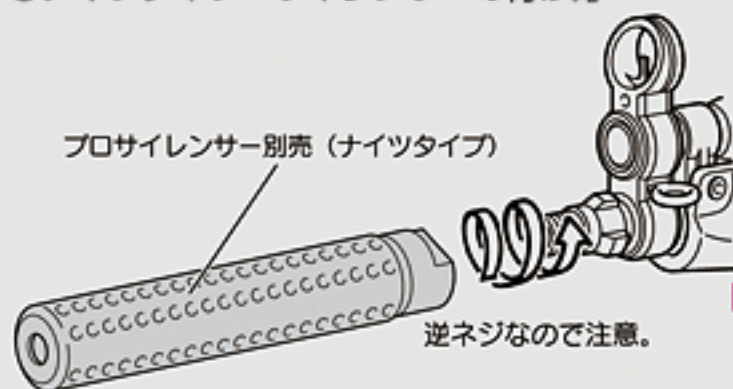


- 2 2x10サラネジを4本固定します。

- 3 トレーサーを取り付けます。



●ナイツタイプ・サイレンサーの付け方



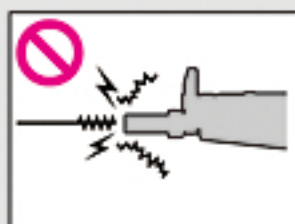
警告 水平にしないとネジ山がつぶれる恐れがあります。

- 注意** ●取付けの際、逆ネジ部の形状により、曲がってネジ込みやすいので注意してください。また、必要以上の力でネジ込むと、アダプターのネジ部分を破損しますので注意してください。トレーサー、サイレンサーが軸線よりずれて装着されると、発射されたBB弾により破損する恐れがあります。

警告・注意

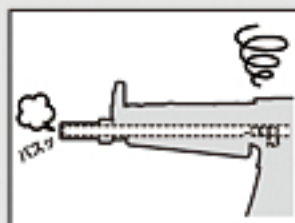
●必ずホップ調整用レバーをノーマル(ホップOFF)の位置に戻してからメンテナンスしてください。

●チャンバー内は非常に精密にできています。硬いブラシなどは、ホップチャンバーパッキンをいためるおそれがあります。



●必ずホップ調整用レバーをノーマル(ホップOFF)の位置にしてからクリーニングロッドを入れてください。

●弾が詰まった時は、直ちに射撃をやめて、弾を取り除いてから射撃を再開してください。(弾が詰まったまま射撃を続けるとメカが破損してしまいます。)

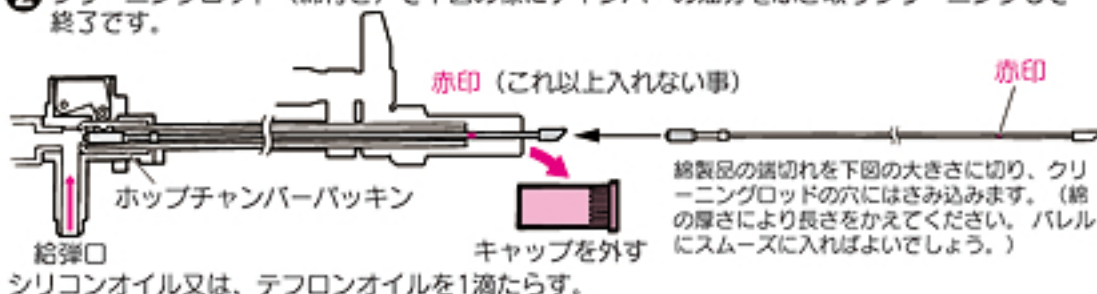


●つまっている弾が、勢いよく出る事がありますので必ずゴーグルを付け、安全を確かめて行ってください。

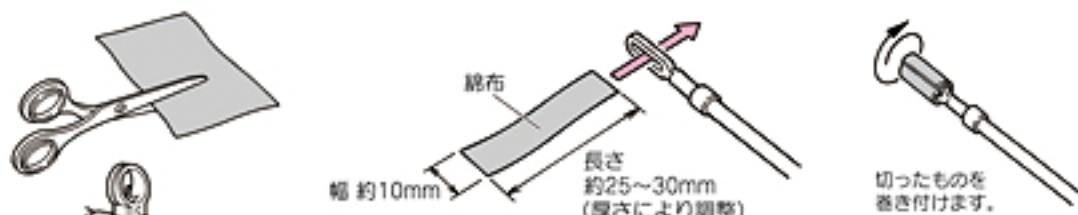
10 メンテナンス

1. 弾速が落ちてきた時のメンテナンス

- ① 給弾口よりシリコンオイルまたは、テフロンオイルを1滴たらす。マガジンにBB弾を入れ、1~2マガジン撃ってください。
- ② クリーニングロッド(綿付き)で下図の様にチャンバーの油分をふき取りクリーニングして終了です。



シリコンオイル又は、テフロンオイルを1滴たらす。



ロッド先端部を持ち、回しながらパレルに押し込んでいきます。

注意 後の方を持つと、入っていきません。

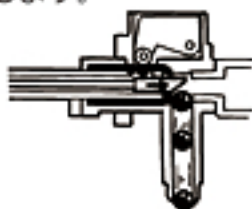
2. 弾詰まりの取り方 (セフティをかけ、マガジンを外します。)

- ① ホップ調整用レバーをノーマル(ホップOFF)の位置に戻して銃口からクリーニングロッドを差し込みます。



※弾を取り出したあとは、必ずパレルチャンバーのクリーニングをしましょう。(23P1参照)

- ② 下図のようにクリーニングロッドの斜めになっている部分が下になるように注意して、つまっている弾を押し出します。



WARNING・CAUTION

- Begin the maintenance after returning the hop-up lever to the NORMAL(HOP-OFF) position, as in the case of clearing clogged bullets as instructed above.
- Be careful during maintenance. As the inside chamber is precisely designed it can be damaged easily. Use of a hard brush may damage the hop chamber packing.
- Make sure to insert the cleaning rod AFTER returning the hop up lever to the Normal position. (HOP-OFF)
- When bullets are clogged, immediately stop operation. Remove clogged bullets and then restart operation of the air gun. (If operation is continued with bullets being clogged, the mechanism may be damaged.)
- Since clogging bullets may jump out at a high speed, always wear safety goggles and confirm safety.

1. Maintenance When Bullet Speed Becomes Low

- ① Drop a few drops of silicone oil or Teflon oil from the bullet entrance. Insert BB bullets into the magazine and fire bullets equivalent to 1 or 2 magazines.
- ② To complete the cleaning, use the cleaning rod (with cotton) as shown below, to remove excess oil.

CAUTION Inserting the rod will be difficult if you hold rod at the end.

2. Removing Clogged Bullets

(Set the Safety button to ON and remove the magazine beforehand.)

- ① Return the hop up dial to the Normal position and insert the cleaning rod from the lead edge of the barrel.
- ② Be careful so that the angled part of the cleaning rod faces down, and remove clogged bullets.

※Make sure to clean the barrel chamber whenever bullets are removed. (refer to 23P1)

警告・注意

- 一度使用したBB弾は使用しないでください。
- ヒューズがとんでしまったのは電氣的に過電流が流れたためです。内部メカになんらかの故障が考えられる場合がありますので、他の部分をチェックしてから、バッテリーをつなぎご使用ください。

〈ガラス管ヒューズ〉

お近くの電器店などでお求めになれます。(必ず15Aをお求めください。)

電動ガン共通

**〈六角レンチ〉**

ギアのかみ合わせの微調整(24P)に使用します。最寄りの工具店、ホームセンター等でお求めください。



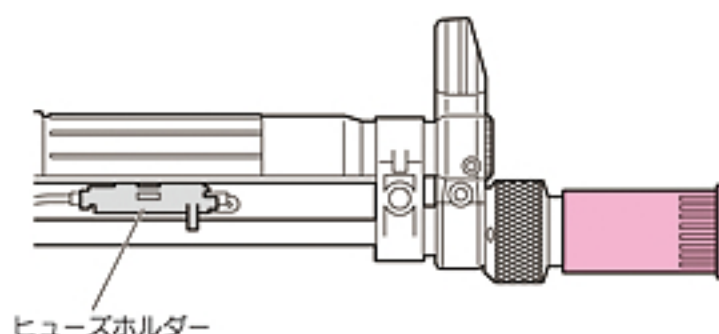
- 通常はさわらないで下さい。

WARNING・CAUTION

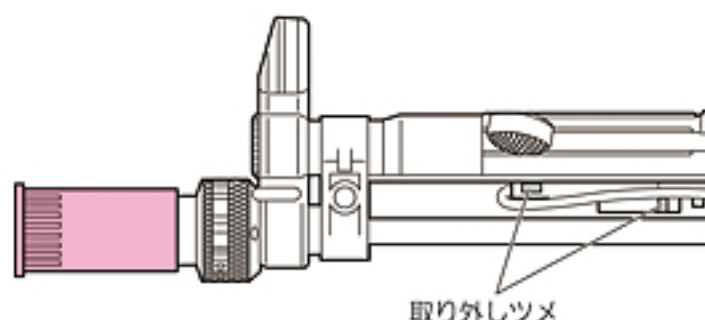
- Never use any used BB bullets.
- The fuse may blow out due to an electrical overcurrent. Malfunctions of the internal mechanism are possible. So, check possible faulty parts and then connect the battery again.
- Normally, do not attempt to adjust.

3.ヒューズ交換のしかた

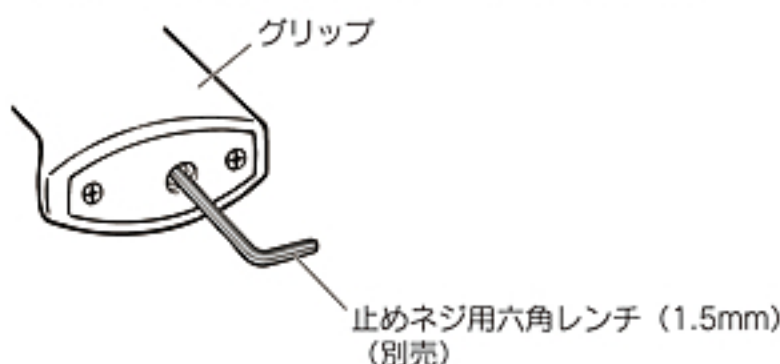
- ① ハンドガードを取り外すと、ヒューズホルダーが見えます。



- ② 裏側から取り外しツメを押して、ヒューズホルダーを外します。(交換は元のとおり取り付けます。)

**4.ギアかみ合わせの微調整**

- 注意** ●長時間使用後、モーターの回転音が高くなってきた場合のみ、右図のように調整してください。
- ネジの締めすぎ、緩めすぎはモーター破損の原因になります。
 - 図のM3止めネジ用六角レンチ(1.5mm)で少しずつ左右に回しながらトリガーを引いてください。音が静かになったらそこで止めてください。

**3.Fuse Replacement Procedure**

- ① The fuse holder is accessible when the hand guard is removed.
- ② Remove it from the reverse side. Remove the fuse holder while pressing nails. (After fuse is replaced, reinstall in the original operating condition.)

4.Fine Adjustment of Gear Engagement

- CAUTION** ● Only when the motor noise becomes high after operations for a long period of time, conduct the fine adjustment as shown.
- Excessive tightening of the screw may damage the motor.
 - Pull the trigger while adjusting the set screw to the left or right. Stop turning when the motor is the quietest.

11 **トラブルクリニック (故障内容自己診断)** **修理に出される前に必ずご確認ください。**

銃の状態	原因	対処の方法
作動しない	セレクターレバーがセーフティの位置になっている	セレクターレバーをセミかフルに入れる
	バッテリーが充電されてない	バッテリーを充電する
	バッテリーのコネクターが外れている	コネクターをつなぐ
	バッテリーと銃のコネクターが⊕⊖逆になっている	⊕⊖を正しくつなぐ (ヒューズをチェックする)
	ヒューズが切れている	ヒューズを交換する (P24参照)
	モーターの寿命 (5~6万発が限度) もしくは接点不良	モーターを交換する (お買い求めのお店か当社へ) 接点点検する
モーターは動いているが弾丸が出ない	マガジン内に弾が引っかかっている	チャージングロッドをマガジンに入れ、2~3度上下させ、引っかかりを取る
	チャンバー内に弾がつまっている	クリーニングロッドを使用して弾のつまりを取る (P23参照)
	ギアトラブル	お買い求めのお店か当社での整備・修理
フルオート射撃 (連射) ができない	バッテリーのパワー不足	バッテリーを充電する
	マガジンの送弾不良	当社の純正BB弾を使用する
	接点不良	お買い求めのお店か当社での整備・修理
セミオート射撃 (単発) ができない	ギアのタイミングのズレ	フルオートに切り替え5~6発位撃ってからセミオートに切り替える

11 **TROUBLE CLINIC (TROUBLESHOOTING)** **Confirm before calling for repair.**

Symptom	Cause	Action
No operation at all	Selector lever is set to Safety.	Set the selector lever to Semi or Full Auto.
	Battery is not charged.	Charge the battery.
	Battery connector is disconnected.	Connect the connector
	The ⊕ and ⊖ or battery connector is revers.	Connect the connector correctly (check the fuse)
	Fuse is blown out.	Replace the fuse (See page 24)
	Expired motor life (50,000 to 60,000 rounds) or poor electrical connection	Replace the motor (purchasing from your dealer or us) or check and repair the contacts.
Although motor is removing, no bullets jump out.	Bullets are clogged in the magazine.	Insert the charging rod into the magazine and move up and down a few times to remove clogged bullets.
	Bullets are clogged in the chamber.	Remove clogged bullets using the cleaning rod. (See page 23)
	Faulty gear	Purchase the replacement gear from your dealer or us and repair.
Impossible full-auto operation (automatic firing)	Insufficient battery power	Charge the battery.
	Faulty bullet feed of magazine	Repair clogging of the magazine.
	Poor electrical connection	Consult your dealer or us for overhaul maintenance or repair.
Impossible semi-auto operation (single shot)	Deviation in gear timing	Set to semi auto after firing 5 to 6 rounds in full auto.

BB弾は、当社専用弾以外は使用しないでください。粗悪品を使用すると故障の原因となります。
分解・改造は絶対にしないでください。

銃の状態	原因	対処の方法
セミオート射撃（単発） ができない	バッテリーのパワー不足	バッテリーを充電する
	接点不良	お買い求めのお店か当社での整備・修理
連射速度が遅くなった	バッテリーのパワー不足	バッテリーを充電する
弾の飛距離が短くなった	チャンバーパッキンの摩耗・破損	お買い求めのお店か当社での整備・修理、チャンバーパッキン、ピストンパッキン（Oリング）及びピストンアセンブルの交換
	ピストンパッキン（Oリング）の摩耗・破損	
	ピストンスプリングの疲労	
	BB弾の不良（小さい・重い）	当社の純正BB弾を使用する
	シリコンオイル切れ	シリコンオイルをチャンバーの下から数滴たらす
	空撃ちのしすぎによるギアートラブルかギアの摩耗・破損	お買い求めのお店か当社での整備・部品の交換（ギアなど）・修理
作動の音が異常になった	空撃ちのしすぎによるギアートラブル	
銃口から弾がこぼれる	チャンバーパッキンの摩耗・破損	
	HOPが全くかかってない	HOP調整用レバーをHOP方向へ動かす
	BB弾の不良（小さい）	当社の純正BB弾を使用する
水（雨）に濡れた、 水中に落とした	ただちに使用を中止し、すぐバッテリーを外し、本体内とバッテリーの水分を拭き取り、良く乾かした後、再度セットして安全な場所で試射してください。作動しなかったり、誤作動があるようでしたら、お買い求めのお店か当社で修理	

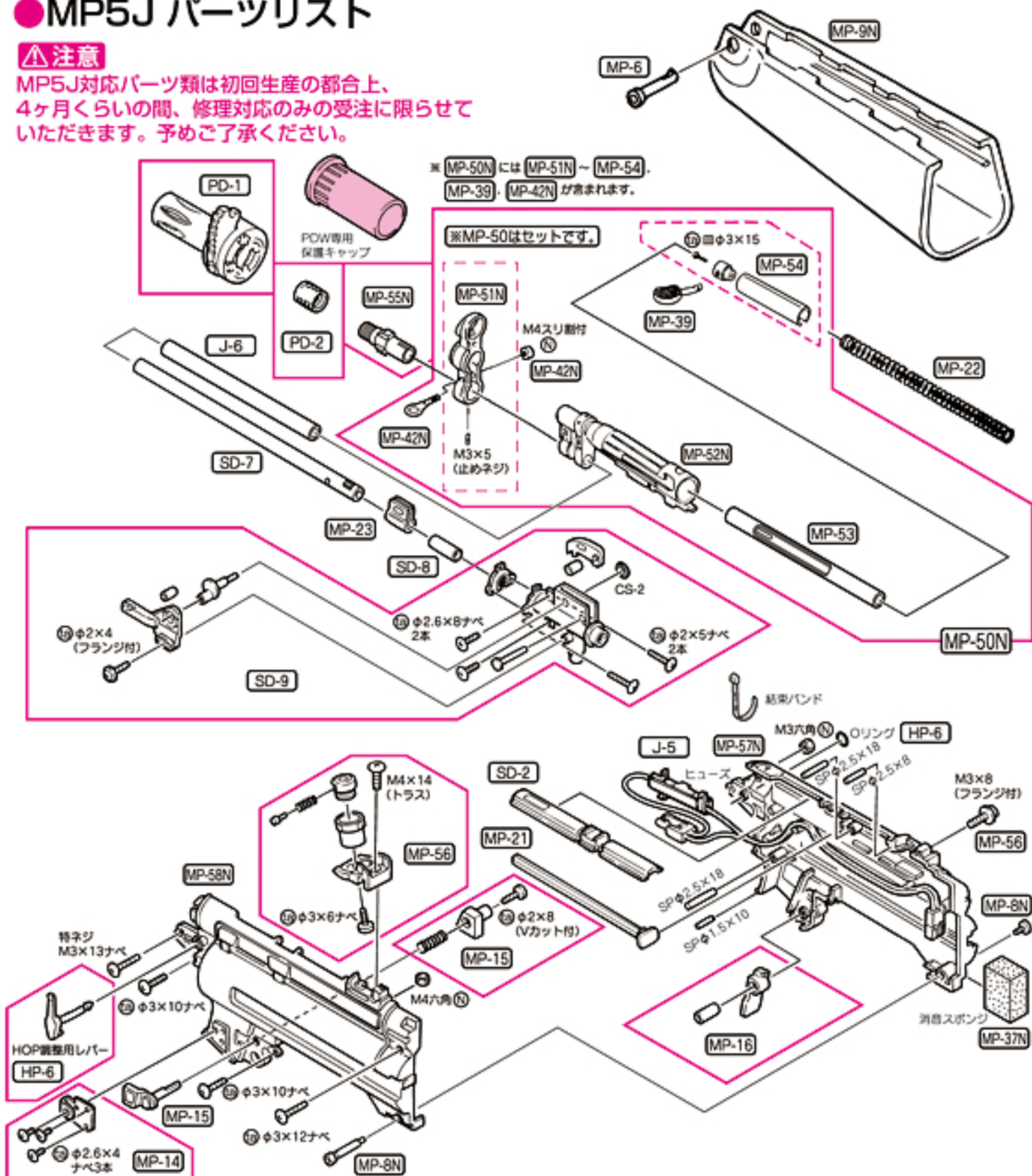
Never use BB bullets other than those supplied by Tokyo Marui. Use of poor quality BB bullets will cause problems. Never disassemble or modify the gun.

Symptom	Cause	Action
Impossible semi-auto operation (single shot)	Insufficient battery power	Charge the battery
	Poor electrical connection	Consult your dealer or us for overhaul maintenance or repair.
Automatic firing cycles become long.	Insufficient battery power	Charge the battery
Shooting distance become shorter.	Worn or damaged chamber packing	Consult your dealer or us for overhaul maintenance or repair. Replace the chamber packing, piston packing (O-ring) and piston assembly.
	Worn or damaged chamber packing (O-ring)	
	Deteriorated piston spring	
	Faulty BB bullets (too small or heavy)	Use the genuine Marui BB bullets.
	Shortage of damaged gear	Drop a few drops of silicone oil from under the chamber.
	Gear problem caused by too many blank firing or worn or damaged gear	Consult your dealer or us for overhaul maintenance, part replacement (gear, etc.) or repair.
Too loud operating noise	Gear problem caused by too many blank firing	
Bullets being fallen out from barrel end	Worn or damaged chamber packing	
	No hop setting	Turn the hop adjustment lever toward HOP.
	Faulty BB bullets (too small)	Use the Marui genuine BB bullet.
Being wet by or dropped into water (rain)	Stop operation immediately, disconnect the battery, wipe off water from inside the main body and the battery, and, after complete dry, carry out trial firing. If no operation or malfunction is detected, consult your dealer or us for repair.	

●MP5J パーツリスト

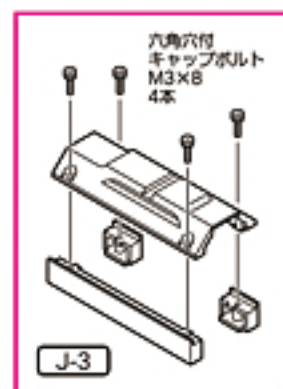
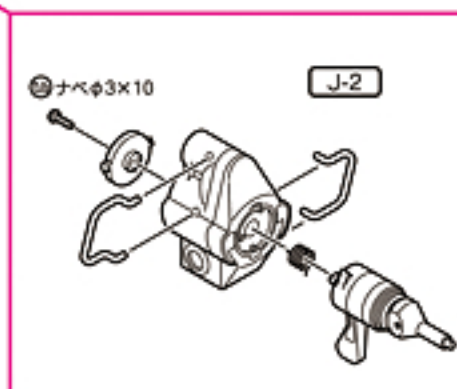
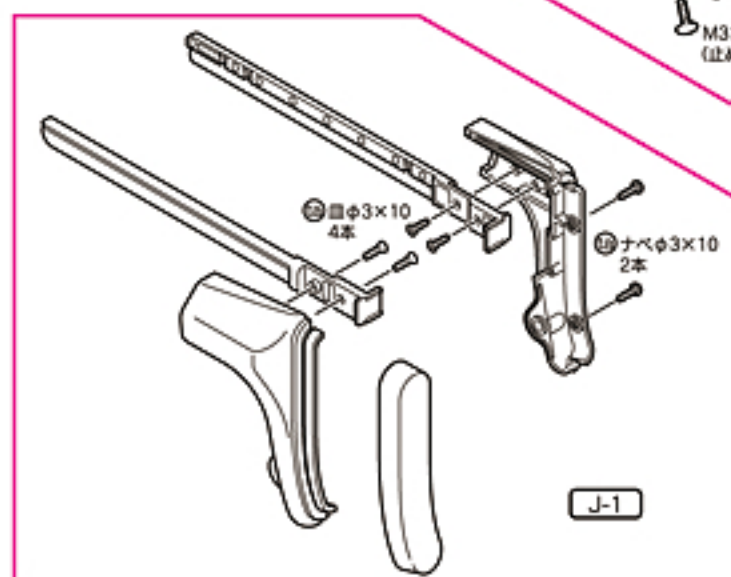
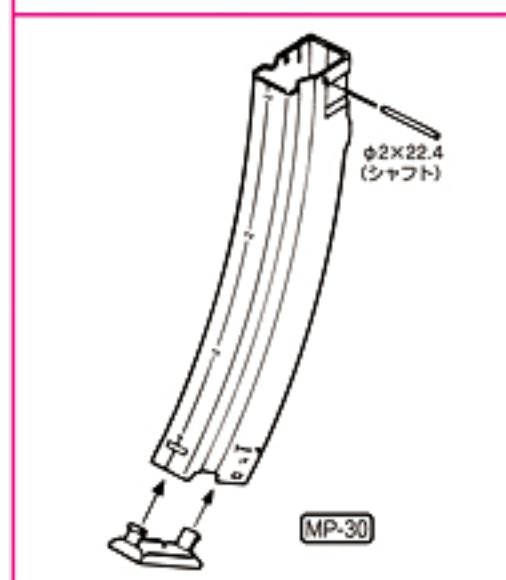
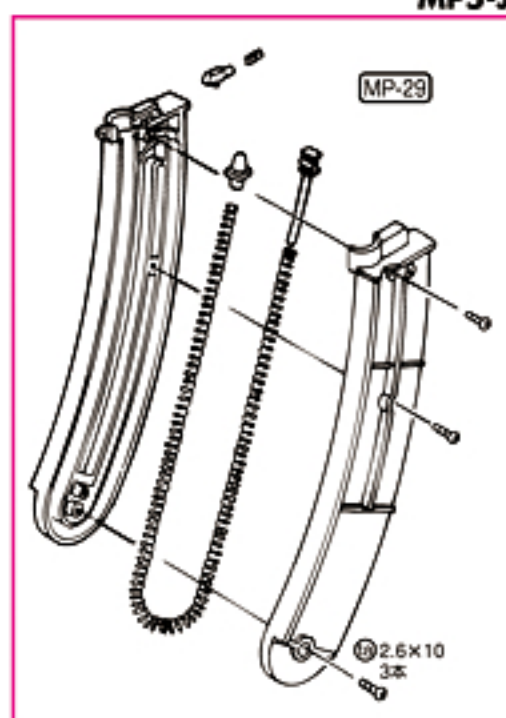
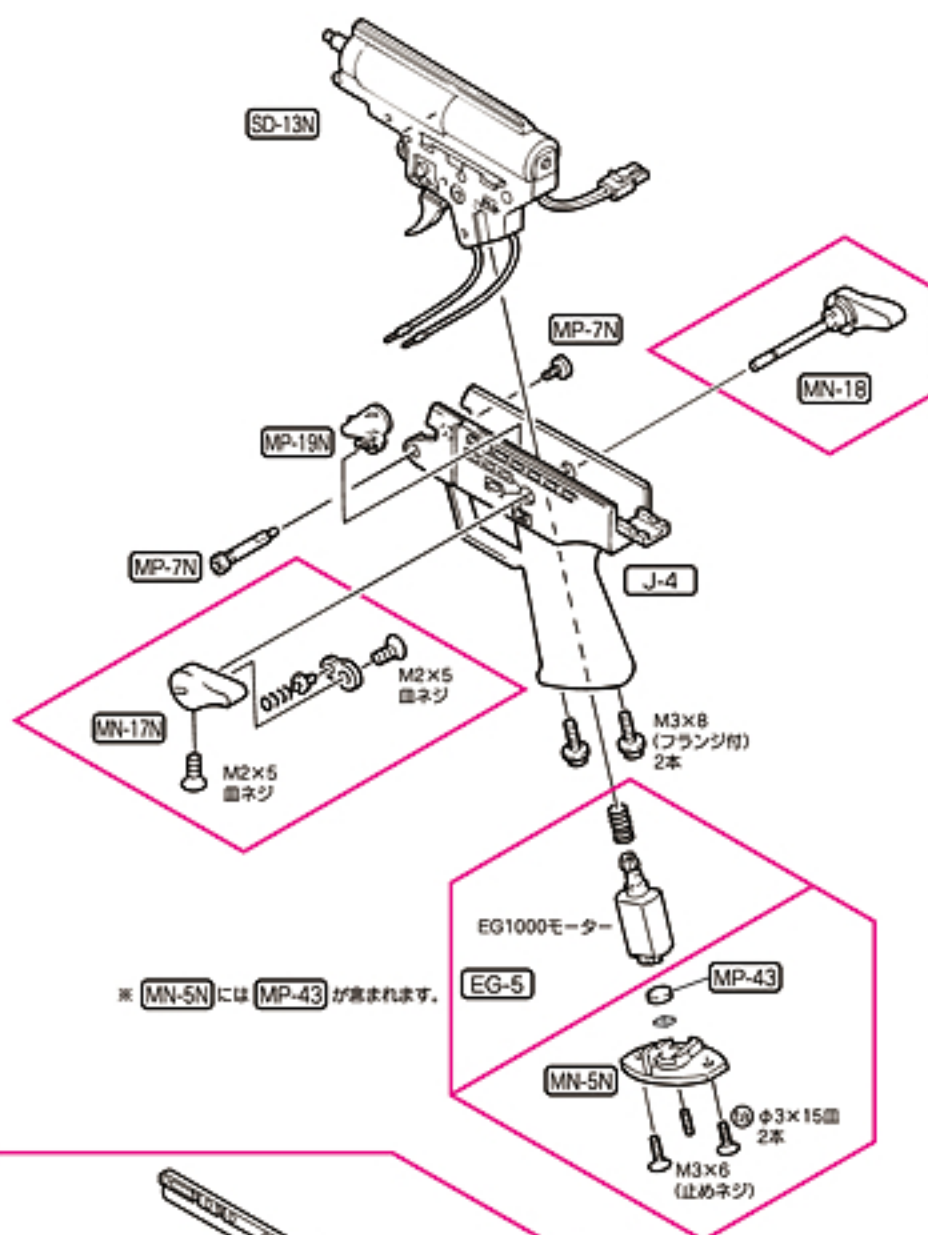
⚠注意

MP5J対応パーツ類は初回生産の都合上、4ヶ月くらいの間、修理対応のみの受注に限らせていただきます。予めご了承ください。



No.	パーツ名	価格	送料
J-1	Fタイプストックパーセット (組立済)	4,410	390
J-2	Fタイプストックフレームキャップ (組立済)	2,310	270
J-3	B&Tタイプローマウントベース	2,940	270
J-4	J用口アフレーム	2,205	270
J-5	J用ヒューズコード	893	200
J-6	パレルカバー	210	120
J-7	ネジセット ta ナベφ3×12 (1本) ta ナベφ3×10 (2本) 特ネジ ナベM3×13 (1本) ナベM3×8フランジ付 (2本) SPピン φ2.5×18 (2本) SPピン φ2.5×8 (1本) SPピン φ1.5×10 (1本) M4ナット (1ヶ) M3ナット (1ヶ)	368	120

No.	パーツ名	価格	送料
EG-5	EG1000モーター (バネ付)	3675	270
MN-5N	グリップ底 (MP-43,ネジ,ナイロンナット付)	840	120
MP-6	ハンドガードロックピン	368	120
MP-7N	フレームロックピン (ネジ付)	420	120
MP-8N	ストックロックピン (ネジ付)	420	120
MP-9N	ハンドガード	1,470	270
MP-14	マガジンメタルホルダー (ネジ付)	315	120
MP-15	マガジンキャッチボタンセット	735	120
MP-16	マガジンキャッチレバーセット	630	120
MN-17N	セレクターレバー (左) (組立済)	840	120
MN-18	セレクターレバー (右)	788	120
MP-19N	セレクターパーツ	126	80
MP-21	コッキングスプリングガイド	158	120
MP-22	コッキングスプリング	263	120
MP-23	パレル押さえサドル	263	120



No.	パーツ名	価格	送料
MP-29	マガジン内側 (組立済)	1,050	270
MP-30	マガジン外ケース (底板・シャフト付)	1,365	270
MP-37N	消音スポンジ	126	80
MP-39	コッキングレバー	420	120
MP-42N	スリングフック前 (ナット付)	368	120
MP-43	ネジ受けプレート	32	80
SD-2	フレームパーツ (塗装済)	263	120
SD-7	ホップアップ貫軸/バレル	3,990	270
SD-8	ホップアップ用チャンバーバックン	315	120
SD-9	ホップアップチャンバーセット	2,625	120
SD-13N	メカBOXアッセンブル	10,500	※610
HP-6	HOP調整用レバー (Oリング付)	210	120
MP-50N	強化コッキングレシーバーセット (組立済)	4,515	270
MP-51N	強化フロントサイト (ネジ付)	840	200
MP-52N	強化コッキングレシーバー	998	270

No.	パーツ名	価格	送料
MP-53	インナーフレーム	998	270
MP-54	強化コッキングボルト (ネジ付・組立済)	840	200
MP-55N	新型マスル	840	200
MP-56	リアサイトパーツセット (ネジ付・組立済)	1,680	200
MP-57N	アッパーレシーバー (右) (塗装済)	893	270
MP-58N	アッパーレシーバー (左) (塗装済)	893	270
PD-1	フラッシュハイダー (塗装・組立済)	3,045	270
PD-2	バレルフロントカラー	630	120
	PDW用保護キャップ	105	120
	チャージャーセット	420	390
	クリーニングロッド	210	390
	8.4V Miniタイプミニバッテリー (S)	4,725	270
	8.4V ミニバッテリー専用充電器	1,890	270
	ニカドバッテリー放電機	998	270
	結束バンド (5本入)	53	80

「パーツリストの価格は税込み価格です。」

東京マルイ・電動ガンシリーズの修理について

この製品は、最適な性能・操作性を十分に考慮した上で製造されていますが、正しい操作による通常の使用状態でも、約30,000発の発射回数を超えますと、パーツの交換などが必要となります。このような耐用期間を過ぎたパーツの交換及び故障、または、操作ミスによる故障及びメンテナンスの場合は、お買い求めいただいたお店もしくは当社アフターサービス部までご連絡ください。

※改造などを施した銃、及び分解・改造が原因による事故に関しては、当社は一切の責任を負いません。

■修理依頼品を当社サービス部まで直接お送りいただける場合



- まずは、①製品名、②故障内容、③ご住所、④お名前、⑤電話番号、⑥郵便番号を明記したメモを書きます。
- 修理依頼品の往復送料は、基本的にお客様のご負担になりますのでご了承ください。



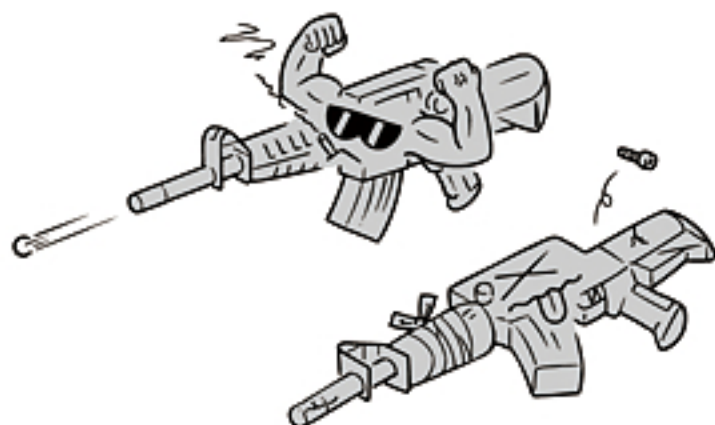
- 時期により修理パーツの不足、あるいは修理依頼品が混んでいる場合がありますので、事前に当社アフターサービス部までお問い合わせください。

- 当社アフターサービス部まで直接お送りいただける修理依頼品は、BB弾を抜き、セフティをかけ、バッテリーを外し保護キャップをはめた安全な状態でお送りください。



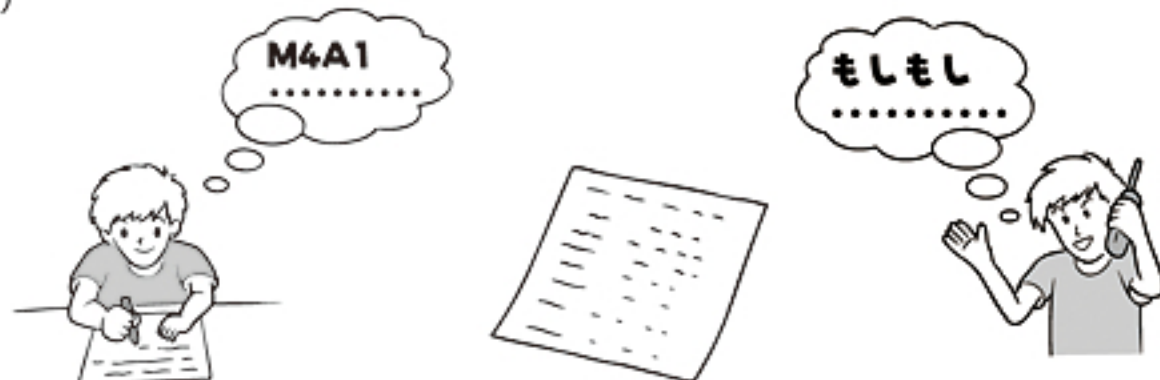
■以下の場合には修理をお受けできないことがあります。

- 安全性に問題のある改造品、性能アップを目的とした改造パーツの組み込まれた製品、または分解・改造の形跡がある製品など。
- 説明書にある正しい使用方法以外の使用が見受けられる製品など。



別売パーツ、アクセサリーパーツのご注文は

- パーツをお求めの方は、27,28Pのパーツ表から必要なパーツのNo.、パーツ名、個数を紙に記入し、代金、送料と共に小為替、又は現金書留にて当社パーツ係（住所同じ）までお申し込みください。（合計金額が¥500以下の場合、切手で代用できます。）
- 複数ご注文される場合の送料はあらかじめお問い合わせください。
- 時期により、パーツの在庫が不足している場合がありますので、予めお問い合わせください。
- パーツ名、あなたの住所、氏名、郵便番号、電話番号は、はっきりとお書きください。不明瞭な場合は発送できません。（部品や料金は予告なしに変更する場合がありますので、ご了承ください。）



株式会社 東京マルイ 〒120-0005 東京都足立区綾瀬4丁目16番地16号

マルイオートマチック電動エアガン MP5J パーツ注文書 年 月 日

※当社へ直接部品をご注文なされる場合は、下の表内容に準じメモ等に明記いただくか、表をコピー（拡大可）して記入し、金額を同封し、お送りください。

製品名	電動エアガン「MP5J」		
ご住所	〒□□□-□□□□		
フリガナ		電話番号 または 携帯番号	- -
お名前			

パーツNo.	パーツ名	価格	個数	合計額
合計額（部品総額+送料）		部品総額（=小計）		¥
¥		送料		¥

※送料は、複数ご注文の場合、あらかじめお問い合わせください。

※日中ご不在で、複数パーツの送料の確認をする事ができない方は、パーツ表にある送料の一番高い金額をお送りください。差額は切手等でご返却させていただきます。各一点ごとの送料全てを合計する必要はありません。送り先、在庫等こちらからご連絡させて頂く場合がありますので、ご連絡先を必ずご記入ください。

連絡事項



<http://www.tokyo-marui.co.jp/>